



# CENNÍK 2009

Kondenzačné a tradičné kotly  
na plyn a príslušenstvo

# Obsah

Názov/typ kotla	Charakteristika	Objednávaci kód	Cena bez DPH	Informatívny prepočet	Str.
<b>Kondenzačné kotly od 50 kW vhodné do kaskády (10 - 584 kW)</b>					
Victrix 50	10,0 - 49,9 kW; iba do kúrenia	3.016359	<b>2.519,- €</b>	75.900,- Sk	4
Victrix 75	18,1 - 72,6 kW; iba do kúrenia	3.018511	<b>3.635,- €</b>	109.500,- Sk	4
Termoregulačný systém					5
Hydraulické príslušenstvo - sólo					6
Hydraulické príslušenstvo - kaskáda					7
Komínové príslušenstvo "Zelená Sériá" V50/75					8
<b>Kondenzačné kotly iba do ÚK (s možnosťou pripojenia zásobníka TUV)</b>					
Victrix R 24	4,7 - 24,0 kW; iba do kúrenia + možnosť zásobníka TUV	3.019143	<b>1.125,- €</b>	33.900,- Sk	11
Victrix X 12	1,9 - 12,0 kW; iba do kúrenia + možnosť zásobníka TUV	3.019206	<b>1.490,- €</b>	44.900,- Sk	13
Victrix X 24	3,0 - 23,6 kW plus 26 kW v režime TUV; iba do kúrenia + možnosť zásobníka TUV	3.019517	<b>1.656,- €</b>	49.900,- Sk	13
Victrix Superior 32 kW X	6,4 - 32,0 kW; iba do kúrenia + možnosť zásobníka TUV	3.019104	<b>1.889,- €</b>	56.900,- Sk	15
<b>Kondenzačné kotly s prietokovým ohrevom TUV</b>					
Victrix 26	3,0 - 23,6 kW plus 26 kW v režime TUV; 12,9 l/min	3.019516	<b>1.713,- €</b>	51.600,- Sk	12
Victrix Superior 32 kW	6,4 - 32,0 kW; 16,6 l/min	3.019103	<b>1.932,- €</b>	58.200,- Sk	14
<b>Kondenzačné kotly so zabudovaným zásobníkom TUV</b>					
Victrix Zeus Superior 26 kW	4,7 - 23,9 kW plus 25,8 kW v režime TUV; objem zásobníka 54 litrov	3.019190	<b>2.075,- €</b>	62.500,- Sk	16
Victrix Zeus Superior 32 kW	6,9 - 32,0 kW; objem zásobníka 54 litrov	3.019191	<b>2.174,- €</b>	65.500,- Sk	16
<b>Kondenzačné kotly so zabudovaným zásobníkom TUV s možnosťou rozdelenia ÚK na zóny (stacionárne)</b>					
Hercules Condensing 26	4,7 - 23,9 kW plus 25,8 kW v režime TUV; objem zásobníka 120 litrov s 2 špirálami	3.019196	<b>2.821,- €</b>	85.000,- Sk	17
Hercules Condensing 32	6,9 - 32,0 kW; objem zásobníka 120 litrov s 2 špirálami	3.019197	<b>2.951,- €</b>	88.900,- Sk	17
Hercules Condensing 32 ABT	6,9 - 32,0 kW; objem zásobníka 120 litrov s 2 špirálami	3.019198	<b>3.316,- €</b>	99.900,- Sk	17
<b>Kotly iba do ÚK s uzavretou spaľovacou komorou (s možnosťou pripojenia zásobníka TUV)</b>					
Eolo Mini 24 kW S	9,3 - 24,0 kW; iba do kúrenia + možnosť zásobníka TUV	3.016328	<b>680,- €</b>	20.500,- Sk	20
<b>Kotly iba do ÚK do komína (s možnosťou pripojenia zásobníka TUV)</b>					
Nike Mini 24 kW S	9,3 - 23,6 kW; iba do kúrenia + možnosť zásobníka TUV	3.016329	<b>641,- €</b>	19.300,- Sk	21
<b>Kotly s prietokovým ohrevom TUV s uzavretou spaľovacou komorou</b>					
Eolo Star 24 kW	11,5 - 23,8 kW; bitermický výmenník; 11,1 l/min	3.019480	<b>690,- €</b>	20.800,- Sk	18
Eolo Mini 24 kW	9,3 - 24,0 kW; 11,4 l/min	3.016324	<b>807,- €</b>	24.300,- Sk	20
Eolo Mini 28 kW	10,5 - 28,0 kW; 13,2 l/min	3.016326	<b>946,- €</b>	28.500,- Sk	20
Extra Intra Star	9,5 - 23,8 kW; typ zabudovateľný do steny; CAR v cene	3.015026	<b>928,- €</b>	27.950,- Sk	20
<b>Kotly s prietokovým ohrevom TUV do komína</b>					
Nike Star 24 kW	9,5 - 23,6 kW; bitermický výmenník; 10,4 l/min	3.019479	<b>644,- €</b>	19.400,- Sk	19
Nike Mini 24 kW	9,3 - 23,6 kW; 11,4 l/min	3.016325	<b>727,- €</b>	21.900,- Sk	21
Nike Mini 28 kW	10,5 - 27,6 kW; 13,2 l/min	3.016327	<b>860,- €</b>	25.900,- Sk	21
<b>Kotly so zabudovaným zásobníkom TUV s uzavretou spaľovacou komorou</b>					
Zeus 24 kW	9,3 - 24,0 kW; objem zásobníka 45 litrov	3.018506	<b>1.112,- €</b>	33.500,- Sk	22
Zeus 28 kW	11,0 - 28,0 kW; objem zásobníka 45 litrov	3.018507	<b>1.391,- €</b>	41.900,- Sk	22
Zeus Superior 24 kW	9,3 - 24,0 kW; objem zásobníka 60 litrov	3.018508	<b>1.477,- €</b>	44.500,- Sk	24
Zeus Superior 28 kW	11,8 - 28,0 kW; objem zásobníka 60 litrov	3.018509	<b>1.544,- €</b>	46.500,- Sk	24
Zeus Superior 32 kW	12,5 - 31,7 kW; objem zásobníka 60 litrov	3.018510	<b>1.776,- €</b>	53.500,- Sk	24
<b>Kotly so zabudovaným zásobníkom TUV do komína</b>					
Avio 24 kW	9,5 - 23,7 kW; objem zásobníka 45 litrov	3.018505	<b>1.072,- €</b>	32.300,- Sk	23
<b>Prietokové ohrievače TUV s uzavretou spaľovacou komorou</b>					
Caesar 14 Star	7,0 - 24,4 kW; ohrev 14,0 l/min TUV	3.014691	<b>548,- €</b>	16.500,- Sk	25
Super Caesar 17	7,7 - 29,8 kW; ohrev 17,0 l/min TUV	3.015404	<b>614,- €</b>	18.500,- Sk	25
<b>Prietokové ohrievače TUV do komína</b>					
Julius 11 Star	7,8 - 20,1 kW; ohrev 11,5 l/min TUV	3.014610	<b>380,- €</b>	11.450,- Sk	25
Julius 14 Star	9,8 - 24,4 kW; ohrev 14,0 l/min TUV	3.014721	<b>397,- €</b>	11.950,- Sk	25

Názov/typ kotla	Charakteristika	Objednávaci kód	Cena bez DPH	Informatívny prepočet	Str.
<b>Zónové hydraulické rozdeľovače</b>					
DIM 1	1 zónová skrinka	3.013882	375,- €	11.300,- Sk	26
DIM 2	2 zónová skrinka	3.013883	479,- €	14.420,- Sk	26
DIM 3	3 zónová skrinka	3.013884	572,- €	17.230,- Sk	26
DIM ABT	skrinka s vysoko a nízko-teplotnou zónou s ekviterm. reg.	3.013885	658,- €	19.810,- Sk	26
DIM A2BT	skrinka s vysoko a dvoma nízko-teplotnými zónami s ekviterm. reg.	3.016203	1.085,- €	32.690,- Sk	27
<b>Kompletné zostavy kondenzačných kotlov s antikoroými zásobníkmi TÚV</b>					
VICTRIX X 12 + UB 80		9.034	2.360,- €	71.100,- Sk	28
VICTRIX X 12 + UB 105		9.035	2.440,- €	73.500,- Sk	28
VICTRIX X 12 + UB 120		9.036	2.501,- €	75.350,- Sk	28
VICTRIX X 24 + UB 80		9.037	2.553,- €	76.900,- Sk	28
VICTRIX X 24 + UB 105		9.038	2.601,- €	78.350,- Sk	28
VICTRIX X 24 + UB 120		9.039	2.661,- €	80.160,- Sk	28
VICTRIX X 24 + UB 200		9.040	2.884,- €	86.880,- Sk	28
VICTRIX Superior 32 X + UB 80		9.041	2.738,- €	82.500,- Sk	28
VICTRIX Superior 32 X + UB 105		9.042	2.787,- €	83.950,- Sk	28
VICTRIX Superior 32 X + UB 120		9.043	2.848,- €	85.500,- Sk	28
VICTRIX Superior 32 X + UB 200		9.044	3.070,- €	92.500,- Sk	28
<b>Zvýhodnené zostavy kotlov so 125 litrovým smaltovaným zásobníkom TÚV</b>					
NIKE Mini 24 S + UBS 125 V		9.025	1.042,- €	31.400,- Sk	29
EOLO Mini 24 S + UBS 125 V		9.024	1.079,- €	32.500,- Sk	29
VICTRIX R 24 + UBS 125 V		9.026	1.537,- €	46.300,- Sk	29
VICTRIX X 12 + UBS 125 V		9.032	1.749,- €	52.700,- Sk	29
VICTRIX X 24 + UBS 125 V		9.033	1.898,- €	57.170,- Sk	29
VICTRIX Superior 32 X + UBS 125 V		9.028	2.028,- €	61.110,- Sk	29
<b>Antikoroové zásobníky TÚV IMMERGAS</b>					
UB 80	28,0 kW; expanzomat TÚV, poist. ventil, teplomer a sonda NTC	3.011490	744,- €	22.400,- Sk	32
UB 105	28,0 kW; expanzomat TÚV, poist. ventil, teplomer a sonda NTC	3.013317	793,- €	23.900,- Sk	32
UB 120	28,0 kW; expanzomat TÚV, poist. ventil, teplomer a sonda NTC	3.011459	856,- €	25.800,- Sk	32
UB 200	32,0 kW; dtto; dve špirály pre pripojenie solárnych panelov	3.015356	1.089,- €	32.800,- Sk	32
<b>Smaltované zásobníky TÚV</b>					
UBS 125 V	32,0 kW	8.00125	365,- €	11.000,- Sk	30
<b>Smaltované zásobníky TÚV s dvoma špirálami pre pripojenie ďalšieho zdroja ohrevu</b>					
UBS 300 S	38+22 kW; dve špirály pre pripojenie solárnych panelov	8.00300	880,- €	26.500,- Sk	31
UBS 400 S	43+16 kW; dve špirály pre pripojenie solárnych panelov	8.00400	1.069,- €	32.200,- Sk	31
UBS 500 S	49+21 kW; dve špirály pre pripojenie solárnych panelov	8.00500	1.188,- €	35.800,- Sk	31
UBS 750 S	49+18 kW; dve špirály pre pripojenie solárnych panelov	8.00750	2.549,- €	76.800,- Sk	31
UBS 1000 S	60+18 kW; dve špirály pre pripojenie solárnych panelov	8.01000	2.871,- €	86.500,- Sk	31
<b>Komínové príslušenstvo pre kondenzačné kotly</b>					
Komínové príslušenstvo "Zelená Sériá"					33
<b>Komínové príslušenstvo pre tradičné "TURBO" kotly</b>					
Komínové príslušenstvo Modrá Sériá"					36
<b>Príslušenstvo</b>					
Voliteľné príslušenstvo					40
<b>Termoregulácia</b>					
Regulácia a ovládanie kotlov					42
Použitie termoregulácie					43



# VICTRIX 50

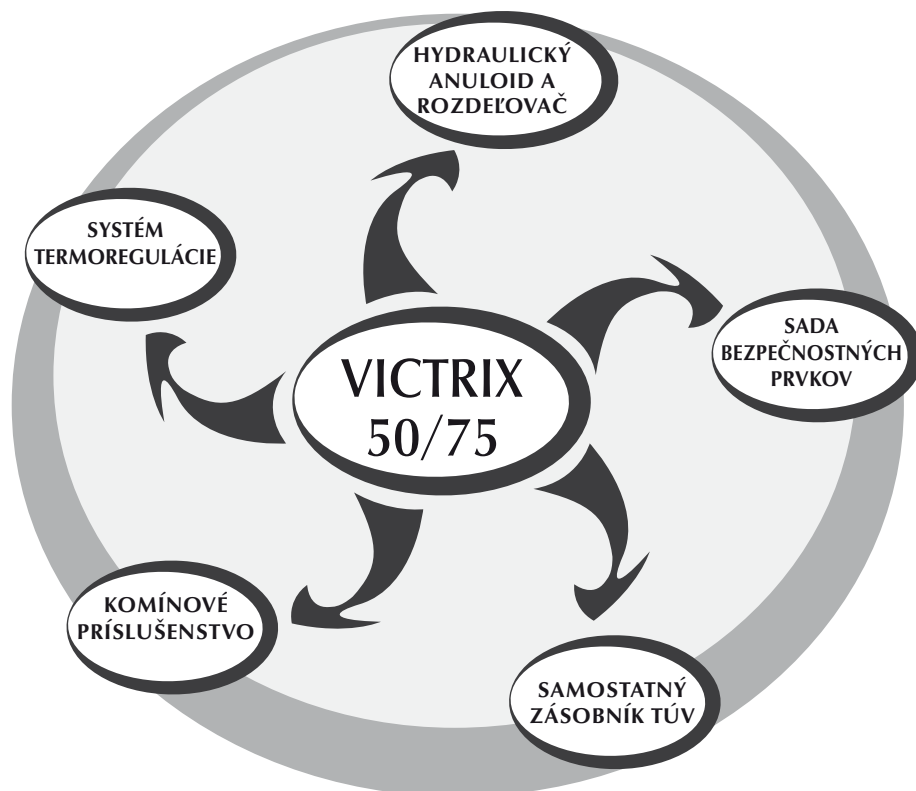
# VICTRIX 75

## Ekologický úsporný závesný prietokový kondenzačný kotol

Tento kotol je vhodný pre vonkajšie a vnútorné inštalácie a je určený pre funkciu samostatne, alebo v kaskáde. Vysoký výkon a kompaktné rozmery ho predurčujú ako ideálny typ pre objekty väčších rozmerov, ako dvoj, trojpodlažné budovy, bytovky, predajne, alebo obchodné a administratívne budovy. Kondenzačná technológia poskytuje vysokú účinnosť a minimálne emisie, pri maximálnej úspornosti v nových inštaláciách a rekonštrukciách starých kotolní (25-30% úspora voči tradičným kotlom) a maximálnom ohľade voči prírode. Kotol môže byť zapojený so samostatným zásobníkom TUV objemu 200 l, alebo jeho paralelnou verziou (zásoba 400 l).

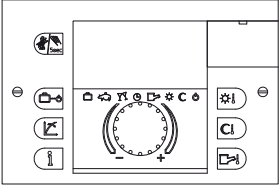
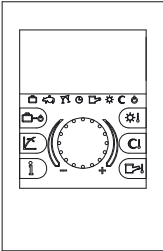
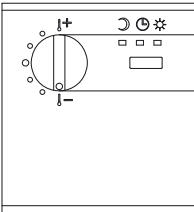
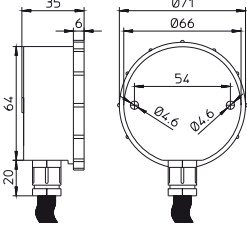
Typ	Kód	Výkon kW	Kondenzačný/ predmiešavací horák	Poistný ventil 4 bar	Nízke emisie (NO <sub>x</sub> - CO)	Elektronické zapalovanie a modulácia	Elektrické krytie IPX5D	Cena bez DPH	Informatívny prepočet
<b>VICTRIX 50</b>	3.016359	49,9	●	●	●	●	●	2.519,- €	75.900,- Sk
<b>VICTRIX 75</b>	3.018511	72,6	●	●	●	●	●	3.635,- €	109.500,- Sk

Komínové príslušenstvo, hydraulické pripojenie a termoregulačný systém nie sú zahrnuté v cene kotla VICTRIX 50/75 a je ich potrebné objednať osobitne.



# Termoregulačný systém pre VICTRIX 50/75

Vykurovacie systémy, alebo vo všeobecnosti hovoriac o zariadeniach zapojených do kaskády, vyžadujú špecifickú termoreguláciu pre jednoduché prepojenie s kotlom, na zabezpečenie rôznych požiadaviek moderných budov. Za týmto účelom je možné pripojiť k VICTRIX 50/75 dostatok potrebného príslušenstva na dosiahnutie optimálnej termoregulácie systému. V zásade pre eventuálne požiadavky je možné ku kaskáde pripojiť až 5 regulátorov (jeden z nich je určený ako hlavný - „master“) na riadenie až 15 zón (z toho 10 eventuálne zmiešaných) a 5 samostatných zásobníkov TÚV.

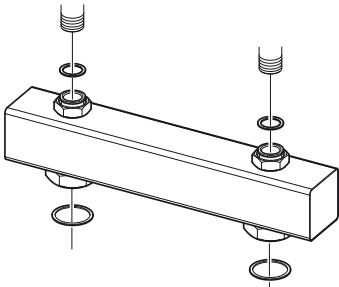
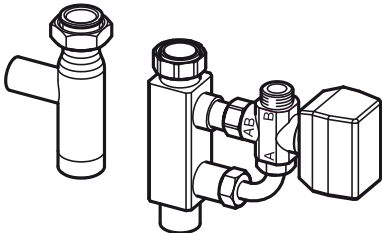
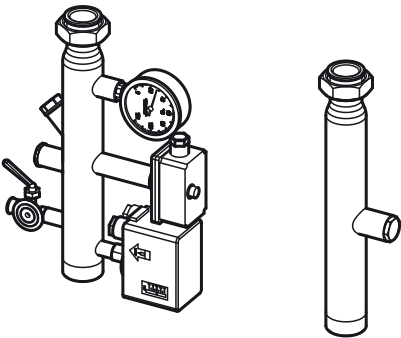
Popis	Obrázok	Kód	Cena bez DPH	Informatívny prepočet
<b>Regulátor kaskády a zón Theta N233 BVVC + sada konektorov pre VICTRIX 50/75</b> (riadi až 3 zóny, z toho 2 eventuálne zmiešané + 1 samostatný zásobník TÚV, tak pre inštaláciu „sólo“ kotla, ako aj pre kaskádu, môže riadiť až 8 kotlov v kaskáde)		3.015244	603,- €	18.170,- Sk
<b>Správca zóny Theta RS pre VICTRIX 50/75</b> (modulovaná regulácia teploty zón, digitálny displej a diaľková regulácia zón)		3.015264	245,- €	7.370,- Sk
<b>Priestorový modulačný termostat RFF pre VICTRIX 50/75</b> (modulovaná regulácia teploty zóny)		3.015245	129,- €	3.900,- Sk
<b>Skrinka pre upevnenie regulátora kaskády a zón na stenu + sada konektorov pre VICTRIX 50/75</b>		3.015265	76,- €	2.280,- Sk
<b>Vonkajšia sonda NTC 12K pre VICTRIX 50/75</b>		3.015266	27,- €	820,- Sk
<b>Sonda prívodu ÚK pre VICTRIX 50/75</b>		3.015267	25,- €	750,- Sk
<b>Sonda zásobníka TÚV pre VICTRIX 50/75</b> (pre riadenie zásobníka TÚV <b>ako zóny!</b> )		3.015268	24,- €	720,- Sk

# Hydraulické príslušenstvo pre VICTRIX 50/75

## Inštalácia „sólo“ kotla

Mimoriadna prispôsobivosť VICTRIX 50/75 je daná kombinovaním špeciálnych sád, špecificky vyvinutých pre jednoduchú realizáciu optimálnych tepelných zariadení, tak pre vykurovanie, ako aj pre prípravu TÚV.

Pre inštaláciu „sólo“ kotla VICTRIX 50/75 sú k dispozícii sériové hydraulické sady, ktoré umožňujú pripojenie samostatného zásobníka TÚV (napr. nový typ IMMERGAS UB 200) alebo prídavné obehové čerpadlá.

Popis	Obrázok	Kód	Cena bez DPH	Informatívny prepočet
<b>Hydraulický anuloid pre VICTRIX 50/75</b> (umožňuje zvýšiť prietok / intenzitu prívodu systému ÚK). Zahŕňa kalový filter na spiatočke ÚK.		3.015224	389,- €	11.720,- Sk
<b>Sada 3-cestného ventilu pre pripojenie samostatného zásobníka TÚV pre VICTRIX 50/75</b> (včítane sondy zásobníka TÚV)		3.015223	296,- €	8.930,- Sk
<b>Sada bezpečnostných prvkov pre „sólo“ kotol VICTRIX 50/75</b> (obsahuje teplomer, puzdro teplomera, blokovací termostat s manuálnym odblokovaním, ventil vstupu kontrolného tlakomera, tlakový spínač s manuálnym odblokovaním, zátku, pripojenie expanznej nádoby)		3.015222	334,- €	10.050,- Sk

Na rozdiel od kotla, sada bezpečnostných prvkov má stupeň elektrického krytia IPX4D a preto v prípade vonkajšej inštalácie musia byť tieto prvky náležite ochránené.

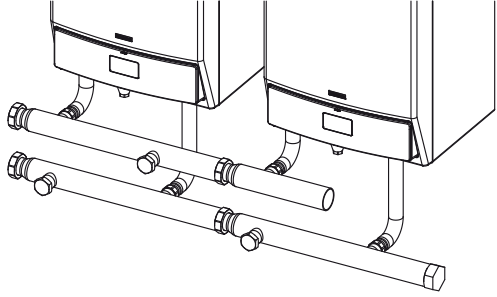
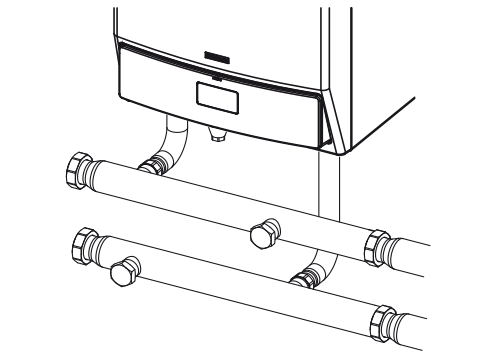
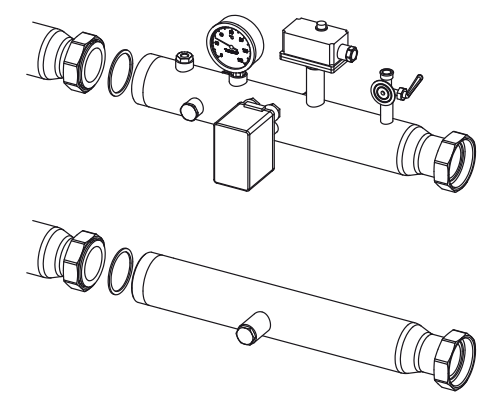
IMMERGAS nenesie zodpovednosť, ak inštalatér nepoužil originálne sady IMMERGAS, alebo ich použil nesprávne. V prípade inštalácie vonku musia byť sady chránené na základe ich stupňa elektrického krytia.

# Hydraulické príslušenstvo pre VICTRIX 50/75

## Kaskádová inštalácia

Možnosť inštalácie VICTRIX 50/75 do kaskády maximálne 3 zariadení, garantuje vyššiu celkovú efektívnosť v porovnaní so „sólo“ kotlom toho istého celkového výkonu. Toto riešenie poskytuje lepšiu plynulosť prevádzky, s možnosťou vykonávať údržbu a servis kotlov bez prerušenia prevádzky ÚK a poskytuje veľkú prispôsobivosť s možnosťou obslužiť rôzne systémy, bez toho aby dochádzalo k väčšiemu opotrebeniu jedného zariadenia v porovnaní s ostatnými.

Kondenzačné kotly od 50 kW vhodné do kaskády

Popis	Obrázok	Kód	Cena bez DPH	Informatívny prepočet
<b>Sada hydraulického pripojenia pre 2 kotly VICTRIX 50/75 v kaskáde</b> <i>(zahŕňa prerušovacie ventily a spätné ventily pre každý kotol)</i>		3.015225	1.137,- €	34.250,- Sk
<b>Sada hydraulického pripojenia 3. kotla VICTRIX 50/75 v kaskáde</b> <i>(zahŕňa prerušovacie ventily a spätné ventily)</i>		3.015226	593,- €	17.860,- Sk
<b>Sada bezpečnostných prvkov kaskády kotlov VICTRIX 50/75</b> <i>(obsahuje teplomer, puzdro teplomera, blokovací termostát s manuálnym odblokovaním, ventil vstupu kontrolného tlakomera, tlakový spínač s manuálnym odblokovaním, zátku, pripojenie expanznej nádoby)</i>		3.015227	399,- €	12.030,- Sk

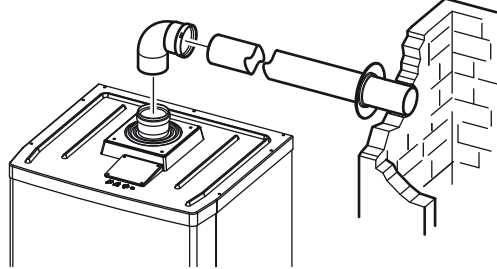
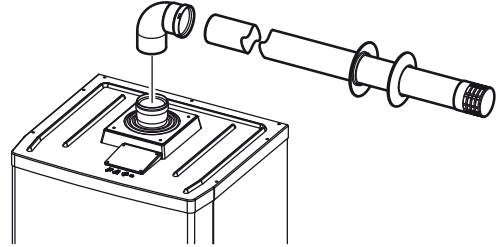
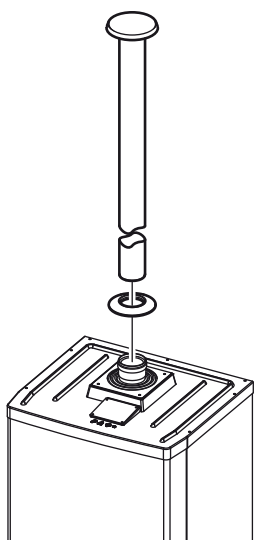
Na rozdiel od kotla, sada bezpečnostných prvkov má stupeň elektrického krytia IPX4D a preto v prípade vonkajšej inštalácie musia byť tieto prvky náležite ochránené.

IMMERGAS nenesie zodpovednosť, ak inštalatér nepoužil originálne sady IMMERGAS, alebo ich použil nesprávne. V prípade inštalácie vonku musia byť sady chránené na základe ich stupňa elektrického krytia.

# Komínové príslušenstvo „Zelená Sériá” VICTRIX 50/75

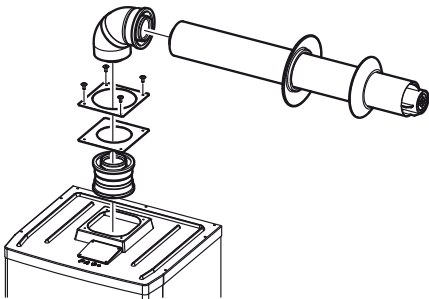
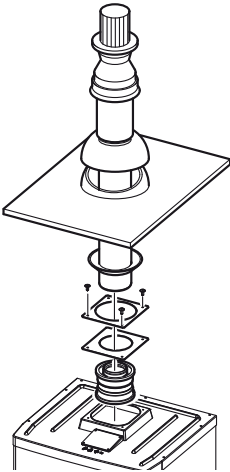
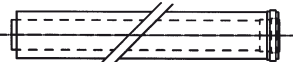


Kotol je štandardne dodávaný vo vyhotovení B<sub>23</sub> (otvorená spaľovacia komora, nútený odvod spalín), ale môže pracovať aj ako „TURBO” (vyhotovenie C) použitím špeciálnych komínových sád. Pre správnu inštaláciu kotla je nutné použiť komínové príslušenstvo Immergas „Zelená Sériá” vyvinuté pre VICTRIX 50, ktoré zabezpečuje použitými materiálmi vysokú odolnosť voči pôsobeniu kondenzátu a jednoduchú montáž pomocou nasúvacieho systému a špeciálnych tesnení.

## Komínové príslušenstvo pre kotly s otvorenou spaľovacou komorou (vyhotovenie B<sub>23</sub>)

Popis	Obrázok	Kód	Cena bez DPH	Informatívny prepočet
<b>Horizontálna sada <math>\phi</math> 80 pre VICTRIX 50/75</b> <i>(pre odvod spalín do komína)</i>		3.015254	32,- €	970,- Sk
<b>Horizontálna sada <math>\phi</math> 80 pre VICTRIX 50/75</b> <i>(pre odvod spalín cez stenu)</i>		3.015255	45,- €	1.350,- Sk
<b>Vertikálna sada <math>\phi</math> 80 pre VICTRIX 50/75</b> <i>(pre odvod spalín cez strechu)</i>		3.015256	68,- €	2.050,- Sk

Tieto sady môžu byť kombinované s kolenami a predĺženiami  $\phi$  80 „Zelená Sériá” (pozri str. 33 )

## Komínové príslušenstvo pre kotly s uzatvorenou spaľovacou komorou (vyhotovenie C)

Popis	Obrázok	Kód	Cena bez DPH	Informatívny prepočet
Horizontálna koncentrická sada $\phi$ 80/125 pre VICTRIX 50/75		3.015242	154,- €	4.650,- Sk
Vertikálna koncentrická sada $\phi$ 80/125 pre VICTRIX 50/75		3.015243	196,- €	5.900,- Sk
Predĺženie 1 m koncentrické $\phi$ 80/125 pre VICTRIX 50/75		3.018667	68,- €	2.050,- Sk
Predĺženie 2 m koncentrické $\phi$ 80/125 pre VICTRIX 50/75		3.015246	105,- €	3.170,- Sk
Koleno 87° koncentrické $\phi$ 80/125 pre VICTRIX 50/75		3.015247	54,- €	1.620,- Sk
Koleno 45° koncentrické $\phi$ 80/125 pre VICTRIX 50/75		3.015248	39,- €	1.180,- Sk
Priechodka plochej strechy $\phi$ 80/125 pre VICTRIX 50/75		3.015249	49,- €	1.470,- Sk

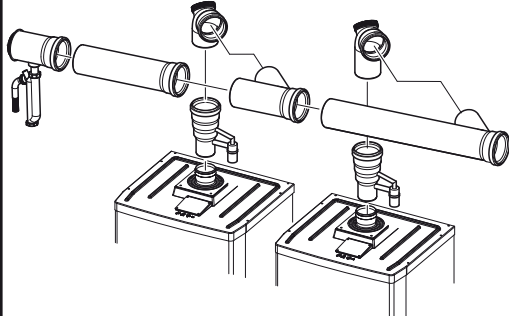
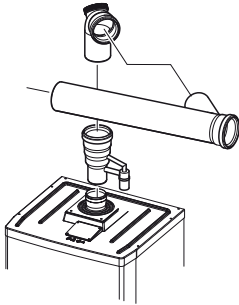
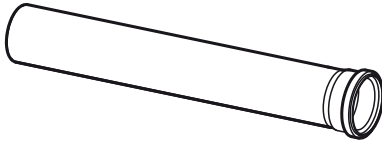


## Tesnenia pre komínové príslušenstvo VICTRIX 50/75

Tesnenie $\phi$ 80 - 10 ks		3.015343	29,- €	880,- Sk
Tesnenie $\phi$ 110		3.015344	5,- €	150,- Sk
Tesnenie $\phi$ 125		3.015345	5,- €	150,- Sk

## Komínové zberače pre kaskádu VICTRIX 50/75

V prípade kaskádových systémov VICTRIX 50/75 v vyhotovení B23, IMMERGAS dodáva špeciálny komínový zberač so spätnými klapkami zabráňujúcimi prenikaniu spalín horenia z pracujúceho kotla do kotlov, ktoré práve nepracujú. Tento stavebnicový systém má vonkajší priemer  $\phi$  125 mm.

### Komínové zberače pre kaskádu VICTRIX 50/75

Popis	Obrázok	Kód	Cena bez DPH	Informatívny prepočet
Zberač odvodu spalín $\phi$ 125 s komínovými klapkami pre 2 kotly v kaskáde (včítane sifónu na odvod kondenzátu)		3.015240	634,- €	19.100,- Sk
Zberač odvodu spalín $\phi$ 125 s komínovou klapkou pre 3. kotol v kaskáde		3.015241	245,- €	7.370,- Sk
Predĺženie 0,5 m $\phi$ 125 pre zberač odvodu spalín		3.016370	35,- €	1.060,- Sk
Predĺženie 1 m $\phi$ 125 pre zberač odvodu spalín		3.016371	51,- €	1.530,- Sk
Predĺženie 2 m $\phi$ 125 pre zberač odvodu spalín		3.015250	72,- €	2.180,- Sk
Koleno 87° $\phi$ 125		3.016179	35,- €	1.060,- Sk
Koleno 45° $\phi$ 125		3.016180	60,- €	1.820,- Sk

# VICTRIX R 24

**Ekologický úsporný závesný kondenzačný kotol pre ÚK s možnosťou ohrevu TUV v samostatnom zásobníku.**

Victrix R 24 je závesný „TURBO“ kotol s nominálnym výkonom 24 kW iba do kúrenia, ktorý je vhodný hlavne pre výmenu starých neefektívnych kotlov bez nutnosti zásadných zmien do existujúceho systému.

Spaľovacia časť poskytuje výhody a charakteristiky zhodné s kotlom Victrix 24 kW X. Kotol je schopný prevádzky ako v uzatvorenom, tak aj otvorenom systéme ÚK.



Kondenzačné kotly iba do ÚK (s možnosťou pripojenia zásobníka TUV)

Typ	Kód	Výkon kW	Nízke emisie (NO <sub>x</sub> - CO)	Elektronické zapalovanie a modulácia	Kondenzačný/predzmesávací horák	Cena bez DPH	Informatívny prepočet
<b>VICTRIX R 24</b>	3.019143	24,0 (ÚK) 26,0 (TUV)	●	●	●	1.125,- €	33.900,- Sk

Cena kotla VICTRIX R 24 nezahŕňa potrebné komínové príslušenstvo „Zelená Sériá“, ktoré musí byť objednané osobitne (pozri str. 33).

## SADY KOMÍNOVÝCH POTRUBÍ „Zelená Sériá“ pre kondenzačné kotly

Typ	Kód	Cena bez DPH	Informatívny prepočet	Pozri stranu
Rozdeľovacia sada $\phi$ 80/80	3.012002	96,- €	2.900,- Sk	33
Koncentrická horizontálna sada $\phi$ 60/100	3.012000	76,- €	2.290,- Sk	33
Koncentrická vertikálna sada $\phi$ 60/100	3.016833	169,- €	5.080,- Sk	33

Pre dobrý výkon, spoľahlivú a bezpečnú funkciu používajte iba originálne príslušenstvo IMMERGAS.

## PRÍSLUŠENSTVO

Typ	Kód	Cena bez DPH	Informatívny prepočet	Pozri stranu
Týždenný modulačný regulátor CAR	3.011236	143,- €	4.320,- Sk	42
Vonkajšia sonda	3.014083	29,- €	860,- Sk	42
Pripojovacia sada samostatného zásobníka *	3.017239	127,- €	3.840,- Sk	41

VICTRIX R 24 môže byť zapojený so skrinkami DIM (zónový hydraulický rozdeľovač), ktoré umožňujú riadiť viaczónové systémy ÚK, zmiešané systémy s rôznou prevádzkovou teplotou alebo systémy vyžadujúce veľký prietok vody (pozri str. 26).

\* Pripojovacia sada nie je zahrnutá v cene kotla.



**Novinka**

# VICTRIX 26

Ekologický úsporný závesný prietokový kondenzačný kotol

Inováciou obľúbenej verzie VICTRIX 24 kW vznikol nový typ VICTRIX 26. Ide o kombinovaný kotol s prietokovým ohrevom TUV, ktorý poskytuje nominálny výkon 23,6 kW v režime vykurovania a výkon až 26 kW v režime prípravy TUV. Takto je zabezpečený vysoký komfort dodávky teplej úžitkovej vody pre potreby domácnosti. Nová konštrukcia kondenzačného výmenníka sleduje moderný trend a spolu s ekologickým horákom a systémom predzmiešavania poskytuje vysokú účinnosť, nízke emisie a malé vonkajšie rozmery kotla.

Typ	Kód	Výkon kW	Nízke emisie (NO <sub>x</sub> - CO)	Elektronické zapalovanie a modulácia	Kondenzačný/predzmiešavací horák	Množstvo TUV (Δt 30°C) l/min	Cena bez DPH	Informatívny prepočet
<b>VICTRIX 26</b>	3.019516	23,6 (ÚK) 26,0 (TUV)	●	●	●	12,9	1.713,- €	51.600,- Sk

Cena kotla VICTRIX 26 nezahŕňa potrebné komínové príslušenstvo „Zelená Sériá“, ktoré musí byť objednané osobitne (pozri str. 33).

## SADY KOMÍNOVÝCH POTRUBÍ „Zelená Sériá“ pre kondenzačné kotly

Typ	Kód	Cena bez DPH	Informatívny prepočet	Pozri stranu
Rozdeľovacia sada φ 80/80	3.012002	96,- €	2.900,- Sk	33
Koncentrická horizontálna sada φ 60/100	3.012000	76,- €	2.290,- Sk	33
Koncentrická vertikálna sada φ 60/100	3.016833	169,- €	5.080,- Sk	33

Pre dobrý výkon, spoľahlivú a bezpečnú funkciu používajte iba originálne príslušenstvo IMMERGAS.

## PRÍSLUŠENSTVO

Typ	Kód	Cena bez DPH	Informatívny prepočet	Pozri stranu
Týždenný modulačný regulátor CAR	3.011236	143,- €	4.320,- Sk	42
Vonkajšia sonda	3.014083	29,- €	860,- Sk	42
Pripojovacia sada kotla *	3.017494	37,- €	1.100,- Sk	41

VICTRIX 26 môže byť zapojený so skrinkami DIM (zónový hydraulický rozdeľovač), ktoré umožňujú riadiť viaczónové systémy ÚK, zmiešané systémy s rôznou prevádzkovou teplotou alebo systémy vyžadujúce veľký prietok vody (pozri str. 26).

\* Pripojovacia sada nie je zahrnutá v cene kotla

# VICTRIX X

**Novinka**

**Ekologický úsporný závesný kondenzačný kotol iba pre ÚK s možnosťou ohrevu TUV v samostatnom zásobníku.**

VICTRIX X je séria kotlov poskytujúca veľkú rozmanitosť riešení v rozsahu výkonov do 12 kW alebo do 24 kW.

**Nový typ** - VICTRIX X 12 bol špeciálne vyvinutý pre nové stavebné technológie schopné znížiť tepelné straty budov a pre objekty vyžadujúce generátory tepla s nízkym výkonom postačujúcim na dosiahnutie čo najlepšieho domáceho pohodlia.

Séria VICTRIX X svojou konštrukciou umožňuje jednoduché pripojenie samostatného zásobníka TUV z ponuky IMMERGAS: antikorové UB s objemom 80 - 200 litrov (pozri str. 32), alebo smaltované s objemom 125 - 1000 litrov (pozri str. 30 - 31).

Pripojením zásobníka vznikne zostava (pozri cenovo zvýhodnené zostavy na str. 28 - 29).



Kondenzačné kotly iba do ÚK (s možnosťou pripojenia zásobníka TUV)

Typ	Kód	Výkon kW	Nízke emisie (NO <sub>x</sub> - CO)	Elektronické zapalovanie a modulácia	Kondenzačný/predzmiešavací horák	Cena bez DPH	Informatívny prepočet
<b>VICTRIX X 12</b>	3.019206	12,0	●	●	●	<b>1.490,- €</b>	44.900,- Sk
<b>VICTRIX X 24</b>	3.019517	23,6 (ÚK) 26,0 (TUV)	●	●	●	<b>1.656,- €</b>	49.900,- Sk

Cena kotla VICTRIX X nezahŕňa potrebné komínové príslušenstvo „Zelená Séria“, ktoré musí byť objednané osobitne (pozri str. 33).

## SADY KOMÍNOVÝCH POTRUBÍ „Zelená Séria“ pre kondenzačné kotly

Typ	Kód	Cena bez DPH	Informatívny prepočet	Pozri stranu
Rozdeľovacia sada $\phi$ 80/80	3.012002	<b>96,- €</b>	2.900,- Sk	33
Koncentrická horizontálna sada $\phi$ 60/100	3.012000	<b>76,- €</b>	2.290,- Sk	33
Koncentrická vertikálna sada $\phi$ 60/100	3.016833	<b>169,- €</b>	5.080,- Sk	33

Pre dobrý výkon, spoľahlivú a bezpečnú funkciu používajte iba originálne príslušenstvo IMMERGAS.

## PRÍSLUŠENSTVO

Typ	Kód	Cena bez DPH	Informatívny prepočet	Pozri stranu
Týždenný modulačný regulátor CAR	3.011236	<b>143,- €</b>	4.320,- Sk	42
Vonkajšia sonda	3.014083	<b>29,- €</b>	860,- Sk	42
Pripojovacia sada kotla *	3.017495	<b>27,- €</b>	820,- Sk	41
Pripojovacia sada samostatného zásobníka TUV *	3.017500	<b>60,- €</b>	1.800,- Sk	41

VICTRIX X môže byť zapojený so skrinkami DIM (zónový hydraulický rozdeľovač), ktoré umožňujú riadiť viaczónové systémy ÚK, zmiešané systémy s rôznou prevádzkovou teplotou alebo systémy vyžadujúce veľký prietok vody (pozri str. 26).

\* Pripojovacie sady nie sú zahrnuté v cene kotla.



# VICTRIX

## Superior 32 kW

Ekologický úsporný závesný prietokový kondenzačný kotol

Victrix Superior 32 kW je závesný „TURBO“ kotol novej generácie, ktorý poskytuje významné výhody osvedčené predchádzajúcimi typmi tejto triedy kotlov a s inovatívnym prínosom novej technológie začlenenej do nového ovládacieho panela, poskytujúceho mnoho nových užitočných funkcií.

K ovládaniu je možné použiť modulačný regulátor 2. generácie Super CAR

Typ	Kód	Výkon kW	Nízke emisie (NO <sub>x</sub> - CO)	Elektronické zapalovanie a modulácia	Kondenzačný/predzmiešavací horák	Aqua Celeris System	Množstvo TUV (Δt 30°C) l/min	Cena bez DPH	Informatívny prepočet
<b>VICTRIX Superior 32 kW</b>	3.019103	32,0	●	●	●	●	15,2	1.932,- €	58.200,- Sk

Cena kotla VICTRIX Superior 32 kW nezahŕňa potrebné komínové príslušenstvo „Zelená Séria“, ktoré musí byť objednané osobitne (pozri str. 33).

### SADY KOMÍNOVÝCH POTRUBÍ „Zelená Séria“ pre kondenzačné kotly

Typ	Kód	Cena bez DPH	Informatívny prepočet	Pozri stranu
Rozdeľovacia sada φ 80/80	3.012002	96,- €	2.900,- Sk	33
Koncentrická horizontálna sada φ 60/100	3.012000	76,- €	2.290,- Sk	33
Koncentrická vertikálna sada φ 60/100	3.016833	169,- €	5.080,- Sk	33

Pre dobrý výkon, spoľahlivú a bezpečnú funkciu používajte iba originálne príslušenstvo IMMERGAS.

### PRÍSLUŠENSTVO

Typ	Kód	Cena bez DPH	Informatívny prepočet	Pozri stranu
Týždenný modulačný regulátor Super CAR	3.016577	193,- €	5.800,- Sk	42
Týždenný modulačný regulátor CAR	3.011236	143,- €	4.320,- Sk	42
Vonkajšia sonda	3.014083	29,- €	860,- Sk	42

VICTRIX Superior 32 kW môže byť zapojený so skrinkami DIM (zónový hydraulický rozdeľovač), ktoré umožňujú riadiť viaczónové systémy ÚK, zmiešané systémy s rôznou prevádzkovou teplotou alebo systémy vyžadujúce veľký prietok vody (pozri str. 26).

# VICTRIX Superior 32 kW X

## Ekologický úsporný závesný kondenzačný kotol so samostatným zásobníkom TUV z antikora

Victrix Superior 32 kW X je variantom kotla Victrix Superior 32 kW. Kotol je určený iba na vykurovanie alebo k použitiu do zostáv so samostatným zásobníkom TUV, ktoré dokážu splniť aj tie najvyššie nároky na ÚK a TUV.

K ovládaniu je možné použiť modulačný regulátor 2. generácie Super CAR.



Kondenzačné kotly iba do ÚK (s možnosťou pripojenia zásobníka TUV)

Typ	Kód	Výkon kW	Nízke emisie (NO <sub>x</sub> - CO)	Zásobník TUV z antikora	Elektronické zapalovanie a modulácia	Kondenzačný/predzmiešavací horák	Množstvo TUV (Δt 30°C) l/min		Cena bez DPH	Informatívny prepočet
							prvých 10 min	nepretržitý prietok		
VICTRIX Superior 32 kW X (iba kotol)	3.019104	32,0	●		●	●			1.889,- €	56.900,- Sk
UB 80 zásobník TUV	3.011490	28,0		80 l			21,8	15,3	744,- €	22.400,- Sk
UB 105 zásobník TUV	3.013317	28,0		105 l			25,1	15,3	793,- €	23.900,- Sk
UB 120 zásobník TUV	3.011459	28,0		120 l			26,6	15,3	856,- €	25.800,- Sk
UB 200 zásobník TUV	3.015356	28,0		200 l			37,2	15,3	1.089,- €	32.800,- Sk

Cena kotla VICTRIX Superior 32 kW X je bez potrebného komínového príslušenstva „Zelená Sériá“, ktoré musí byť objednané osobitne (pozri str. 33).

## SADY KOMÍNOVÝCH POTRUBÍ „Zelená Sériá“ pre kondenzačné kotly

Typ	Kód	Cena bez DPH	Informatívny prepočet	Pozri stranu
Rozdeľovacia sada φ 80/80	3.012002	96,- €	2.900,- Sk	33
Koncentrická horizontálna sada φ 60/100	3.012000	76,- €	2.290,- Sk	33
Koncentrická vertikálna sada φ 60/100	3.016833	169,- €	5.080,- Sk	33

Pre dobrý výkon, spoľahlivú a bezpečnú funkciu používajte iba originálne príslušenstvo IMMERGAS.

## PRÍSLUŠENSTVO

Typ	Kód	Cena bez DPH	Informatívny prepočet	Pozri stranu
Týždenný modulačný regulátor Super CAR	3.016577	193,- €	5.800,- Sk	42
Týždenný modulačný regulátor CAR	3.011236	143,- €	4.320,- Sk	42
Vonkajšia sonda	3.014083	29,- €	860,- Sk	42
Pripojovacia sada samostatného zásobníka TUV *	3.019213	76,- €	2.290,- Sk	41

VICTRIX Superior 32 kW X môže byť zapojený so skrinkami DIM (zónový hydraulický rozdeľovač), ktoré umožňujú riadiť viaczónové systémy ÚK, zmiešané systémy s rôznou prevádzkovou teplotou alebo systémy vyžadujúce veľký prietok vody (pozri str. 26).

\* Pripojovacia sada nie je zahrnutá v cene kotla.



**Novinka**

# VICTRIX ZEUS Superior kW

Ekologický úsporný závesný kondenzačný kotol so zabudovaným zásobníkom TUV z antikora

VICTRIX ZEUS Superior kW je závesný „TURBO“ kotol novej generácie s výkonom v režime ohrevu TUV 25,8 kW alebo 32 kW s 54 litrovým zabudovaným zásobníkom TUV z antikorovej ocele. V režime vykurovania sú k dispozícii výkony 23,9 kW alebo 32 kW. VICTRIX ZEUS Superior kW je vybavený novou regulačnou technológiou, ktorá prostredníctvom novej konštrukcie ovládacieho panela poskytuje mnoho nových užitočných funkcií.

K ovládaniu kotla a regulácii priestorovej teploty je možné použiť modulačný regulátor 2. generácie Super CAR.

Typ	Kód	Výkon ÚK / TUV kW	Nízke emisie (NO <sub>x</sub> - CO)	Zásobník z antikora a expanzomat pre TUV	Elektronické zapalovanie a modulácia	Kondenzačný/predzmiešavací horák	Množstvo TUV (Δt 30°C) l/min		Cena bez DPH	Informatívny prepočet
							prvých 10 min	nepretržitý prietok		
<b>VICTRIX ZEUS Superior 26 kW</b>	3.019190	23,9 / 25,8	●	54 l	●	●	16,0	13,1	2.075,- €	62.500,- Sk
<b>VICTRIX ZEUS Superior 32 kW</b>	3.019191	32,0 / 32,0	●	54 l	●	●	19,2	15,8	2.174,- €	65.500,- Sk

Cena kotla VICTRIX ZEUS Superior kW je bez potrebného komínového príslušenstva „Zelená Sériá“, ktoré musí byť objednané osobitne (pozri str. 33).

## SADY KOMÍNOVÝCH POTRUBÍ „Zelená Sériá“ pre kondenzačné kotly

Typ	Kód	Cena bez DPH	Informatívny prepočet	Pozri stranu
Rozdeľovacia sada φ 80/80	3.012002	96,- €	2.900,- Sk	33
Koncentrická horizontálna sada φ 60/100	3.012000	76,- €	2.290,- Sk	33
Koncentrická vertikálna sada φ 60/100	3.016833	169,- €	5.080,- Sk	33

Pre dobrý výkon, spoľahlivú a bezpečnú funkciu používajte iba originálne príslušenstvo IMMERGAS.

## PRÍSLUŠENSTVO

Typ	Kód	Cena bez DPH	Informatívny prepočet	Pozri stranu
Týždenný modulačný regulátor Super CAR	3.016577	193,- €	5.800,- Sk	42
Týždenný modulačný regulátor CAR	3.011236	143,- €	4.320,- Sk	42
Vonkajšia sonda	3.014083	29,- €	860,- Sk	42
Cirkulačná sada TUV	3.013498	32,- €	950,- Sk	40
Cirkulačná sada TUV + čerpadlo	3.015380	201,- €	6.050,- Sk	40

VICTRIX ZEUS Superior kW môže byť zapojený so skrinkami DIM (zónový hydraulický rozdeľovač), ktoré umožňujú riadiť viaczónové systémy ÚK, zmiešané systémy s rôznou prevádzkovou teplotou alebo systémy vyžadujúce veľký prietok vody (pozri str. 26).

**Novinka**

# HERCULES Condensing

## Ekologický úsporný stacionárny kondenzačný kotol so zabudovaným zásobníkom TUV z antikora

HERCULES Condensing je nová moderná séria stacionárnych kotlov s výkonom 23,9 kW alebo 32 kW ktoré zabezpečujú kombináciu vykurovania ÚK a ohrevu TUV. Konštrukcia tohto kotla kombinuje výhody kondenzácie a možnosti riadiť systém vykurovania s viacerými nezávislými zónami.

Vertikálne usporiadanie obsahuje vo vrchnej časti spaľovací systém a v spodnej 120 l antikorový zásobník TUV s možnosťou pripojenia solárnych panelov.

Modernizovaný HERCULES Condensing prináša nový dizajn a nový systém regulácie použitý v kotloch sérií Superior. Tento systém umožňuje komunikáciu s izbovým modulačným regulátorom 2. generácie Super CAR a v kombinácii s vonkajšou sondou poskytuje užívateľovi maximálny komfort.

Špeciálnym typom je HERCULES Condensing 32 ABT, ktorý je už z výroby vybavený sadou nízkoteplotného okruhu, umožňujúcou rozdelenie systému vykurovania na nezávislé zóny s vysokou a nízkou teplotou (radiátory a podlahové vykurovanie).



Kondenzačné kotly so zabudovaným zásobníkom TUV s možnosťou rozdelenia ÚK na zóny (stacionárne)

Typ	Kód	Výkon ÚK / TUV kW	Nízke emisie (NO <sub>x</sub> - CO)	Zásobník TUV z antikora	Elektronické zapalovanie a modulácia	Kondenzačný/predzmiešavací horák	Množstvo TUV (Δt 30°C) l/min		Cena bez DPH	Informatívny prepočet
							merný prietok	nepretržitý prietok		
HERCULES Condensing 26	3.019196	23,9 / 25,8	●	120 l	●	●	19,9	13,3	2.821,- €	85.000,- Sk
HERCULES Condensing 32	3.019197	32,0	●	120 l	●	●	24,3	16,0	2.951,- €	88.900,- Sk
HERCULES Condensing 32 ABT	3.019198	32,0	●	120 l	●	●	24,3	16,0	3.316,- €	99.900,- Sk

Cena kotla HERCULES Condensing je bez potrebného príslušenstva „Zelená Séria“, ktoré musí byť objednané osobitne (pozri str. 33).

## SADY KOMÍNOVÝCH POTRUBÍ „Zelená Séria“ pre kondenzačné kotly

Typ	Kód	Cena bez DPH	Informatívny prepočet	Pozri stranu
Rozdeľovacia sada φ 80/80	3.012002	96,- €	2.900,- Sk	33
Koncentrická horizontálna sada φ 60/100	3.012000	76,- €	2.290,- Sk	33
Koncentrická vertikálna sada φ 60/100	3.016833	169,- €	5.080,- Sk	33

Pre dobrý výkon, spoľahlivú a bezpečnú funkciu používajte iba originálne príslušenstvo IMMERGAS.

## PRÍSLUŠENSTVO

Typ	Kód	Cena bez DPH	Informatívny prepočet	Pozri stranu
Týždenný modulačný regulátor Super CAR	3.016577	193,- €	5.800,- Sk	42
Týždenný modulačný regulátor CAR	3.011236	143,- €	4.320,- Sk	42
Vonkajšia sonda	3.014083	29,- €	860,- Sk	42
Sada 2. zóny pre HERCULES Condensing	3.018837	386,- €	11.630,- Sk	40
Sada 2. a 3. zóny pre HERCULES Condensing	3.018838	599,- €	18.050,- Sk	40
Sada nízkoteplotnej zóny pre HERCULES Condensing	3.018836	559,- €	16.840,- Sk	40
Sada 2. nízkoteplotnej zóny pre HERCULES Condensing ABT	3.018839	412,- €	12.410,- Sk	40
Sada 1. a 2. nízkoteplotnej zóny pre HERCULES Condensing	3.020003	955,- €	28.770,- Sk	40
Sada bezpečnosti nízkoteplotnej zóny pre HERCULES Cond.	3.019869	25,- €	750,- Sk	40
Sada pre solárne panely HERCULES Condensing	3.019998	71,- €	2.140,- Sk	41

\* Štandardne je v kotli inštalované čerpadlo pre 1 zónové ÚK



# EOLO Star 24

Prietokový závesný "TURBO" kotol

EOLO Star 24 je kotol s nominálnym výkonom 23,8 kW pre ÚK a prietokový ohrev TUV. Vďaka kompaktným rozmerom a vysokému výkonu je ideálnym riešením pre moderné bytové riešenia, ako aj v situáciách kde je pre inštaláciu kotla obmedzený priestor. EOLO Star 24 je vybavený digitálnym ovládacím panelom s možnosťou pripojenia týždenného modulačného regulátora CRD (voliteľné). EOLO Star 24 je "TURBO" kotol s hĺbkou iba 25 cm a elegantným dizajnom, čo sú vlastnosti umožňujúce použitie týchto kotlov do akýchkoľvek priestorov. EOLO Star 24 sú štandardne vybavené automatickým By-passom, vďaka ktorému je tento typ prispôsobivý pre rôzne typy ÚK, tiež s nainštalovanými termostatickými hlavicami.

Typ	Kód	Výkon kW	"TURBO" vyhotovenie	Elektronické zapalovanie a modulácia	Elektrické krytie IPX4D	Automatický By-pass	Množstvo TUV ( $\Delta t$ 30°C) l/min	Cena bez DPH	Informatívny prepočet
<b>EOLO Star 24</b>	3.019480	23,8	●	●	●	●	11,1	<b>690,- €</b>	20.800,- Sk

Cena kotla EOLO Star 24 kW je bez potrebného komínového príslušenstva „Modrá Sériá“, ktoré musí byť objednané osobitne (pozri str. 36).

## SADY KOMÍNOVÝCH POTRUBÍ „Modrá Sériá“ pre tradičné "TURBO" kotly

Typ	Kód	Cena bez DPH	Informatívny prepočet	Pozri stranu
Koncentrická vertikálna sada $\phi$ 80/125	3.010352	<b>214,- €</b>	6.440,- Sk	36
Koncentrická vertikálna koncovka $\phi$ 60/100*	3.015631	<b>151,- €</b>	4.550,- Sk	38
Koncentrická horizontálna sada $\phi$ 60/100	3.014147	<b>48,- €</b>	1.450,- Sk	36
Koncentrická horizontálna sada $\phi$ 80/125	3.010526	<b>155,- €</b>	4.660,- Sk	36
Rozdeľovacia sada $\phi$ 80/80	3.010351	<b>93,- €</b>	2.800,- Sk	36

Pre dobrý výkon, spoľahlivú a bezpečnú funkciu používajte iba originálne príslušenstvo IMMERGAS.

\* Musí sa kombinovať s pripojovacou prírubou pre vertikálny komín  $\phi$  60/100 kód 3.011141.

## PRÍSLUŠENSTVO

Typ	Kód	Cena bez DPH	Informatívny prepočet	Pozri stranu
Týždenný modulačný regulátor CRD	3.016362	<b>73,- €</b>	2.200,- Sk	42
Pripojovacia sada kotla *	3.015229	<b>25,- €</b>	750,- Sk	41

\* Pripojovacia sada nie je zahrnutá v cene kotla

# NIKE Star 24

Prietokový závesný kotol s odvodom spalín do komína

NIKE Star 24 je kotol s nominálnym výkonom 23,6 kW pre vykurovanie a prietokový ohrev TUV. Vďaka kompaktným rozmerom a vysokému výkonu je ideálnym riešením pre moderné bytové riešenia, ako aj v situáciách kde je pre inštaláciu kotla obmedzený priestor. NIKE Star 24 s novým dizajnom je vybavený digitálnym ovládacím panelom s možnosťou pripojenia týždenného modulačného regulátora CRD (voliteľné).

NIKE Star 24 kotly sú navrhnuté s cieľom dosiahnuť jednoduché užívanie a inštaláciu, čo je možné vďaka hydraulickej skupine a jej hĺbkovo nastaviteľným pripojením (voliteľné).

NIKE Star 24 sú štandardne vybavené automatickým By-passom, vďaka ktorému je tento typ prispôsobivý pre rôzne typy ÚK, tiež s nainštalovanými termostatickými hlavicami.



Kotly s prietokovým ohrevom TUV do komína

Typ	Kód	Výkon kW	"KOMÍN" vyhotovenie	Elektronické zapalovanie a modulácia	Elektrické krytie IPX4D	Automatický By-pass	Množstvo TUV ( $\Delta t$ 30°C) l/min	Cena bez DPH	Informatívny prepočet
<b>NIKE sStar 24</b>	3.019479	23,6	●	●	●	●	10,4	<b>644,- €</b>	19.400,- Sk

## PRÍSLUŠENSTVO

Typ	Kód	Cena bez DPH	Informatívny prepočet	Pozri stranu
Týždenný modulačný regulátor CRD	3.016362	73,- €	2.200,- Sk	42
Pripojovacia sada kotla *	3.015229	25,- €	750,- Sk	41

\* Pripojovacia sada nie je zahrnutá v cene kotla

# EXTRA Intra Star

Prietokový závesný kotol zabudovateľný do steny

Upravená verzia závesného "TURBO" kotla na zabudovanie do steny. Tento druh inštalácie nenaruša dimenzie priestoru a neovplyvňuje jeho estetiku. Krycie dvere inštalácie skrinky umožňujú použiť akýkoľvek typ obloženia a prispôbienie interiérovému riešeniu.

Všetky funkcie kotla sú ovládané vzdialene pomocou **modulačného regulátora CAR**, ktorý je dodávaný v cene zariadenia ako štandard.



Typ	Kód	Výkon kW	"TURBO" vyhotovenie	Elektronické zapalovanie a modulácia	Elektrické krytie IPX4D	Automatický By-pass	Množstvo TUV ( $\Delta t$ 30°C) l/min	Cena bez DPH	Informatívny prepočet
<b>EXTRA Intra Star</b>	3.015026	23,3	●	●	●	●	11,2	<b>928,- €</b>	27.950,- Sk

Pre dobrý výkon, spoľahlivú a bezpečnú funkciu používajte iba originálne príslušenstvo IMMERGAS.

## PRÍSLUŠENSTVO

Typ	Kód	Cena bez DPH	Informatívny prepočet	Pozri stranu
Skrinka pre kotol EXTRA Intra Star	3.016991	149,- €	4.500,- Sk	-

Cena kotla EXTRA Intra Star je bez potrebného komínového príslušenstva „Modrá Sériá“, ktoré musí byť objednané osobitne (pozri str. 36).



# EOLO Mini kW

Prietokový závesný "TURBO"  
kotel minimálnych rozmerov

EOLO Mini kW sú kotly s nominálnym výkonom 23,6 kW pre režim ÚK a prietokový ohrev TUV. Kompaktné rozmery (iba 25 cm hĺbka) a nezávislosť „TURBO“ kotla od vnútorného priestora umožňuje jeho inštaláciu kdekoľvek je obmedzený priestor, alebo je plne využívaný, ako napr. v kúpeľni, v kuchyni alebo komore...

Moderná konštrukcia hydrauliky a elektronickej regulácie prináša nové možnosti komfortu a úspornosti.

EOLO Mini kW sú vybavené novým digitálnym ovládacím panelom s veľmi jednoduchou obsluhou. Ideálne spolupracuje s týždenným modulačným regulátorom CRD (voliteľné), ktorý plynule riadi výkon kotla. Verzia „S“ je určená iba pre režim ÚK.

Typ	Kód	Výkon kW	"TURBO" vyhotovenie	Elektronické zapalovanie a modulácia	Iba pre ÚK	Elektrické krytie IPX4D	Množstvo TUV ( $\Delta t$ 30°C) l/min	Cena bez DPH	Informatívny prepočet
<b>EOLO Mini 24 kW</b>	3.016324	24,0	●	●		●	11,4	807,- €	24.300,- Sk
<b>EOLO Mini 28 kW</b>	3.016326	28,0	●	●		●	13,2	946,- €	28.500,- Sk
<b>EOLO Mini 24 kW S *</b>	3.016328	24,0	●	●	●	●		680,- €	20.500,- Sk

Cena kotla EOLO Mini je bez potrebného komínového príslušenstva „Modrá Séria“, ktoré musí byť objednané osobitne (pozri str. 36).

\* Možnosť zapojenia so samostatným zásobníkom TUV (pozri Príslušenstvo)

## SADY KOMÍNOVÝCH POTRUBÍ „Modrá Séria“ pre tradičné "TURBO" kotly

Typ	Kód	Cena bez DPH	Informatívny prepočet	Pozri stranu
Koncentrická vertikálna sada $\phi$ 80/125	3.010352	214,- €	6.440,- Sk	36
Koncentrická vertikálna koncovka $\phi$ 60/100*	3.015631	151,- €	4.550,- Sk	38
Koncentrická horizontálna sada $\phi$ 60/100	3.014147	48,- €	1.450,- Sk	36
Koncentrická horizontálna sada $\phi$ 80/125	3.010526	155,- €	4.660,- Sk	36
Rozdeľovacia sada $\phi$ 80/80	3.010351	93,- €	2.800,- Sk	36

Pre dobrý výkon, spoľahlivú a bezpečnú funkciu používajte iba originálne príslušenstvo IMMERGAS.

\* Musí sa kombinovať s pripojovacou prírubou pre vertikálny komín  $\phi$  60/100 kód 3.011141.

## PRÍSLUŠENSTVO

Typ	Kód	Cena bez DPH	Informatívny prepočet	Pozri stranu
Týždenný modulačný regulátor CRD	3.016362	73,- €	2.200,- Sk	42
Sada pripojenia kotlov typu Mini kW S so zásobníkom TUV	3.017239	127,- €	3.840,- Sk	41
Pripojovacia sada pre 24 kW verziu*	3.015229	25,- €	750,- Sk	41
Pripojovacia sada pre 28 kW verziu*	3.016671	27,- €	820,- Sk	41

\* Pripojovacia sada nie je zahrnutá v cene kotla

# NIKE Mini kW

Prietokový závesný kotol minimálnych rozmerov  
s odvodom spalín do komína



Kotly s prietokovým ohrevom TUV do komína

NIKE Mini kW sú kotly s nominálnym výkonom 23,6 kW pre režim ÚK a prietokový ohrev TUV. Vďaka ich kompaktným rozmerom a vysokému výkonu, tieto kotly reprezentujú mimoriadne výhodné použitie pre nové bytové projekty a pre rôzne situácie, kde úspora priestoru po umiestnení kotla je výhodou. Moderná konštrukcia hydrauliky s motorickým 3-cestným ventilom má zabudovaný automatický By-pass. Elektronická regulácia prináša nové možnosti komfortu a úspornosti.

NIKE Mini kW sú vybavené novým digitálnym ovládacím panelom s veľmi jednoduchou obsluhou. Ideálne spolupracuje s týždenným modulačným regulátorom CRD (voliteľné), ktorý plynule riadi výkon kotla. Verzia „S“ je určená iba pre režim ÚK.

Typ	Kód	Výkon kW	"KOMÍN" vyhotovenie	Elektronické zapalovanie a modulácia	Iba pre ÚK	Elektrické krytie IPX4D	Množstvo TUV ( $\Delta t$ 30°C) l/min	Cena bez DPH	Informatívny prepočet
<b>NIKE Mini 24 kW</b>	3.016325	23,6	●	●		●	11,4	727,- €	21.900,- Sk
<b>NIKE Mini 28 kW</b>	3.016327	27,6	●	●		●	13,2	860,- €	25.900,- Sk
<b>NIKE Mini 24 kW S *</b>	3.016329	23,6	●	●	●	●		641,- €	19.300,- Sk

\* Možnosť zapojenia so samostatným zásobníkom TUV (pozri Príslušenstvo)

## PRÍSLUŠENSTVO

Typ	Kód	Cena bez DPH	Informatívny prepočet	Pozri stranu
Týždenný modulačný regulátor CRD	3.016362	73,- €	2.200,- Sk	42
Sada pripojenia kotlov typu Mini kW S so zásobníkom TUV	3.017239	127,- €	3.840,- Sk	41
Pripojovacia sada pre 24 kW verziu*	3.015229	25,- €	750,- Sk	41
Pripojovacia sada pre 28 kW verziu*	3.016671	27,- €	820,- Sk	41

\* Pripojovacia sada nie je zahrnutá v cene kotla



# ZEUS kW

## Závesný "TURBO" kotol so zásobníkom TUV z antikora

Nová generácia najmenšieho „TURBO“ kotla so zabudovaným 45 l zásobníkom TUV prináša naozaj významný pokrok a modernizáciu. Okrem novej dizajnovej línie, kotol obsahuje novú hydraulický monoblok s kompozitového plastu s moderným trojcestným ventilom. Ovládací panel predstavuje úspešný súlad tradície jednoduchej obsluhy a pokroku elektronickej časti. Ovládať kotol je možné buď modulačným regulátorom CRD s plynulou reguláciou výkonu kotla, alebo kompletne využitie elektronickej možnosti kotla pomocou regulátora CAR, ktorý umožňuje pripojenie aj vonkajšej sondy pre ekvitermickú reguláciu.

ZEUS kW je možné vybrať z dvoch výkonov 24 alebo 28 kW.

Typ	Kód	Výkon kW	Pripojiteľný regulátor CAR a vonkajšia sonda	Pripojiteľný regulátor CRD	Zásobník TUV z antikora	By-pass	Množstvo TUV ( $\Delta t$ 30°C) l/min		Cena bez DPH	Informatívny prepočet
							prvých 10 min	nepretržitý prietok		
<b>ZEUS 24 kW</b>	3.018506	24,0	●	●	45 l	●	13,5	11,5	1.112,- €	33.500,- Sk
<b>ZEUS 28 kW</b>	3.018507	28,0	●	●	45l	●	14,5	13,4	1.391,- €	41.900,- Sk

Cena kotla ZEUS kW je bez potrebného komínového príslušenstva „Modrá Séria“, ktoré musí byť objednané osobitne (pozri str. 36).

## SADY KOMÍNOVÝCH POTRUBÍ „Modrá Séria“ pre tradičné "TURBO" kotly

Typ	Kód	Cena bez DPH	Informatívny prepočet	Pozri stranu
Koncentrická vertikálna sada $\phi$ 80/125	3.010352	214,- €	6.440,- Sk	36
Koncentrická vertikálna koncovka $\phi$ 60/100*	3.015631	151,- €	4.550,- Sk	38
Koncentrická horizontálna sada $\phi$ 60/100	3.014147	48,- €	1.450,- Sk	36
Koncentrická horizontálna sada $\phi$ 80/125	3.010526	155,- €	4.660,- Sk	36
Rozdeľovacia sada $\phi$ 80/80	3.010351	93,- €	2.800,- Sk	36

Pre dobrý výkon, spoľahlivú a bezpečnú funkciu používajte iba originálne príslušenstvo IMMERGAS.

\* Musí sa kombinovať s pripojovacou prírubou pre vertikálny komín  $\phi$  60/100 kód 3.011141.

## PRÍSLUŠENSTVO

Typ	Kód	Cena bez DPH	Informatívny prepočet	Pozri stranu
Týždenný modulačný regulátor CRD	3.016362	73,- €	2.200,- Sk	42
Týždenný modulačný regulátor CAR	3.011236	143,- €	4.320,- Sk	42
Vonkajšia sonda	3.014083	29,- €	860,- Sk	42
Cirkulačná sada TUV	3.012944	39,- €	1.160,- Sk	40
Sada expanzomatu TUV	3.017744	51,- €	1.530,- Sk	40

ZEUS kW môže byť zapojený so skrinkami DIM (zónový hydraulický rozdeľovač), ktoré umožňujú riadiť viaczónové systémy ÚK, zmiešané systémy s rôznou prevádzkovou teplotou alebo systémy vyžadujúce veľký prietok vody (pozri str. 26).

# AVIO 24 kW

Závesný kotol so zásobníkom TUV z antikora s odvodom spalín do komína

Príbuznou verziou kotla Zeus kW je táto verzia pre zaústenie do komína. Dizajn a konštrukcia sú rovnaké s výnimkou spaľovacej komory. Rovnaká elektronická časť umožňuje zvolenie regulácie podľa želania buď modulačným regulátorom CRD s plynulou reguláciou výkonu kotla, alebo kompletne využitie elektronických možností kotla pomocou regulátora CAR, ktorý umožňuje pripojenie aj vonkajšej sondy pre ekvitermickú reguláciu.



Kotly so zabudovaným zásobníkom TUV do komína

Typ	Kód	Výkon kW	Pripojiteľný regulátor CAR a vonkajšia sonda	Pripojiteľný regulátor CRD	Zásobník TUV z antikora	By-pass	Množstvo TUV ( $\Delta t$ 30°C) l/min		Cena bez DPH	Informatívny prepočet
							prvých 10 min	nepretržitý prietok		
<b>AVIO 24 kW</b>	3.018505	23,7	●	●	45l	●	13,5	11,5	<b>1.072,- €</b>	32.300,- Sk

## PRÍSLUŠENSTVO

Typ	Kód	Cena bez DPH	Informatívny prepočet	Pozri stranu
Týždenný modulačný regulátor CRD	3.016362	<b>73,- €</b>	2.200,- Sk	42
Týždenný modulačný regulátor CAR	3.011236	<b>143,- €</b>	4.320,- Sk	42
Vonkajšia sonda	3.014083	<b>29,- €</b>	860,- Sk	42
Cirkulačná sada TUV	3.012944	<b>39,- €</b>	1.160,- Sk	40
Sada expanzomatu TUV	3.017744	<b>51,- €</b>	1.530,- Sk	40

AVIO 24 kW môže byť zapojený so skrinkami DIM (zónový hydraulický rozdeľovač), ktoré umožňujú riadiť viaczónové systémy ÚK, zmiešané systémy s rôznou prevádzkovou teplotou alebo systémy vyžadujúce veľký prietok vody (pozri str. 26).



# ZEUS Superior kW

Závesný "TURBO" kotol so zásobníkom TUV z antikora

Špičková elektronická úroveň riadenia a modulácie je poskytovaná prostredníctvom tejto triedy kotlov. Ide o závesné tradičné „TURBO“ kotly so zabudovaným 60 l zásobníkom TUV poskytujúce všetky funkcie a maximálny komfort a úžitok.

Toto všetko je dosiahnuté pomocou moderne riešeného ovládacieho panelu, ktorý môže komunikovať s regulátorom Super CAR najvyššej kategórie, ktorý umožňuje riadenie všetkých funkcií kotla na diaľku.

ZEUS Superior kW je možné vybrať z troch výkonov 24, 28 alebo 32 kW.

Typ	Kód	Výkon kW	"TURBO" vyhotovenie	Elektronické zapáľovanie a modulácia	Zásobník z antikora a expanzomat pre TUV	Vysokoprietokový primárny výmenník a automatický By-pass	Množstvo TUV ( $\Delta t$ 30°C) l/min		Cena bez DPH	Informatívny prepočet
							prvých 10 min	nepretržitý prietok		
<b>ZEUS Superior 24 kW</b>	3.018508	24,0	●	●	60 l	●	15,3	11,3	1.477,- €	44.500,- Sk
<b>ZEUS Superior 28 kW</b>	3.018509	28,0	●	●	60 l	●	16,6	13,7	1.544,- €	46.500,- Sk
<b>ZEUS Superior 32 kW</b>	3.018510	31,7	●	●	60 l	●	18,9	15,3	1.776,- €	53.500,- Sk

Cena kotla ZEUS Superior kW je bez potrebného komínového príslušenstva „Modrá Sériá“, ktoré musí byť objednané osobitne (pozri str. 36).

## SADY KOMÍNOVÝCH POTRUBÍ „Modrá Sériá“ pre tradičné "TURBO" kotly

Typ	Kód	Cena bez DPH	Informatívny prepočet	Pozri stranu
Koncentrická vertikálna sada $\phi$ 80/125	3.010352	214,- €	6.440,- Sk	36
Koncentrická vertikálna koncovka $\phi$ 60/100*	3.015631	151,- €	4.550,- Sk	38
Koncentrická horizontálna sada $\phi$ 60/100	3.014147	48,- €	1.450,- Sk	36
Koncentrická horizontálna sada $\phi$ 80/125	3.010526	155,- €	4.660,- Sk	36
Rozdeľovacia sada $\phi$ 80/80	3.010351	93,- €	2.800,- Sk	36

Pre dobrý výkon, spoľahlivú a bezpečnú funkciu používajte iba originálne príslušenstvo IMMERGAS.

\* Musí sa kombinovať s pripojovacou prírubou pre vertikálny komín  $\phi$  60/100 kód 3.011141.

## PRÍSLUŠENSTVO

Typ	Kód	Cena bez DPH	Informatívny prepočet	Pozri stranu
Týždenný modulačný regulátor Super CAR	3.016577	193,- €	5.800,- Sk	42
Týždenný modulačný regulátor CAR	3.011236	143,- €	4.320,- Sk	42
Vonkajšia sonda	3.014083	29,- €	860,- Sk	42
Cirkulačná sada TUV	3.011547	34,- €	1.010,- Sk	40
Cirkulačná sada s čerpadlom	3.015380	201,- €	6.050,- Sk	40

ZEUS Superior kW môže byť zapojený so skrinkami DIM (zónový hydraulický rozdeľovač), ktoré umožňujú riadiť viaczónové systémy ÚK, zmiešané systémy s rôznou prevádzkovou teplotou alebo systémy vyžadujúce veľký prietok vody (pozri str. 26).

# JULIUS Star

Prietokový ohrievač TUV s odvodom spalín do komína

JULIUS Star je rada prietokových ohrievačov vody s elektronickým zapáľovaním batériou bez prívodu 220 V napätia, vo vyhotovení 2 verzií s maximálnym prietokom TUV 11.5 l/min a 14 l/min. Ich konštrukciou je dosiahnuté čo najjednoduchšie ovládanie funkcií užívateľom a umožnená prevádzka v priestoroch s tečúcou vodou a vlhkosťou.

# CAESAR Star Super CAESAR

Prietokový "TURBO" ohrievač TUV

Prietokové ohrievače TUV s elektronickým zapáľovaním, moduláciou výkonu a elektrickým krytím IPX4D. Poskytujú prietokový ohrev TUV 14 l/min alebo 17 l/min.

Zabudovaný ventilátor umožňuje inštaláciu odvodu spalín cez stenu, keď nie je možnosť pripojenia ku komínu.



Kotly so zabudovaným zásobníkom TUV do komína

Typ	Kód	Výkon kW	"TURBO" vyhotovenie	"KOMÍN" vyhotovenie	Batériové elektronické zapáľovanie	Elektronické zapáľovanie	Modulácia výkonu	Množstvo TUV ( $\Delta t$ 30°C) l/min	Cena bez DPH	Informatívny prepočet
<b>JULIUS 11 Star</b>	3.014610	20,1		●	●		●	11,5	380,- €	11.450,- Sk
<b>JULIUS 14 Star</b>	3.014721	24,4		●	●		●	14,0	397,- €	11.950,- Sk
<b>CAESAR 14 Star</b>	3.014691	24,4	●			●	●	14,0	548,- €	16.500,- Sk
<b>Super CAESAR 17</b>	3.015404	29,8	●			●	●	17,0	614,- €	18.500,- Sk

Cena prietokových ohrievačov CAESAR je bez potrebného komínového príslušenstva „Modrá Séria“, ktoré musí byť objednané osobitne (pozri str. 36).

## SADY KOMÍNOVÝCH POTRUBÍ „Modrá Séria“ pre tradičné "TURBO" kotly (pre CAESAR)

Typ	Kód	Cena bez DPH	Informatívny prepočet	Pozri stranu
Koncentrické vertikálne ukončenie $\phi$ 60/100*	3.015631	151,- €	4.550,- Sk	36
Koncentrická horizontálna sada $\phi$ 60/100	3.014147	48,- €	1.450,- Sk	36
Rozdeľovacia sada $\phi$ 80/80	3.010351	93,- €	2.800,- Sk	36

Pre dobrý výkon, spoľahlivú a bezpečnú funkciu používajte iba originálne príslušenstvo IMMERGAS.

\* Musí sa kombinovať s pripojovacou prírubou pre vertikálny komín  $\phi$  60/100 kód 3.011141.



# DIM zónové hydraulické rozdeľovače

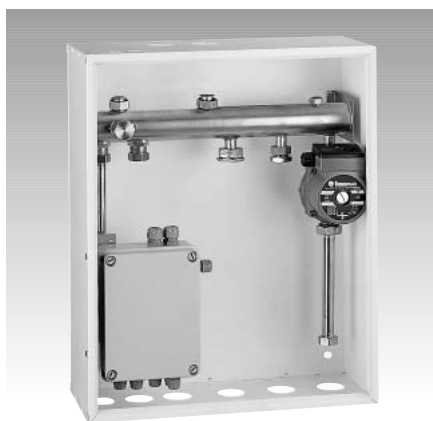
## Pripojiteľná sada pre riadenie zónových vykurovacích systémov, zmiešaných vysoko-nízko teplotných systémov a vysoko-prietokových systémov

Tieto rozdeľovacie sady poskytujú výhodu zabudovania, v prípade potreby do steny s potrebnou hĺbkou iba 18 cm, alebo prípadne priamo na plochu steny. Typy ABT a A2BT majú zabudovanú nezávislú ekvitermickú reguláciu pre nízkoteplotné podlahové systémy.

Dodávané sady sú použiteľné pre nasledujúce kotly: VICTRIX 24 kW, VICTRIX 24 kW X, VICTRIX Superior 32 kW/kW X, VICTRIX Zeus,, HERCULES Condensing, ZEUS/AVIO kW, ZEUS Superior kW.

### DIM pre 1 zónu

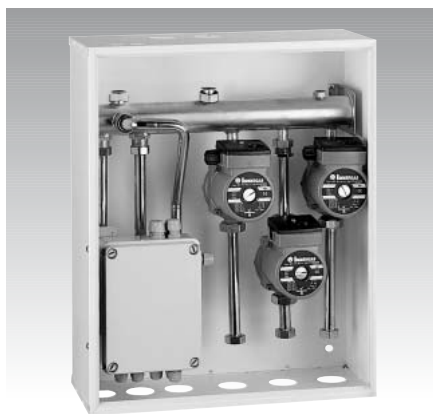
Sada pre systémy vyžadujúce veľký prietok vody



Typ	Kód	Cena bez DPH	Informatívny prepočet
<b>DIM 1</b> (1 čerpadlo, riadiaca jednotka a pripojenia)	3.013882	375,- €	11.300,- Sk

### DIM pre 2 a 3 zóny

Sady pre viac-zónové systémy



Typ	Kód	Cena bez DPH	Informatívny prepočet
<b>DIM 2</b> (2 čerpadlá, riadiaca jednotka a pripojenia)	3.013883	479,- €	14.420,- Sk
<b>DIM 3</b> (3 čerpadlá, riadiaca jednotka a pripojenia)	3.013884	572,- €	17.230,- Sk

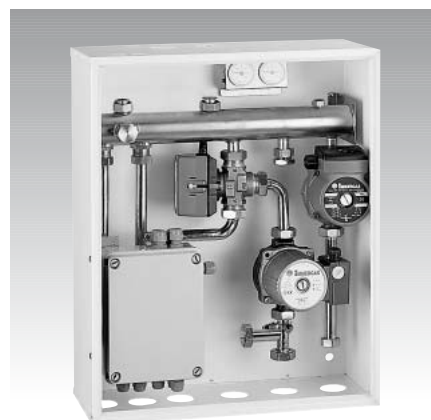
### DIM ABT pre vysoko-nízko teplotné zóny

Sada pre vykurovacie systémy s rôznou teplotou (napr. jednu zónu s radiátormi a druhú s podlahovým systémom).

Typ	Kód	Cena bez DPH	Informatívny prepočet
<b>DIM ABT</b> (2 čerpadlá, zmiešavací ventil, riadiaca jednotka a pripojenia)	3.013885	658,- €	19.810,- Sk

### PRÍSLUŠENSTVO

Typ	Kód	Cena bez DPH	Informatívny prepočet
Vonkajšia sonda	3.014083	29,- €	860,- Sk



## DIM A2BT s dvoma nízko teplotnými zónami

Sada pre vykurovacie systémy s rôznou teplotou s plnohodnotnými zdvojenými nízko teplotnými systémami (každý s vlastným zmiešavacím ventilom, čerpadlom, a riadiacou jednotkou s ekvitermikou). Špeciálny systém automaticky znižuje prevádzkovú teplotu primárneho okruhu kotla, keď nie je žiadna požiadavka zóny s vysokou teplotou!

Typ	Kód	Cena bez DPH	Informatívny prepočet
<b>DIM A2BT</b> (3 čerpadlá, 2 zmiešavacie ventily, 2 riadiace jednotky a pripojenia)	3.016203	1.085,- €	32.690,- Sk

### PRÍSLUŠENSTVO

Typ	Kód	Cena bez DPH	Informatívny prepočet
Vonkajšia sonda	3.014083	29,- €	860,- Sk

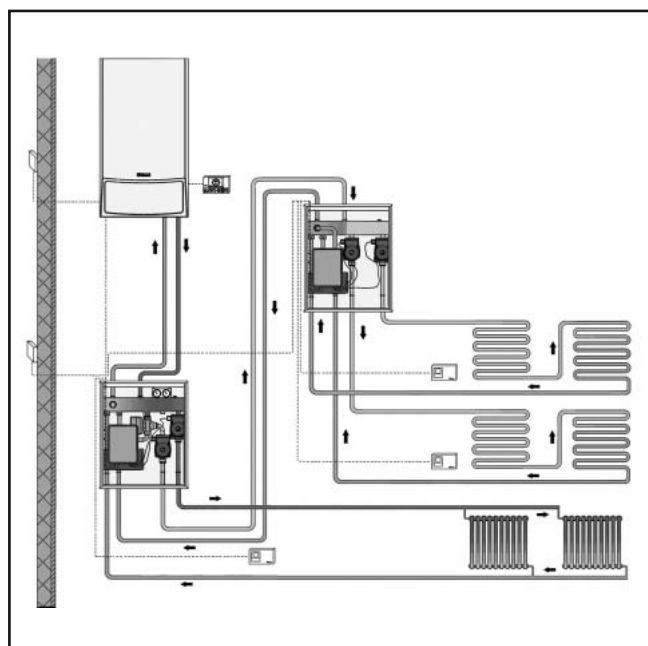


## Neobmedzené možnosti:

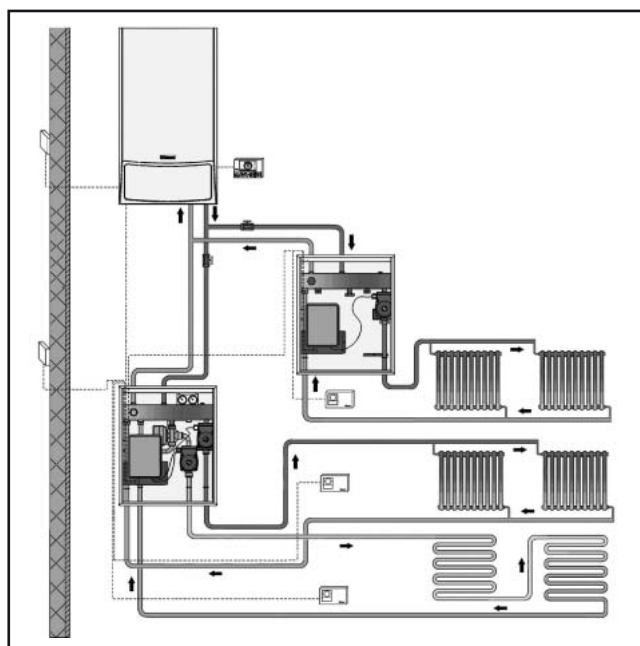
Všetky typy DIM môžu byť medzi sebou sériovo alebo paralelne hydraulicky prepojené v ľubovoľnom počte. Počet takto prepojených zónových DIM jednotiek je teoreticky neobmedzený, len treba vziať do úvahy výkon kotla!

Každú z takto vytvorených zón systému ÚK je možné nezávisle regulovať izbovým termostatom, podľa požiadavky aj v závislosti od počasia a tým dosiahnuť rôzne teploty vykurovaných priestorov.

Možné príklady zapojenia:



*DIM ABT + DIM 2*  
sériové zapojenie



*DIM ABT + DIM 1*  
paralelné zapojenie



Ilustračné foto

# KOMPLETNÉ ZOSTAVY

Cenovo zvýhodnené zostavy s kondenzačným kotlom

Objednávka kompletnej zostavy kondenzačného kotla VICTRIX X so samostatným zásobníkom TUV a regulačného príslušenstva (Super CAR, CAR a vonkajšia sonda) poskytuje okrem cenového zvýhodnenia ideálne riešenie s maximálnou kontrolou a komfortom. Regulačné príslušenstvo zabezpečuje dokonalé riadenie funkcií kotla s optimálnym výkonom pri vysokej úspore výdavkov za plyn.

Možnosť výberu z 3 výkonov: 12,0 kW, 26,0 kW alebo 32,0 kW a zo 4 veľkostí zásobníkov TUV: 80, 105, 120 alebo 200 litrov.

Zostava	Výkon min. kW max. kW	Kód zostavy	Zostava obsahuje						Cena bez DPH	Informatívny prepočet
			Kotol	Regulácia CAR / Super CAR	vonkajšia sonda	pripojovacia sada kotla	pripojovacia sada zásobníka	zásobník TUV		
VICTRIX X 12 + UB 80	1,9 12,0	<b>9.034</b>	3.019206	3.011236	3.014083	3.017495	3.017500	3.011490	<b>2.360,- €</b>	71.100,- Sk
VICTRIX X 12 + UB 105		<b>9.035</b>	3.019206	3.011236	3.014083	3.017495	3.017500	3.013317	<b>2.440,- €</b>	73.500,- Sk
VICTRIX X 12 + UB 120		<b>9.036</b>	3.019206	3.011236	3.014083	3.017495	3.017500	3.011459	<b>2.501,- €</b>	75.350,- Sk
VICTRIX X 24 + UB 80	3,0 26,0	<b>9.037</b>	3.019517	3.011236	3.014083	3.017495	3.017500	3.011490	<b>2.553,- €</b>	76.900,- Sk
VICTRIX X 24 + UB 105		<b>9.038</b>	3.019517	3.011236	3.014083	3.017495	3.017500	3.013317	<b>2.601,- €</b>	78.350,- Sk
VICTRIX X 24 + UB 120		<b>9.039</b>	3.019517	3.011236	3.014083	3.017495	3.017500	3.011459	<b>2.661,- €</b>	80.160,- Sk
VICTRIX X 24 + UB 200		<b>9.040</b>	3.019517	3.011236	3.014083	3.017495	3.017500	3.015356	<b>2.884,- €</b>	86.880,- Sk
VICTRIX Superior 32 X + UB 80	6,4 32,0	<b>9.041</b>	3.019104	3.016577	3.014083	v kotli	3.019213	3.011490	<b>2.738,- €</b>	82.500,- Sk
VICTRIX Superior 32 X + UB 105		<b>9.042</b>	3.019104	3.016577	3.014083	v kotli	3.019213	3.013317	<b>2.787,- €</b>	83.950,- Sk
VICTRIX Superior 32 X + UB 120		<b>9.043</b>	3.019104	3.016577	3.014083	v kotli	3.019213	3.011459	<b>2.848,- €</b>	85.800,- Sk
VICTRIX Superior 32 X + UB 200		<b>9.044</b>	3.019104	3.016577	3.014083	v kotli	3.019213	3.015356	<b>3.070,- €</b>	92.500,- Sk

Cena zostáv VICTRIX je bez potrebného komínového príslušenstva „Zelená Sériá“, ktoré musí byť objednané osobitne (pozri str. 33).

# ZVÝHODNENÉ ZOSTAVY

## Zostavy so 125 litrovým smaltovaným zásobníkom TÚV

Ekonomickým riešením zvýšených nárokov na dodávku TÚV sú zostavy tradičných kotlov NIKE / EOLO Mini 24 kW S, alebo kondenzačných kotlov VICTRIX R 24, VICTRIX X 12, VICTRIX X 24 a VICTRIX Superior 32 kW X so samostatným 125 litrovým smaltovaným zásobníkom TÚV UBS 125 V.

Zostavy kotlov doporučujeme doplniť voliteľným príslušenstvom: vonkajšou sondou a týždenným modulačným regulátorom Super CAR alebo CAR (pre kotly VICTRIX X), resp. týždenným modulačným regulátorom CRD (pre kotly NIKE / EOLO Mini S), čím sa dosiahne optimálna regulácia vykurovania a najvyššia úspora nákladov za plyn.



Ilustračné foto

Zostavy kotla so samostatným zásobníkom TÚV

Zostava	Výkon TÚV max. kW	Kód zostavy	Zostava obsahuje				Cena bez DPH	Informatívny prepočet
			Kotol	pripojovacia sada kotla	pripojovacia sada zásobníka	zásobník TÚV		
NIKE Mini 24 S + UBS 125 V	23,6	<b>9.025</b>	3.016329	3.015229	3.017239	8.00125	<b>1.042,- €</b>	31.400,- Sk
EOLO Mini 24 S + UBS 125 V	24,0	<b>9.024</b>	3.016328	3.015229	3.017239	8.00125	<b>1.079,- €</b>	32.500,- Sk
VICTRIX R 24 + UBS 125 V	26,0	<b>9.026</b>	3.019143	-	3.017239	8.00125	<b>1.537,- €</b>	46.300,- Sk
VICTRIX X 12 + UBS 125 V	12,0	<b>9.032</b>	3.019206	3.017495	3.017500	8.00125	<b>1.749,- €</b>	52.700,- Sk
VICTRIX X 24 + UBS 125 V	26,0	<b>9.033</b>	3.019517	3.017495	3.017500	8.00125	<b>1.898,- €</b>	57.170,- Sk
VICTRIX Superior 32 X + UBS 125 V	32,0	<b>9.028</b>	3.019104	v kotli	3.019213	8.00125	<b>2.028,- €</b>	61.110,- Sk

Cena zostáv NIKE / EOLO Mini S je bez potrebného komínového príslušenstva „Modrá Séria“, ktoré musí byť objednané osobitne (pozri str. 36).  
Cena zostáv VICTRIX X je bez potrebného komínového príslušenstva „Zelená Séria“, ktoré musí byť objednané osobitne (pozri str. 33).

\* Dodávateľ doporučuje inštaláciu vhodného expanzomatu TÚV pre zvýšenie spoľahlivosti a životnosti zásobníka TÚV.

## PRÍSLUŠENSTVO

Typ	Kód	Cena bez DPH	Informatívny prepočet	Pozri stranu
Týždenný modulačný regulátor Super CAR (pre VICTRIX Superior X)	3.016577	<b>193,- €</b>	5.800,- Sk	42
Týždenný modulačný regulátor CAR (pre VICTRIX X)	3.011236	<b>143,- €</b>	4.320,- Sk	42
Týždenný modulačný regulátor CRD (pre NIKE / EOLO Mini S)	3.016362	<b>73,- €</b>	2.200,- Sk	42
Vonkajšia sonda (len pre VICTRIX X a Superior X)	3.014083	<b>29,- €</b>	860,- Sk	42

Zvýhodnené zostavy VICTRIX môžu byť zapojené so skrinkami DIM (zónový hydraulický rozdeľovač), ktoré umožňujú riadiť viaczónové systémy UK, zmiešané systémy s rôznou prevádzkovou teplotou alebo systémy vyžadujúce veľký prietok vody (pozri str. 26).



# UBS 125 V

Smaltovaný zásobník TUV

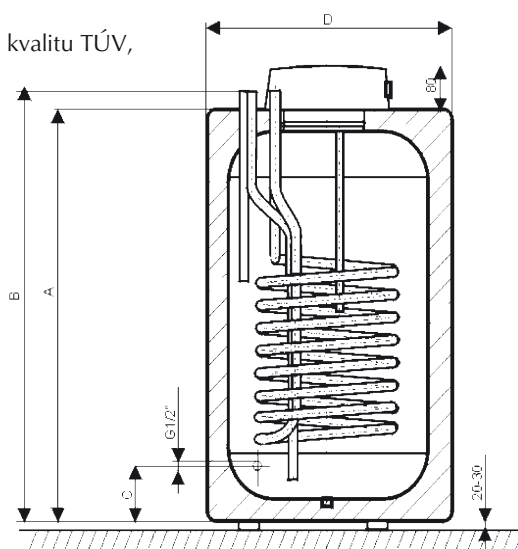
Stacionárne ohrievače s nepriamym ohrevom vody radu V slúžia na prípravu TUV v spojení s iným zdrojom vykurovacej vody, najčastejšie s plynovým kotlom. Svojim menovitým výkonom zaručujú dostatočné množstvo TUV i pre veľké bytové jednotky, prevádzky, reštaurácie a podobné zariadenia.

Pri zvýšenom odbere TUV zásobníky dohrievajú vodu priebežne a umožňujú nepretržitý odber TUV.

## Výhody použitia ohrievačov s nepriamym ohrevom vody:

- jednoduchá inštalácia a pripojenie k zdroju vykurovacej vody,
- veľmi rýchly ohrev TUV
- smaltovaný oceľový zásobník zabezpečuje všetky hygienické požiadavky na kvalitu TUV,
- vstavaná Mg anóda zvyšuje odolnosť voči korózii,
- kvalitná polyuretánová izolácia zaisťuje minimálne tepelné straty,
- plynulo nastaviteľná teplota TUV do 60°C,
- možnosť pripojenia viacerých odberových miest,
- presná kontrola teploty TUV,
- možnosť zapojenia cirkulácie TUV

Typ		UBS 125 V
Objem	l	120
Hmotnosť	kg	77
Výmenníková plocha	m <sup>2</sup>	1,45
Maximálny tlak nádoby	MPa	0,6
Maximálny tlak výmenníka	MPa	1
Pripojenie TUV		3/4"
Pripojenie vykurovacej vody		3/4"
Rozsah nastavenia	°C	60
Odporúčaná teplota TUV	°C	45
Elektrické krytie	-	IP44
Doba ohrevu z 10°C na 60°C	min	14
Tepelné straty	kWh/24h	1,1



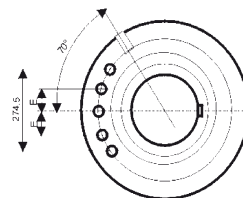
Rozmer	UBS 125 V
A	980 mm
B	1016 mm
C	104 mm
D	524 mm
E	75,5 mm

## Príslušenstvo výrobku:

K výrobku je pribalený poistný ventil G 3/4".

## Umiesnenie a druh prostredia:

Ohrievač sa umiestňuje na zem vedľa zdroja vykurovacej vody alebo v jeho bezprostrednej blízkosti. Všetky pripojovacie rozvody dôkladne tepelne zaisťujúte. Výrobok odporúčame používať vo vnútornom prostredí s teplotou vzduchu +2 až +45°C a pri relatívnej vlhkosti vzduchu max. 80%.



Typ	Kód	Objem	Výkon kW	Množstvo TUV (Δt 30°C) l/min	Hmotnosť	Cena bez DPH	Informatívny prepočet
<b>UBS 125 V</b>	8.00125	120 l	32,0	17	77	365,- €	11.000,- Sk

Dodávateľ doporučuje inštaláciu vhodného expanzomatu TUV pre zvýšenie spoľahlivosti a životnosti zásobníka TUV.

# UBS 300 S

# UBS 400 S

# UBS 500 S

# UBS 750 S

# UBS 1000 S



Smaltované zásobníky TUV s dvoma špirálami pre pripojenie ďalšieho zdroja ohrevu

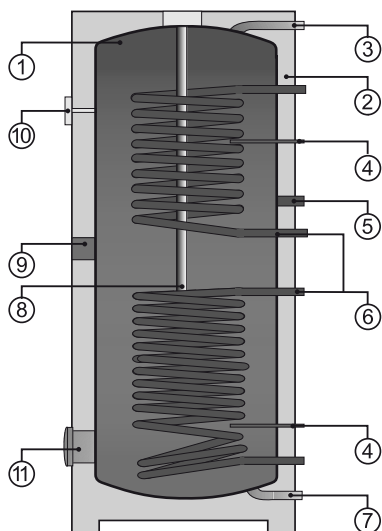
## Smaltovaný zásobník TUV s dvomi výmenníkmi

Stacionárne ohrievače s nepriamym ohrevom vody radu NTRR slúžia na prípravu TUV v spojení s iným zdrojom vykurovacej vody, najčastejšie s plynovým kotlom a solárnymi panelmi. Svojim menovitým výkonom zaručujú dostatočné množstvo TUV i pre veľké bytové jednotky, prevádzky, reštaurácie a podobné zariadenia.

Pri zvýšenom odbere TUV zásobníky dohrievajú vodu priebežne a umožňujú nepretržitý odber TUV.

Typ	Kód	Objem	Výkon kW spodný/horný výmenník	Množstvo TUV ( $\Delta t$ 30°C) l/min	Hmotnosť	Cena bez DPH	Informatívny prepočet
<b>UBS 300 S</b>	8.00300	292	38/22	19	130	880,- €	26.500,- Sk
<b>UBS 400 S</b>	8.00400	380	43/16	21	185	1.069,- €	32.200,- Sk
<b>UBS 500 S</b>	8.00500	470	49/21	25	215	1.188,- €	35.800,- Sk
<b>UBS 750 S</b>	8.00750	731	49/18	19	130	2.549,- €	76.800,- Sk
<b>UBS 1000 S</b>	8.01000	958	60/18	21	185	2.871,- €	86.500,- Sk

Dodávateľ doporučuje inštaláciu vhodného expanzomatu TUV pre zvýšenie spoľahlivosti a životnosti zásobníka TUV.



### Legenda:

- 1 - oceľová smaltovaná nádoba
- 2 - plášť ohrievača
- 3 - výstup TUV
- 4 - púzdro snímača teploty
- 5 - cirkulácia TUV
- 6 - rúrkový výmenník 1, 2
- 7 - vstup studenej vody
- 8 - horčíková anóda
- 9 - otvor pre elektrické teleso
- 10 - teplomer
- 11 - čistiaci a revízny otvor



# UB 80      UB 105

# UB 120    UB 200

## Antikorový zásobník TUV

Stacionárne nepriamoohrevné zásobníky teplej úžitkovej vody pre pripojenie ku kotlom IMMERGAS. Zásobníky sú vyrobené z vysoko kvalitnej antikorovej ocele. Vo výbave zásobníkov je teplomer, expanzná nádoba TUV, poistný tlakový ventil a teplotná sonda NTC. Ako voliteľné príslušenstvo je možné domontovať cirkulačné sady TUV pre externé obehové čerpadlo.

Pri zvýšenom odbere TUV zásobníky dohrievajú vodu priebežne a umožňujú nepretržitý odber TUV.

Typ	Kód	Výkon kW	Zásobník TUV z antikora	Dve vyhrevné špirály (možnosť pripojenia solárnych panelov)	Množstvo TUV ( $\Delta t 30^{\circ}\text{C}$ ) l/min		Cena bez DPH	Informatívny prepočet
					prvých 10 min	nepretržitý prítok		
<b>UB 80</b> zásobník TUV	3.011490	28,0	80 l		21,8	15,3	744,- €	22.400,- Sk
<b>UB 105</b> zásobník TUV	3.013317	28,0	105 l		25,1	15,3	793,- €	23.900,- Sk
<b>UB 120</b> zásobník TUV	3.011459	28,0	120 l		26,6	15,3	856,- €	25.800,- Sk
<b>UB 200</b> zásobník TUV	3.015356	32,0	200 l	●	37,2	15,3	1.089,- €	32.800,- Sk

## PRÍSLUŠENSTVO

Typ	Kód	Cena bez DPH	Informatívny prepočet	Pozri stranu
Cirkulačná sada TUV pre zásobník UB 80	3.010347	32,- €	970,- Sk	40
Cirkulačná sada TUV pre zásobník UB 105	3.013363	20,- €	600,- Sk	40
Cirkulačná sada TUV pre zásobník UB 120	3.5115	31,- €	930,- Sk	40
Cirkulačná sada TUV pre zásobník UB 200	3.015274	14,- €	410,- Sk	40
Pripojenie solárnych panelov pre zásobník TUV UB 200	3.015150	41,- €	1.230,- Sk	41

Pre dobrý výkon, spoľahlivú a bezpečnú funkciu používajte iba originálne príslušenstvo IMMERGAS.

# Komínové príslušenstvo „Zelená Sériá“

## Pre kondenzačné kotly

Sady „Zelenej Sériá“ sú určené pre použitie iba s kondenzačnými kotlami a sú vyrobené z materiálov, ktoré sú odolné agresívnemu pôsobeniu spodín horenia a kondenzátu. Ich konštrukcia umožňuje rýchlu montáž vďaka jednoduchému násuvnému systému a použitiu trvácnych silikónových tesnení.

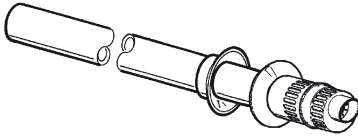
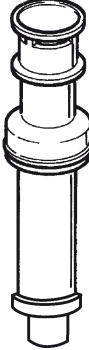
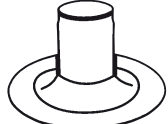
Pre zaistenie správnej inštalácie kondenzačných kotlov Immergas, komínové príslušenstvo musí byť použité z tejto „Zelenej Sériá“.

KOMÍNOVÉ SADY NASÁVANIE/ODVOD „Zelená Sériá“ pre kondenzačné kotly				
Popis	Obrázok	Kód	Cena bez DPH	Informatívny prepočet
<b>Horizontálna koncentrická sada</b> <b>φ 60/100</b> <i>(iba pre kondenzačné kotly)</i>		3.012000	76,- €	2.290,- Sk
<b>Vertikálna koncentrická sada</b> <b>φ 60/100 - farba červenohnedá</b> <i>(iba pre kondenzačné kotly)</i>		3.016833	169,- €	5.080,- Sk
<b>Rozdeľovacia sada φ 80/80</b> <i>(iba pre kondenzačné kotly)</i>		3.012002	96,- €	2.900,- Sk

## Násuvné komínové komponenty (pre kondenzačné kotly)

Popis	Obrázok	Kód	Cena bez DPH	Informatívny prepočet
<b>Predĺženie 0,5 m koncentrické</b> φ 60/100 <i>(iba pre kondenzačné kotly)</i>		3.014643	23,- €	700,- Sk
<b>Predĺženie 1 m koncentrické</b> φ 60/100 <i>(iba pre kondenzačné kotly)</i>		3.012089	35,- €	1.060,- Sk
<b>Koleno 90° koncentrické φ 60/100 s prírubou</b> <i>(iba pre kondenzačné kotly)</i> v cene je držiak + tesnenia		3.012003	33,- €	1.000,- Sk
<b>Koleno 90° koncentrické φ 60/100</b> <i>(iba pre kondenzačné kotly)</i>		3.012093	34,- €	1.030,- Sk
<b>Koleno 45° koncentrické φ 60/100</b> <i>(iba pre kondenzačné kotly)</i>		3.012095	34,- €	1.030,- Sk
<b>Príruba koncentrická φ 60/100</b> <i>(iba pre kondenzačné kotly)</i>		3.012086	27,- €	800,- Sk
<b>Pripojovacie príruby φ 80/80</b> <i>(iba pre kondenzačné kotly)</i>		3.012087	22,- €	650,- Sk
<b>Predĺženie 0,5 m φ 80</b> <i>(iba pre kondenzačné kotly)</i>		3.014642	8,- €	250,- Sk
<b>Predĺženie 1 m φ 80</b> <i>(iba pre kondenzačné kotly)</i>		3.012088	15,- €	450,- Sk
<b>Predĺženie 2 m φ 80</b> <i>(iba pre kondenzačné kotly)</i>		3.016837	26,- €	790,- Sk
<b>Koleno 90° φ 80</b> <i>(iba pre kondenzačné kotly)</i>		3.012091	11,- €	320,- Sk
<b>Koleno 45° φ 80</b> <i>(iba pre kondenzačné kotly)</i>		3.012092	12,- €	350,- Sk
<b>Koleno 90° φ 60</b> <i>(iba pre kondenzačné kotly)</i>		3.013870	19,- €	570,- Sk

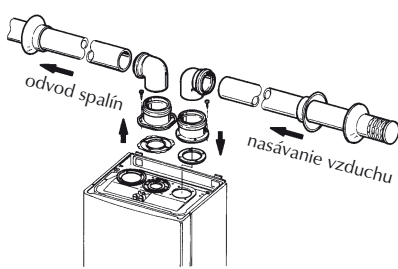
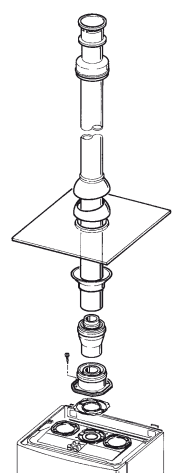
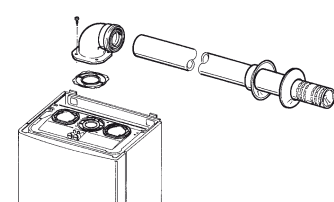
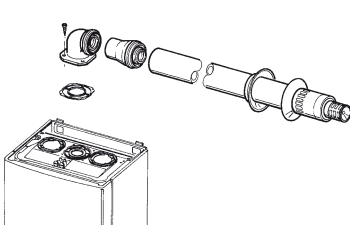
## Násuvné komínové komponenty (pre kondenzačné kotly)

Popis	Obrázok	Kód	Cena bez DPH	Informatívny prepočet
<b>Horizontálna koncovka odvodu spalín</b> $\phi$ 60/100 <i>(iba pre kondenzačné kotly)</i>		3.016836	56,- €	1.700,- Sk
<b>Vertikálna koncovka odvodu spalín</b> $\phi$ 80/125 <i>(iba pre kondenzačné kotly)</i>		3.014174	81,- €	2.440,- Sk
<b>Prechodový kryt komína <math>\phi</math> 80/125</b> <i>(iba pre kondenzačné kotly)</i>		3.014173	43,- €	1.290,- Sk
<b>Koleno 90° koncentrické <math>\phi</math> 60/100 s revíznym otvorom</b> <i>(iba pre kondenzačné kotly)</i>		3.016174	78,- €	2.350,- Sk
<b>Koleno 90° <math>\phi</math> 80 s revíznym otvorom</b> <i>(iba pre kondenzačné kotly)</i>		3.016175	55,- €	1.650,- Sk
<b>TESNENIA „Zelená Séria“</b>				
Tesnenie $\phi$ 60		3.015376	2,50 €	70,- Sk
Tesnenie $\phi$ 80		3.015378	3,- €	90,- Sk
Tesnenie $\phi$ 60/100		3.015379	3,- €	90,- Sk

# Komínové príslušenstvo „Modrá Séria“

Pre tradičné "TURBO" kotly

Farba povrchu RAL 9010

KOMÍNOVÉ SADY NASÁVANIE/ODVOD „Modrá Séria“				
Popis	Obrázok	Kód	Cena bez DPH	Informatívny prepočet
Rozdeľovacia sada $\phi$ 80/80		3.010351	93,- €	2.800,- Sk
Koncentrická vertikálna sada $\phi$ 80/125 - farba čierna		3.010352	214,- €	6.440,- Sk
Koncentrická horizontálna sada $\phi$ 60/100		3.014147	48,- €	1.450,- Sk
Koncentrická horizontálna sada $\phi$ 80/125		3.010526	155,- €	4.660,- Sk





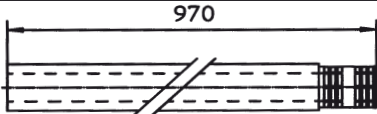
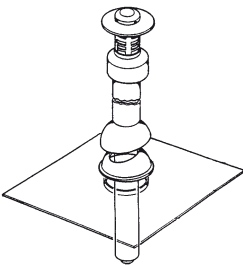

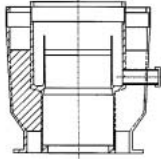

# Násuvné komínové komponenty

Farba povrchu RAL 9010

PREDLŽOVACIE POTRUBIA				
Popis	Obrázok	Kód	Cena bez DPH	Informatívny prepočet
Predĺženie 0,5 m $\phi$ 80		3.011491	12,- €	350,- Sk
Predĺženie 1 m $\phi$ 80		3.010741	18,- €	550,- Sk
Predĺženie 2 m $\phi$ 80		3.011167	35,- €	1.050,- Sk
KONCENTRICKÉ POTRUBIA				
Predĺženie 0,5 m $\phi$ 60/100		3.018278	24,- €	730,- Sk
Predĺženie 1 m $\phi$ 60/100		3.018277	35,- €	1.050,- Sk
Predĺženie 2 m $\phi$ 60/100		3.010739	66,- €	2.000,- Sk
Predĺženie 0,5 m $\phi$ 80/125		3.011157	34,- €	1.010,- Sk
Predĺženie 1 m $\phi$ 80/125		3.010945	63,- €	1.890,- Sk
Predĺženie 2 m $\phi$ 80/125		3.010946	123,- €	3.700,- Sk
KOLENÁ 90°				
Koleno $\phi$ 80		3.010955	15,- €	440,- Sk
Koleno F/F $\phi$ 80		3.011571	18,- €	550,- Sk
KOLENÁ 45°				
Koleno $\phi$ 80		3.010956	15,- €	440,- Sk
KONCENTRICKÉ KOLENÁ 90°				
Koleno 90° koncentrické $\phi$ 60/100 s prírubou v cene je držiak + tesnenia		3.011377	40,- €	1.190,- Sk
Koleno $\phi$ 60/100		3.018279	31,- €	930,- Sk
Koleno $\phi$ 80/125		3.010951	53,- €	1.610,- Sk


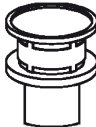

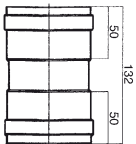
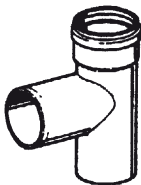

## Násuvné komínové komponenty

Farba povrchu RAL 9010

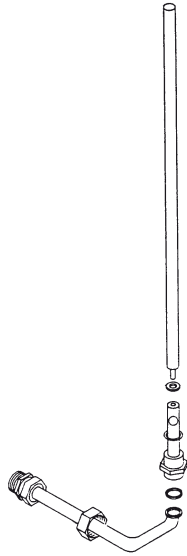
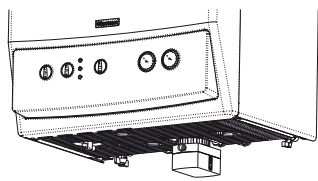
KONCETRICKÉ KOLENÁ 45°				
Popis	Obrázok	Kód	Cena bez DPH	Informatívny prepočet
Koleno $\phi$ 60/100		3.010950	31,- €	930,- Sk
Koleno $\phi$ 80/125		3.010952	53,- €	1.610,- Sk
PRIPOJOVACIE PRÍRUBY				
Pripojovacie príruby $\phi$ 80		3.011570	22,- €	650,- Sk
Príruba koncentrická $\phi$ 60/100		3.011141	23,- €	700,- Sk
KONCOVKY ODVODU SPALÍN				
Horizontálna koncovka odvodu spalín $\phi$ 60/100		3.011572	47,- €	1.410,- Sk
Koncentrická vertikálna koncovka $\phi$ 60/100 - farba červenohnedá <i>Musí sa kombinovať s koncentrickou pripojovacou prírubou (Kód 3.011141)</i>		3.015631	151,- €	4.550,- Sk
ADAPTÉR				
Redukcia $\phi$ 60/100 - $\phi$ 80/125		3.010957	25,- €	750,- Sk
ZBERAČE KONDENZÁTU				
Zberač kondenzátu $\phi$ 80/125		3.010960	49,- €	1.470,- Sk
Zberač kondenzátu $\phi$ 80		3.012009	20,- €	610,- Sk

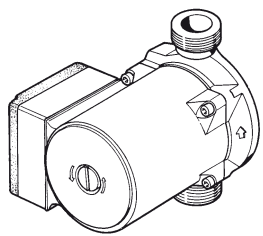
# Násuvné komínové komponenty

Farba povrchu RAL 9010

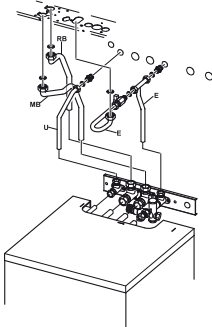
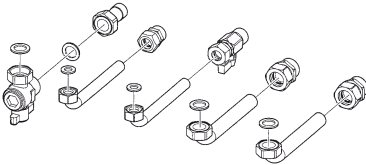
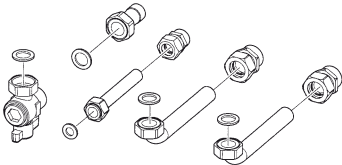
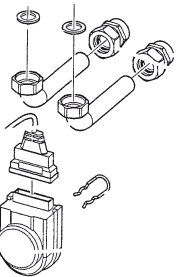
KONCOVKY				
Popis	Obrázok	Kód	Cena bez DPH	Informatívny prepočet
Koncová mriežka proti vetru $\phi$ 80		3.010962	20,- €	610,- Sk
Vertikálna koncovka $\phi$ 80		3.011488	36,- €	1.090,- Sk
SADY TESNENÍ KOMÍNA				
Tesnenie $\phi$ 60		3.011143	1,50 €	40,- Sk
Tesnenie $\phi$ 80		3.011144	2,- €	60,- Sk
Tesnenie $\phi$ 100		3.011145	3,- €	80,- Sk
Tesnenie $\phi$ 125		3.011146	3,50 €	100,- Sk
Tesnenie $\phi$ 60/100		1.020374	4,50 €	130,- Sk
SPOJKA POTRUBIA				
Spojka F/F $\phi$ 80		3.012714	14,- €	420,- Sk
REVÍZNE KOMPONENTY				
Koleno 90° koncentrické $\phi$ 60/100 s revíznym otvorom		3.016172	67,- €	2.020,- Sk
Koleno 90° koncentrické $\phi$ 80/125 s revíznym otvorom		3.016171	101,- €	3.050,- Sk
Pripojovací T-kus $\phi$ 80 s revíznym otvorom		3.011595	29,- €	880,- Sk
Kryt pod T-kus $\phi$ 80 s odvodom kondenzátu		3.011961	31,- €	940,- Sk

# Voliteľné príslušenstvo

EXPANZNÁ NÁDOBA				
Popis	Obrázok	Kód	Cena bez DPH	Informatívny prepočet
Sada expanzomatu TÚV pre ZEUS / AVIO kW		3.017744	51,- €	1.530,- Sk
CIRKULAČNÉ SADY TÚV				
Cirkulačná sada pre 80 l zásobník TÚV		3.010347	32,- €	970,- Sk
Cirkulačná sada pre 105 l zásobník TÚV		3.013363	20,- €	600,- Sk
Cirkulačná sada pre 120 l zásobník TÚV		3.5115	31,- €	930,- Sk
Cirkulačná sada pre 200 l zásobník TÚV		3.015274	14,- €	410,- Sk
Rozšírené pripojenie cirkulácie paralelných zásobníkov TÚV 200 l		3.015342	54,- €	1.640,- Sk
Sada pre ZEUS / AVIO kW		3.012944	39,- €	1.160,- Sk
Sada pre ZEUS Superior kW		3.011547	34,- €	1.010,- Sk
Sada pre VICTRIX Zeus Superior		3.013498	32,- €	950,- Sk
Sada pre VICTRIX Zeus Superior a ZEUS Superior kW + čerpadlo TÚV		3.015380	201,- €	6.050,- Sk
★ Sada pre HERCULES Condensing 26, 32, 32 ABT + čerpadlo TÚV		3.020001	223,- €	6.720,- Sk

ZÓNOVÉ SADY pre HERCULES Condensing 26, 32, 32 ABT				
Popis	Obrázok	Kód	Cena bez DPH	Informatívny prepočet
★ Sada 2. zóny pre HERCULES Condensing		3.018837	386,- €	11.630,- Sk
★ Sada 2. a 3. zóny pre HERCULES Condensing		3.018838	599,- €	18.050,- Sk
★ Sada nízko-teplotnej zóny pre HERCULES Condensing		3.018836	559,- €	16.840,- Sk
Sada 2. nízko-teplotnej zóny pre HERCULES Cond. ABT		3.018839	412,- €	12.410,- Sk
Sada 1. a 2. nízko-teplotnej zóny pre HERCULES Condensing		3.020003	955,- €	28.770,- Sk
Sada bezpečnosti nízko-teplotnej zóny		3.019869	25,- €	750,- Sk
Sada spätných ventilov pre HERCULES Condensing	3.020000	56,- €	1.690,- Sk	





★ V prípade potreby takejto sady pre starú verziu HERCULES Condensing kontaktujte IMMERGAS s.r.o.

PRIPOJOVACIE SADY				
Popis	Obrázok	Kód	Cena bez DPH	Informatívny prepočet
Prepojovacia sada pre 105 l a 200 l samostatný zásobník TÚV		3.013306	115,- €	3.450,- Sk
Pripojenie solárnych panelov pre samostatný zásobník UB 200		3.015150	41,- €	1.230,- Sk
Pripojenie solárnych panelov pre 2 paralelné zásobníky UB 200		3.015341	165,- €	4.970,- Sk
Paralelné pripojenie 2 zásobníkov UB 200		3.015273	173,- €	5.200,- Sk
★ Pripojenie solárnych panelov pre HERCULES Condensing 26, 32, 32 ABT		3.019998	71,- €	2.140,- Sk
Pripojovacia sada NIKE/EOLO Star kW, Mini 24 kW		3.015229	25,- €	750,- Sk
Pripojovacia sada NIKE/EOLO Mini 28 kW		3.016671	27,- €	820,- Sk
Pripojovacia sada samostatného zásobníka TÚV kotlov typu Mini kW S (obsahuje NTC sondu k zásobníku TÚV)		3.017239	127,- €	3.840,- Sk
NTC sonda k zásobníku TÚV		1.016053	8,- €	240,- Sk
Pripojovacia sada kotla VICTRIX 26		3.017494	37,- €	1.100,- Sk
Pripojovacia sada kotla VICTRIX X 24		3.017495	27,- €	820,- Sk
Pripojovacia sada zásobníka TÚV pre kotol VICTRIX X 24 (obsahuje NTC sondu k zásobníku TÚV)		3.017500	60,- €	1.800,- Sk
Pripojovacia sada zásobníka TÚV pre kotol VICTRIX Superior 32 kW X (obsahuje NTC sondu k zásobníku TÚV)		3.019213	76,- €	2.290,- Sk










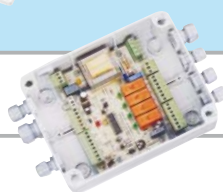





★ V prípade potreby takejto sady pre starú verziu HERCULES Condensing kontaktujte IMMERGAS s.r.o.

# Regulácia a ovládanie kotlov

## Vysvetlivky:

-  - plnohodnotné použitie
-  - funkčne obmedzené použitie (bez možnosti použitia regulátora CAR)
-  - možnosť použitia iba s regulátorom CAR
-  - funkčne obmedzené použitie (bez možnosti použitia vonkajšej sondy)

Regulácia a príslušenstvo kotlov VICTRIX 50/75 sa nachádza na stranách 5 až 10.

Regulátory teploty priestoru		Kód	cena bez DPH	Informatívny prepočet
týždenný priestorový termostat		3.014438	<b>83,- €</b>	2.490,- Sk
bezdrôtový týždenný priestorový termostat		3.014439	<b>214,- €</b>	6.450,- Sk
týždenný modulačný regulátor CRD		3.016362	<b>73,- €</b>	2.200,- Sk
týždenný modulačný regulátor CAR s ekvitermickou reguláciou		3.011236	<b>143,- €</b>	4.320,- Sk
týždenný modulačný regulátor Super CAR s ekvitermickou reguláciou		3.016577	<b>193,- €</b>	5.800,- Sk
Príslušenstvo				
vonkajšia sonda		3.014083	<b>29,- €</b>	860,- Sk
vonkajšia sonda pre Victrix 50/75		3.015266	<b>27,- €</b>	820,- Sk
telefonické ovládanie kotla cez pevnú linku		3.013305	<b>205,- €</b>	6.170,- Sk
telefonické ovládanie kotla cez mobilný telefón		3.017182	<b>476,- €</b>	14.350,- Sk
Zónová regulácia				
zónová centrála		3.011668	<b>101,- €</b>	3.050,- Sk
DIM 1 pre 1 zónu		3.013882	<b>375,- €</b>	11.300,- Sk
DIM 2 pre 2 zóny		3.013883	<b>479,- €</b>	14.420,- Sk
DIM 3 pre 3 zóny		3.013884	<b>572,- €</b>	17.230,- Sk
DIM ABT vysoká a nízkoteplotná zóna		3.013885	<b>658,- €</b>	19.810,- Sk
DIM A2BT vysoká a 2 nízkoteplotné zóny		3.016203	<b>1.085,- €</b>	32.690,- Sk





Predajca:

[Empty white rounded rectangle for salesperson name]

Platnosť cenníka od 1. 2. 2009 (konverzný kurz: 30,126 Sk/€).  
Technické údaje k výrobkom sú len informačné. Aktuálne technické dokumentácie sú k dispozícii na uvedených kontaktoch.



**SLUŽBA ZÁKAZNÍKOM**



Telefón: 032 6402 123-5



Fax: 032 6583 764

[www.immergas.sk](http://www.immergas.sk) e-mail: [immergas@immergas.sk](mailto:immergas@immergas.sk)



**IMMERGAS, s.r.o., Zlatovská 2195, 911 05 Trenčín**