

TURBO-AKU a kondenzační kotel SAMSUNG

Obsah:

1. Montážní příručka TURBO-AKU
2. Servisní příručka 3SMU
3. Krbový směšovací uzel KSMU
4. Servisní příručka TURBO-AKU
5. Uživatelská příručka TURBO-AKU

JT POTOS s.r.o.
Vlachovice 166
763 24
IČO: 27702898

Telefon : +420 736 111 818
Fax: +420 577 011 773
Email : info@potos.cz
Internet : www.potos.cz

Montážní příručka

Akumulační nádrž TURBO-AKU

OBSAH

1. Popis nádrže

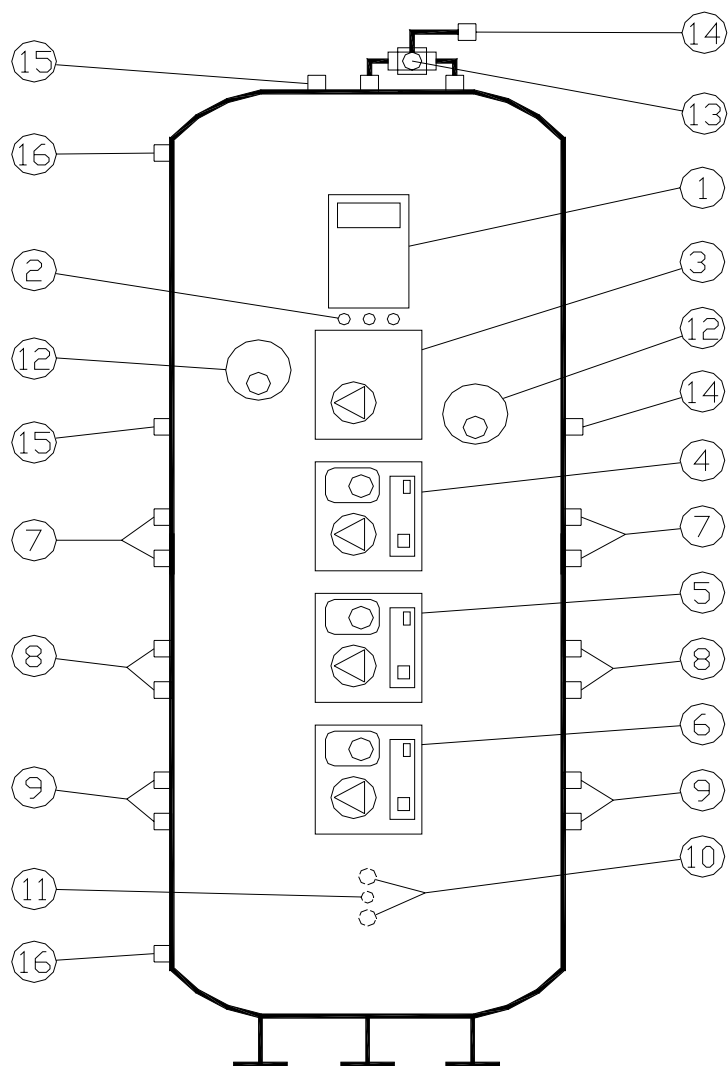
2. Instalace nádrže

- 2.1 Schéma zapojení nádrže do topného systému
- 2.2 Instrukce pro zapojení

3. Technické parametry

- 3.1 Hmotnost a rozměry
- 3.2 Výkonové parametry

1. Popis nádrže

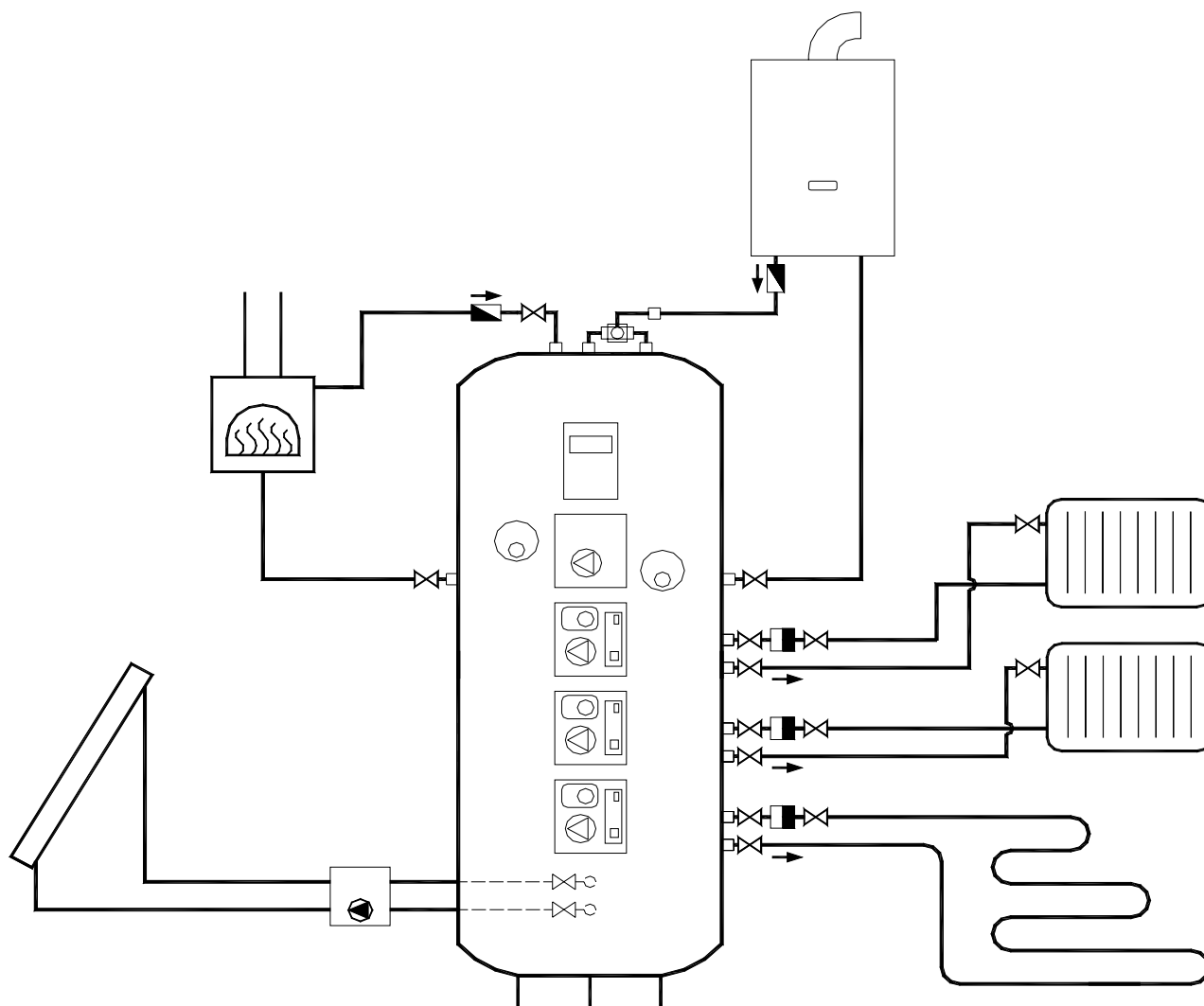


Obr. 1 Akumulační nádrž

- Legenda:
1. Regulátor nádrže
 2. Jímka pro teplotní čidlo směšovacího uzlu
 3. Nabíjecí uzel pro krb, kamna
 4. Směšovací uzel pro topný okruh I
 5. Směšovací uzel pro topný okruh II
 6. Směšovací uzel pro topný okruh III
 7. Připojovací šroubení pro topný okruh I
 8. Připojovací šroubení pro topný okruh II
 9. Připojovací šroubení pro topný okruh III
 10. Připojovací šroubení pro solár
 11. Jímka pro teplotní čidlo soláru
 12. Elektrické topné těleso
 13. Přepínací ventil pro ohřev TUV
 14. Připojovací šroubení pro záložní kotel
 15. Připojovací šroubení pro krb, kamna
 16. Připojovací šroubení pro TUV

2. Instalace nádrže

2.1 Schéma zapojení nádrže do topného systému



Obr. 2 Schéma zapojení nádrže do topného systému

Upozornění !!

Na uvedeném obrázku je znázorněno pouze schéma hydraulického zapojení. Konkrétní topný systém musí být vybaven bezpečnostními prvky podle platných předpisů a jeho provedení musí odpovídat zásadám a předpisům pro instalaci ústředního vytápění (ČSN EN 060310, ČSN EN 503 01) a doporučením výrobců použitých zařízení. Návrh zapojení nádrže do topného systému a jeho realizaci musí provádět pracovníci s příslušným oprávněním.

2.2 Instrukce pro zapojení

2.1.1 Umístění nádrže

Místo určené pro instalaci nádrže musí mít odpovídající nosnost a nesmí být vystaveno otřesům

Nádrž je určena pouze pro použití ve vnitřních prostorech a musí být instalována ve stabilní svislé poloze. Toho se dosáhne pomocí seřiditelných podpěr.

Místo pro nádrž je třeba zvolit tak, aby byl během užívání zajištěn přístup pro údržbu a opravy připojených zařízení a komponentů.

2.1.2 Připojení zdrojů

Dle zvoleného typu a vybavení lze k nádrži připojit:

- neřízený zdroj na tuhá paliva (krb, kamna, kotel),
- elektricky ovládaný záložní zdroj (kotel na plyn, kotel na pelety, uhlí apod.),
- solární panely s vlastní hnací jednotkou a regulací,
- tepelné čerpadlo s vlastní hnací jednotkou a regulací.

Tepelné zdroje připojte k nádrži přes zpětné klapky. Zabráníte tím nežádoucí samovolné cirkulaci ohřáté vody. Při montáži zdrojů postupujte podle pokynů a doporučení výrobců těchto zařízení. Tepelné zdroje připojte k nádrži přes uzavírací armatury. Usnadníte tím údržbu a opravy topného systému.

Neřízené zdroje na tuhá paliva (krb, kamna, kotel) s výkonem do 25 kW lze k nádrži připojit přímo, je-li nádrž pro ten účel osazena **nabíjecím uzlem**. U neřízených zdrojů s vyšším výkonem je třeba připojení řešit individuálně s projektantem.

Volíte-li jako záložní zdroj kotel na plyn s výkonem do 24 kW, doporučujeme použít kondenzační kotel **SAMSUNG KDB-201KCA**. Tento kotel ve spojení regulátorem nádrže odliší ohřev TUV od ohřevu topného okruhu. Pro ohřev TUV udržuje topnou vodu na 85°C, pro ohřev topného okruhu připravuje topnou vodu dle venkovní teploty.

Připojení solárních panelů i tepelného čerpadla je třeba s ohledem na dimenzování jejich výkonu řešit individuálně ve spolupráci s projektantem. Solární panely i tepelné čerpadlo musí mít vlastní hnací jednotku i regulaci, nezávislou na regulaci nádrže.

2.1.3 Připojení topného okruhu

Topný okruh před připojením k nádrži dokonale propláchněte a vyčistěte. Jakékoliv nečistoty uvnitř potrubí mohou zhoršit účinnost vytápění nebo způsobit poruchu regulačních ventilů a čerpadel. Na vratné potrubí z topného okruhu instalujte filtr. Potrubí připojte k nádrži přes uzavírací armatury. Usnadníte tím údržbu a opravy topného systému.

Dimenzování rozvodů topného okruhu je nutno řešit s ohledem hydraulické poměry otopné soustavy a výkonové parametry směšovacího uzlu (viz čl. 3.3.1), v souladu s ČSN 06 0310. Topný okruh musí být zhotoven tak, aby se v něm nehromadil vzduch a šel řádně odvodušnit

2.1.4 Napojení rozvodu užitkové vody

Na vstup studené užitkové vody instalujte filtr. Zabráníte tím zanesení výměníku TUV v akumulární nádrži. Na výstup TUV z nádrže doporučujeme osadit termostatický směšovací ventil. Vhodné jsou termostatické směšovací ventily s tlakově vyváženým řízením, např. ESBE VTA33/36. Použití těchto ventilů nabízí maximální bezpečnost proti opaření a uživatelský komfort.

2.1.5 Napuštění systému a kontrola těsnosti

Po dokončení montáže naplňte nádrž i topný systém vodou. Napuštění je třeba provádět pozvolna z nejnižší části systému. Během napuštění postupně systém odvodušňujte. Po naplnění a řádném odvodušnění systému proveďte důkladnou kontrolu těsnosti. Pro správnou funkci musí být systém naplněn na minimální přetlak 80 kPa.

3. Technické parametry TURBO-AKU

3.1 Ohřev TUV

Špičkový odběr teplé užitkové vody bez dohřevu:

	Objem akumulární nádrže [l]			
	300	400	500	600
• Topná voda v nádrži ohřátá v celém objemu na 80°C:				
Zásoba TUV 40°C [l]	400	533	667	800
Zásoba TUV 50°C [l]	225	300	375	450
Zásoba TUV 60°C [l]	120	160	200	240
• Topná voda v nádrži ohřátá v celém objemu na 70°C:				
Zásoba TUV 40°C [l]	300	400	500	600
Zásoba TUV 50°C [l]	150	200	250	300
Zásoba TUV 60°C [l]	60	80	100	120
• Topná voda v nádrži ohřátá v celém objemu na 60°C:				
Zásoba TUV 40°C [l]	200	267	333	400
Zásoba TUV 50°C [l]	75	100	125	150
• Topná voda v nádrži ohřátá v celém objemu na 50°C:				
Zásoba TUV 40°C [l]	100	133	167	200

Trvalý odběr teplé užitkové vody s dohřevem:

Teplota vody v akumulární nádrži	Odběr teplé užitkové vody			
	40°C		50°C	
	Q [kW]	V [l/min]	Q [kW]	V [l/min]
• Topná voda je dohřívána jen v horní části nádrže:				
80 °C	148	71	131	47
65 °C	105	50	85	31
55 °C	76	36	50	18
50 °C	60	29	-	-
• Topná voda je dohřívána v celém objemu nádrže:				
80 °C	242	116	213	76
65 °C	172	82	139	50
55 °C	123	59	82	29
50 °C	98	47	-	-

LGENDA: Q - předávaný výkon
V - trvalý průtok TUV

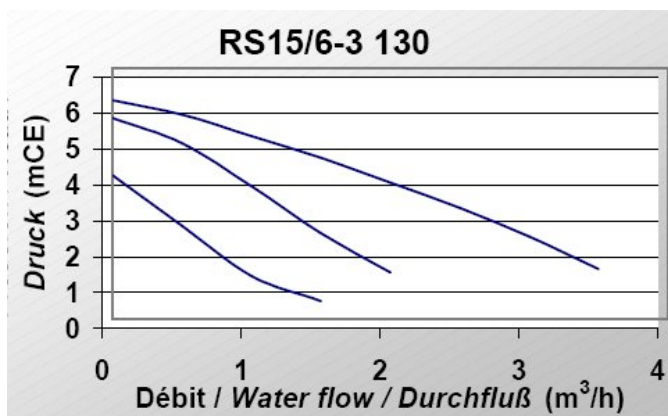
Údaje v tabulkách platí pro studenou užitkovou vodu 10°C.

3.2 Nabíjecí uzel

Teplotní spád na výměníku krbu (kamen)	Maximální předávaný výkon
$\Delta t = 20^\circ\text{C}$	25 kW
$\Delta t = 15^\circ\text{C}$	20 kW
$\Delta t = 10^\circ\text{C}$	15 kW

Zabudované komponenty:

- termostatický ventil 30-70°C, $K_{vs} = 3$
- oběhové čerpadlo WILO RS15/6-3



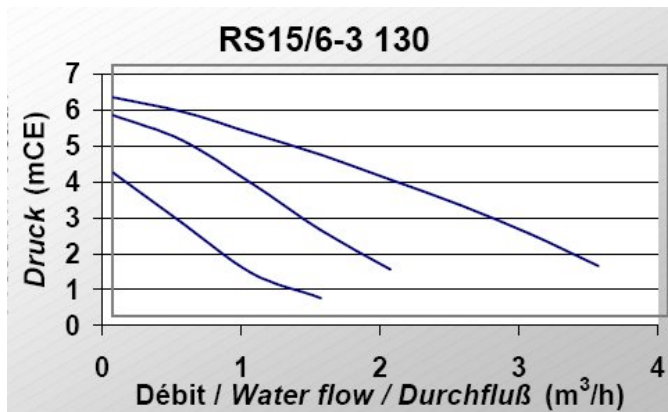
Obr. 3 Charakteristika čerpadla

3.2 Směšovací uzel

Teplotní spád na radiátorech (podlaze)	Maximální předávaný výkon
$\Delta t = 20^\circ\text{C}$	25 kW
$\Delta t = 15^\circ\text{C}$	20 kW
$\Delta t = 10^\circ\text{C}$	15 kW

Zabudované komponenty:

- směšovací ventil DN 20, $K_{vs} = 4$
- oběhové čerpadlo WILO RS15/6-3



Obr. 4 Charakteristika čerpadla

Servisní příručka

3SMU

Směšovací uzel (k TURBO-AKU)

OBSAH

1. Popis směšovacího uzlu

- 1.1 Připojovací rozměry
- 1.2 Technické parametry

2. Instalace směšovacího uzlu

- 2.1 Schémata zapojení
- 2.2 Instrukce pro zapojení

3. Uvedení směšovacího uzlu do provozu

- 3.1 Kontrola systému
- 3.2 Nastavení regulátoru směšovacího uzlu

4. Doplnující informace

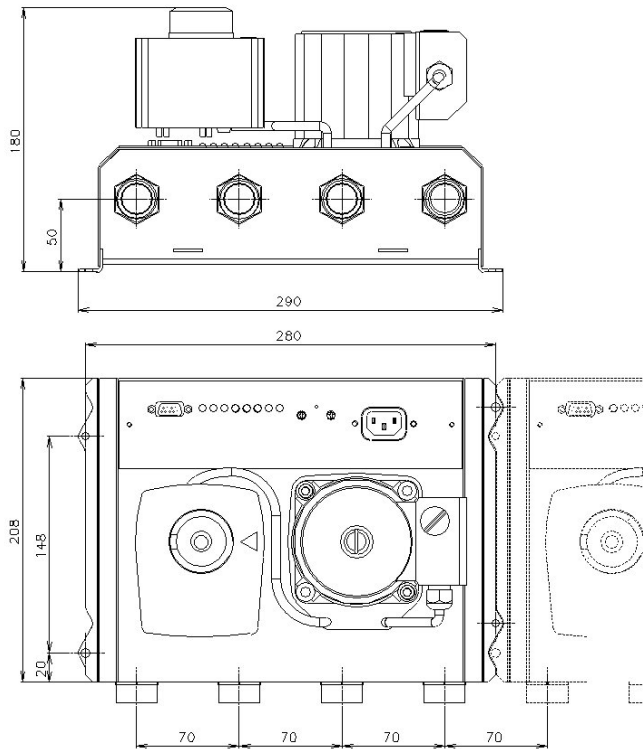
- 4.1 Význam signalizace kontrolek regulátoru
- 4.2 Ovládací panel regulátoru
- 4.3 Příslušenství směšovacího uzlu

Upozornění!

Elektrické připojení směšovacího uzlu může provádět pouze osoba s kvalifikací podle ČSN 343100, čl. 34 nebo 35 s přezkoušením podle vyhlášky č. 50/78.

1. Popis směšovacího uzlu

1.1 Připojovací rozměry



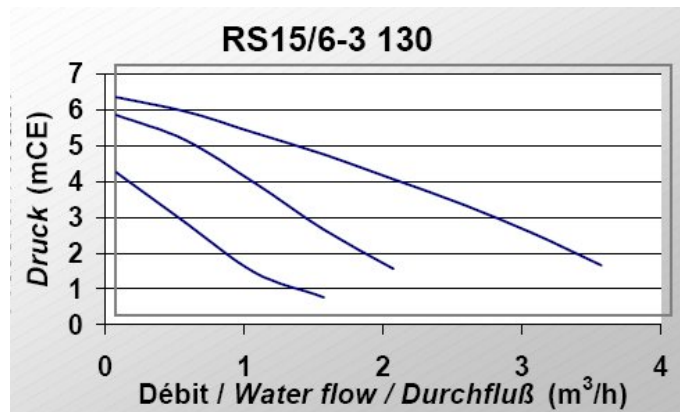
Obr. 1 Směšovací uzel

1.2 Technické parametry

Teplotní spád na radiátorech (podlaze)	Maximální předávaný výkon
$\Delta t = 20^{\circ}\text{C}$	25 kW
$\Delta t = 15^{\circ}\text{C}$	20 kW
$\Delta t = 10^{\circ}\text{C}$	15 kW

Zabudované komponenty:

- směšovací ventil DN 20, $Kvs = 4$
- oběhové čerpadlo WILO RS15/6-3

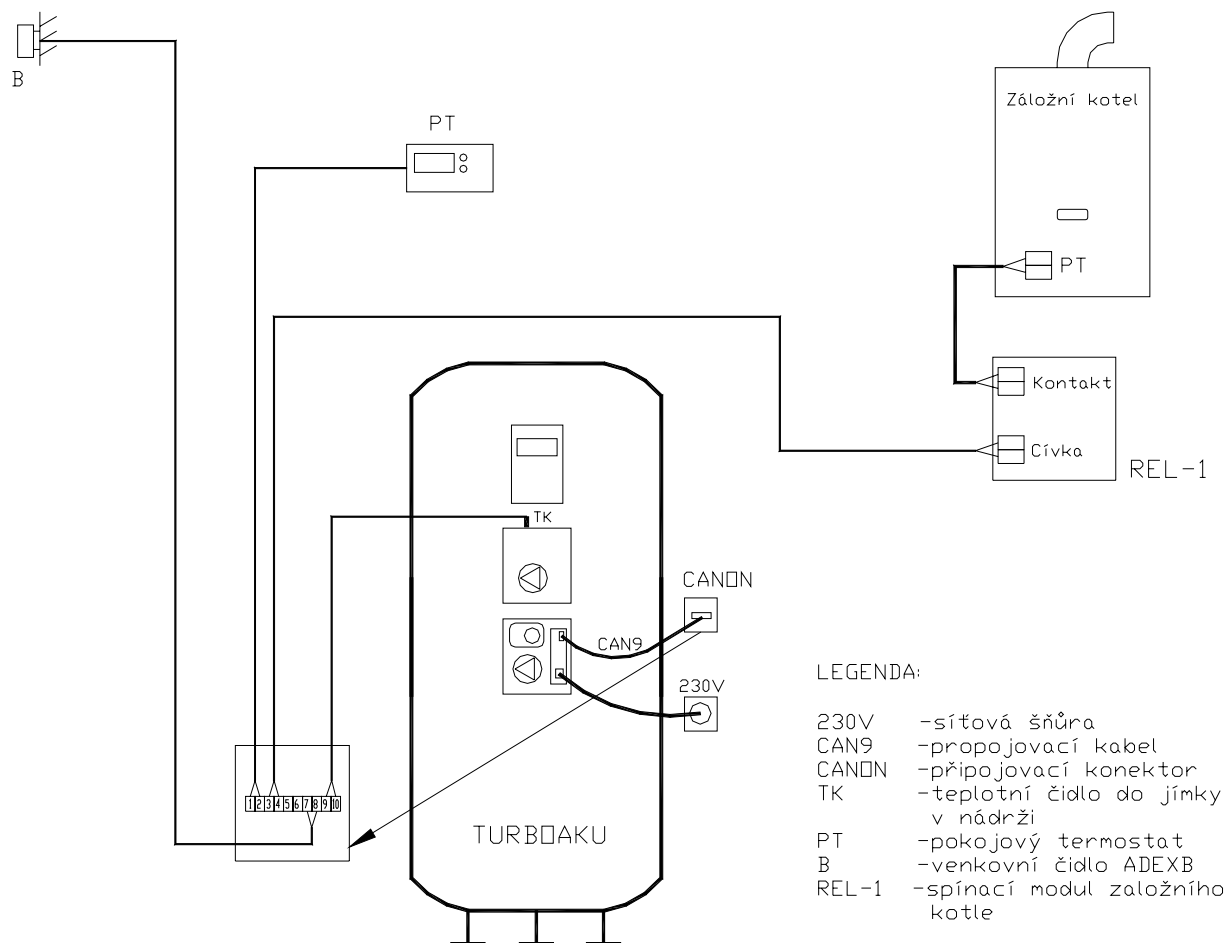


Obr.12 Charakteristika čerpadla

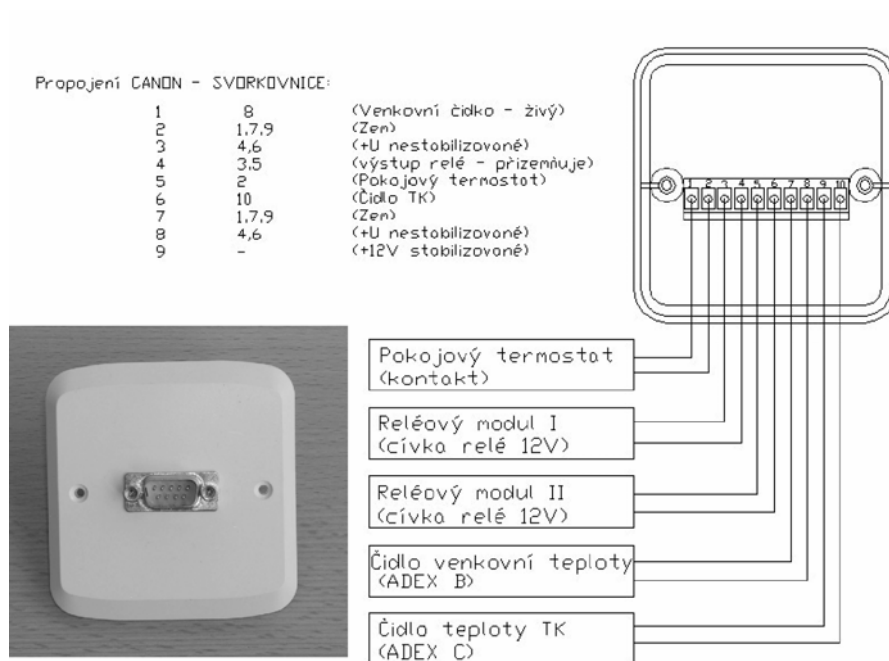
Napájecí napětí	230V/50Hz
Příkon elektroniky směšovacího uzlu	max. 110VA
Výstup pro spínací modul REL_1	12V/50mA
Zatížení kontaktu pokojového termostatu	max. 20 mA/15Vss
Jištění elektroniky	elektronická pojistka PTC
Stupeň krytí	IP 40

2. Instalace směřovacího uzlu

2.1 Schémata zapojení



Obr. 2 Elektrické připojení směšovacího uzlu



Obr. 3 Elektrického zapojení konektoru CANON

2.2 Instrukce pro zapojení

2.2.1 Síťová zásuvka

Síťovou zásuvku pro připojení směšovacího uzlu instalujte na zeď s ohledem na délku dodané připojovací šňůry. Dodaná síťová šňůra má délku 2 m.

2.2.2 Připojovací konektor CANON

Připojovací konektor CANON je určen k montáži do instalační krabice. Instalační krabici umístěte na zeď tak, aby byl konektor CANON v dosahu směšovacího uzlu. Propojovací kabel CAN9 má délku 2 m.

2.2.3 Teplotní čidlo

Teplotní čidlo TK zapojte na svorky 9, 10 konektoru CANON. Potřebujete-li kabel čidla prodloužit, použijte k tomu vodič *CYLY 2x0,35* nebo *CYH 2x0,35*. Než vsunete čidlo do jímky v nádrži, vyplňte jímku silikonovou vazelinou. Zlepší se tím přestup tepla na čidlo.

2.2.4 Pokojový termostat nebo spací hodiny

K regulátoru směšovacího uzlu lze připojit pouze pokojový termostat nebo spínací hodiny s nezávislým spínacím kontaktem. Tuto podmínku splňují termostaty nebo hodiny s reléovým výstupem.

Pokojový termostat nebo spínací hodiny se připojují na svorky 1, 2 konektoru CANON. Na svorkách 1, 2 je bezpečné napětí 12V. Přívod k termostatu lze proto realizovat běžným dvoužilovým vodičem, např. *CYH 2x0,35*. Délka přívodu je omezena pouze ohmickou hodnotou, která může být až 100Ω. Z hlediska rušení nejsou kladeny na přívod žádné nároky.

2.2.5 Venkovní čidlo

Čidlo venkovní teploty se umísťuje na severní stranu budovy tak, aby nebylo vystaveno slunečnímu svitu ani jinému tepelnému sálání, které by ovlivnilo správné snímání venkovní teploty.

Pro připojení venkovního čidla použijte vodič *CYLY 2x0,35* nebo *CYH 2x0,35*. Pokud je délka přívodu k venkovnímu čidlu větší jak 10m nebo je přívod veden v prostředí silného rušení, je vhodné provést přívod stíněným kabelem. Stínění je třeba přizemnit.

2.2.6 Spínací modul záložního kotle

Spínací modul instalujte v blízkosti záložního kotle. Svorky spínacího modulu označené **Cívka** zapojte na svorky 3, 4 konektoru CANON. Na svorkách 3, 4 je bezpečné napětí 12V. Přívod ke spínacímu modulu lze proto realizovat běžným dvoužilovým vodičem, např. *CYH 2x0,35*.

Svorky spínacího modulu označené **Kontakt** zapojte na svorky záložního kotle určené pro pokojový termostat. Přívod ke kotli realizujte dvoužilovým kabelem dimenzovaným dle pokynů výrobce kotle.

3. Uvedení směšovacího uzlu do provozu

3.1 Kontrola systému

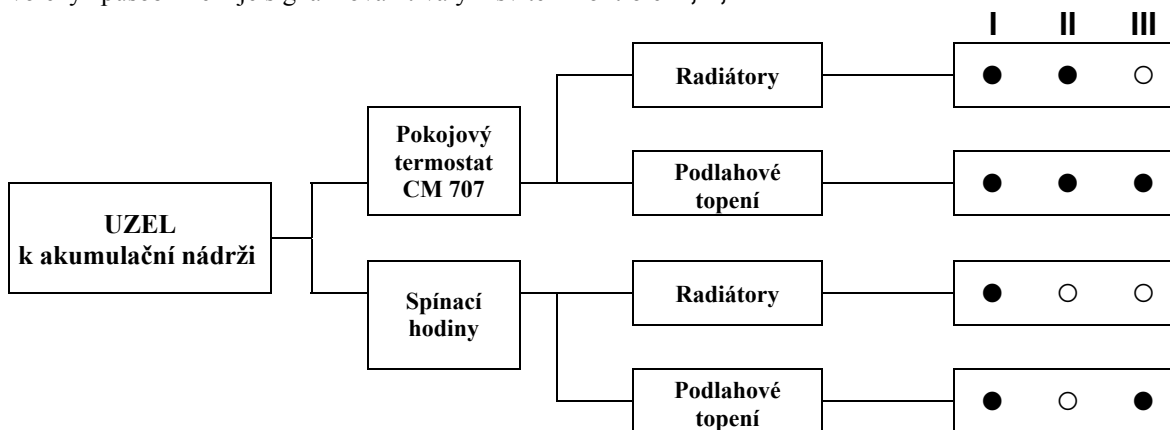
- Zkontroluje, zda je topný systém naplněný vodou a řádně odvzdušněný. Ve studeném systému musí být minimální přetlak 80 kPa.
- Otevřete všechny připojovací ventily.

3.2 Nastavení regulátoru směšovacího uzlu

3.2.1 Nastavení řídicího programu

Regulátor směšovacího uzlu může řídit topný okruh s podlahovým topením nebo s radiátory. Při tom může pracovat s pokojovým termostatem **Honeywell CM 707** nebo se **spínacími hodinami**.

Zvolený způsob řízení je signalizován trvalým svitem kontrolky **I, II, III** :



Každý řídicí program umí pracovat s venkovním čidlem. Připojení venkovního čidla si regulátor testuje automaticky.

Postup pro nastavení požadovaného programu:

Regulátor zapojte do sítě a současně stiskněte a držte tlačítko v otvoru mezi točítky **TMAX** a **TMIN** (obr.6). Kontrolky **I** až **III** se budou postupně rozsvěcovat v různých kombinacích. Až se rozsvítí v kombinaci, kterou požadujete, tlačítko pusťte.

Kontrolky budou ještě pět vteřin signalizovat zvolenou kombinaci. Pokud vám zvolená kombinace nevyhovuje, můžete v tomto čase opakovat volbu novým stisknutím tlačítka.

Pokud vám zvolená kombinace vyhovuje, vyčkejte, až kontrolky **I, II, III** zhasnou. Okamžitě po zhasnutí kontrolky zavírá regulátor po dobu 100 sekund směšovací ventil. Tato sekvence je signalizována postupným rozsvěčováním kontrolky **I, II, III**. Teprve po uzavření směšovacího ventilu je spuštěn nastavený řídicí program, jehož verze je trvale signalizována kontrolkami **I, II, III**.

3.2.2 Nastavení TMAX a TMIN

Situace	TMAX	TMIN
velkoplošné radiátory	55 až 70°C	10 až 35°C
maloplošné radiátory	70 až 85°C	10 až 40°C
podlaha k topení	45 až 55°C	20 až 30°C
podlaha k temperování	25 až 35°C	20°C

Nastavení **TMIN** volte také s ohledem na požadovaný způsob přechodu do letního režimu. Viz příručka pro uživatele.

4. Doplnující informace

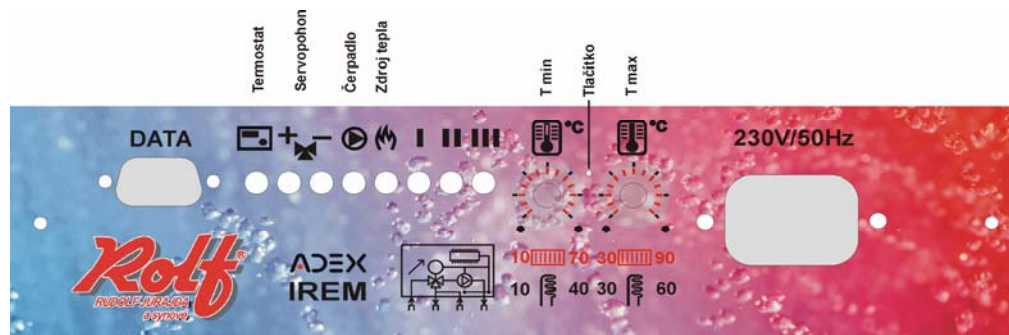
4.1 Význam signalizace kontrolky regulátoru

Kontrolka	Význam
Pokojevý termostat	dle PT* <i>Svíí</i> - pokojový termostat je sepnutý <i>Nesvíí</i> - pokojový termostat je rozepnutý
	dle SH** <i>Svíí</i> - spínací hodiny jsou sepnuté, regulátor topí na TMAX <i>Nesvíí</i> - spínací hodiny jsou rozepnuté, regulátor topí na TMIN
SERVO +	<i>Svíí</i> - servopohon otevírá
SERVO -	<i>Svíí</i> - servopohon zavírá <i>Svíí trvale</i> - regulátor je v letním režimu, ventil je zavřený, čerpadlo i kotel jsou vypnuté
Čerpadlo	<i>Svíí</i> - čerpadlo je zapnuté
Plamen	<i>Svíí</i> - kotle je zapnutý
Kontrolka I	<i>Bliká</i> - teplota v akumulaciční nádrži je vysoká, regulátor odvádí přebytek tepla do topného okruhu, čerpadlo je zapnuté, kotel vypnutý
Kontrolka II	<i>Bliká</i> - teplota v akumulaciční nádrži je nižší než požaduje topný okruh; regulátor zpomalí odběr tepla z akumulaciční nádrže, zapne kotel a při poklesu teploty v nádrži pod 35°C (pro podlahu pod 25°C) vypne čerpadlo

*Regulátor je nastaven pro řízení pokojovým termostatem, kontrolka II svítí.

**Regulátor je nastaven pro řízení spínacími hodinami, kontrolka II nesvítí.

4.2 Ovládací panel regulátoru



Obr. 4 Ovládací panel směšovacího uzlu

4.2 Příslušenství směšovacího uzlu

Síťová šňůra	2 m	1 ks
Propojovací kabel	2 m	1 ks
Připojovací konektor CANON		1 ks
Teplotní čidlo TK do jímky v nádrži		1 ks

Na objednávku:

Pokojevý termostat Honeywell CM707
Venkovní čidlo ADEX B
Spínací modul záložního kotle

Montážní příručka

KRBOVÝ SMĚŠOVACÍ UZEL „KSMU“

Nabíjecí uzel k TURBO-AKU pro krby, kamna, kotle na pevná paliva

OBSAH

1. Popis nabíjecího uzlu

- 1.1 Připojovací rozměry
- 1.2 Technické parametry nabíjecího uzlu

2. Instalace nabíjecího uzlu

- 2.1 Schémata zapojení
- 2.2 Instrukce pro zapojení

3. Uvedení nabíjecího uzlu do provozu

- 3.1 Kontrola systému
- 4.2 Spínací teploty pro čerpadlo nabíjecího uzlu

4. Doplnující informace

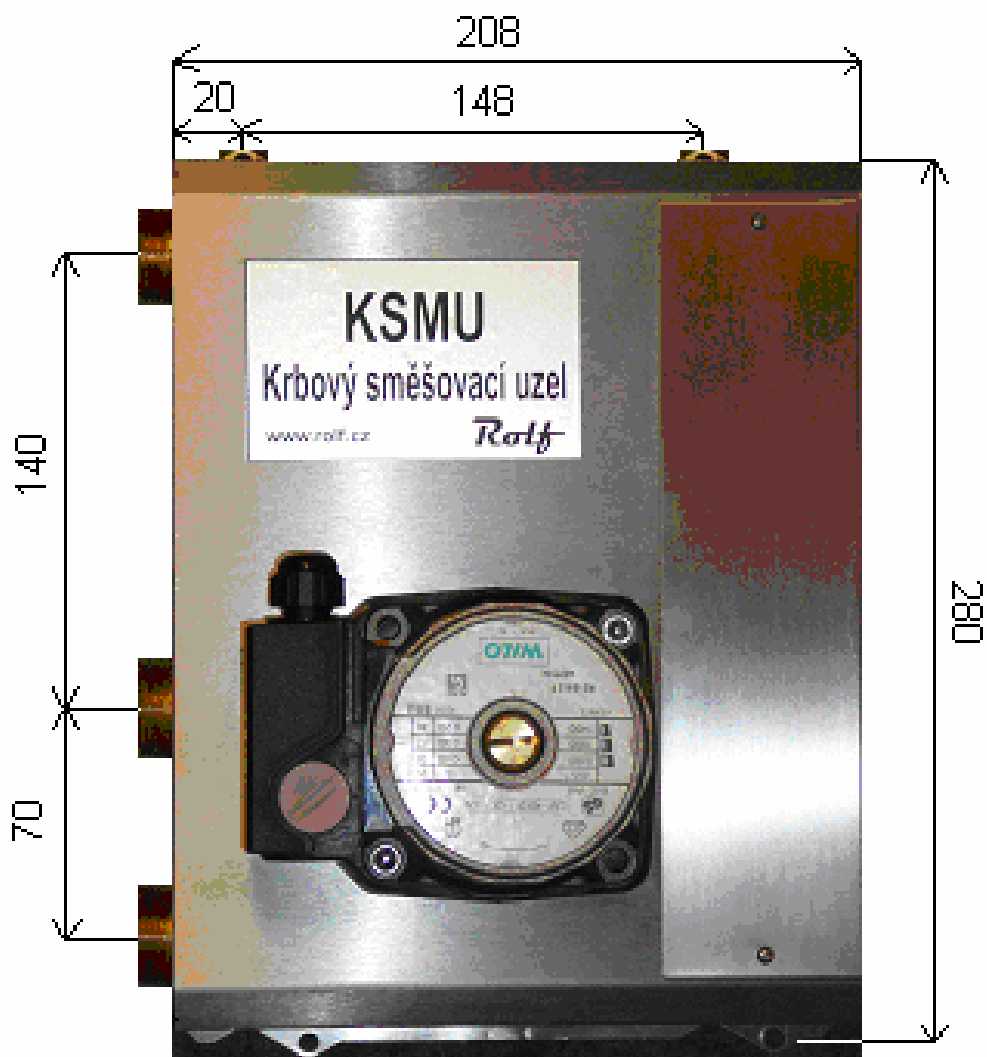
- 4.1 Elektrické parametry regulátoru nádrže
- 4.2 Příslušenství nabíjecího uzlu

Upozornění!

Elektrické připojení nabíjecího uzlu může provádět pouze osoba s kvalifikací podle ČSN 343100, čl. 34 nebo 35 s přezkoušením podle vyhlášky č. 50/78.

1. Připojovací rozměry

1.1 Připojovací rozměry



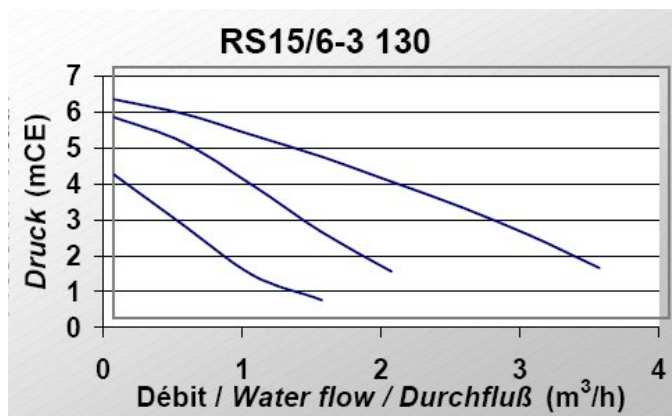
Obr. 1 Nabíjecí uzel

1.2 Technické parametry nabíjecího uzlu

Teplotní spád na výměníku krbu (kamen)	Maximální předávaný výkon
$\Delta t = 20^{\circ}\text{C}$	25 kW
$\Delta t = 15^{\circ}\text{C}$	20 kW
$\Delta t = 10^{\circ}\text{C}$	15 kW

Zabudované komponenty:

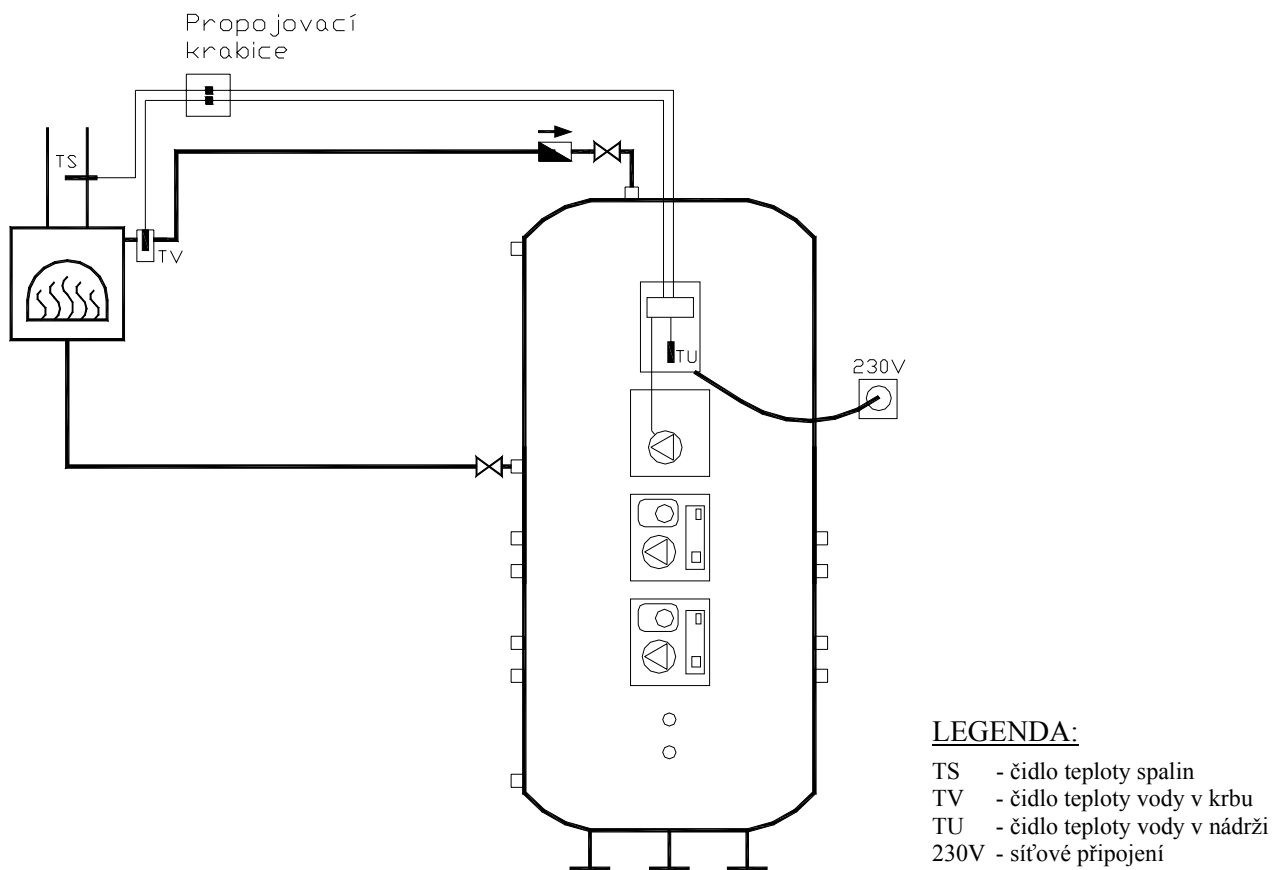
- termostatický ventil 30-70°C, $K_{vs} = 3$
- oběhové čerpadlo WILO RS15/6-3



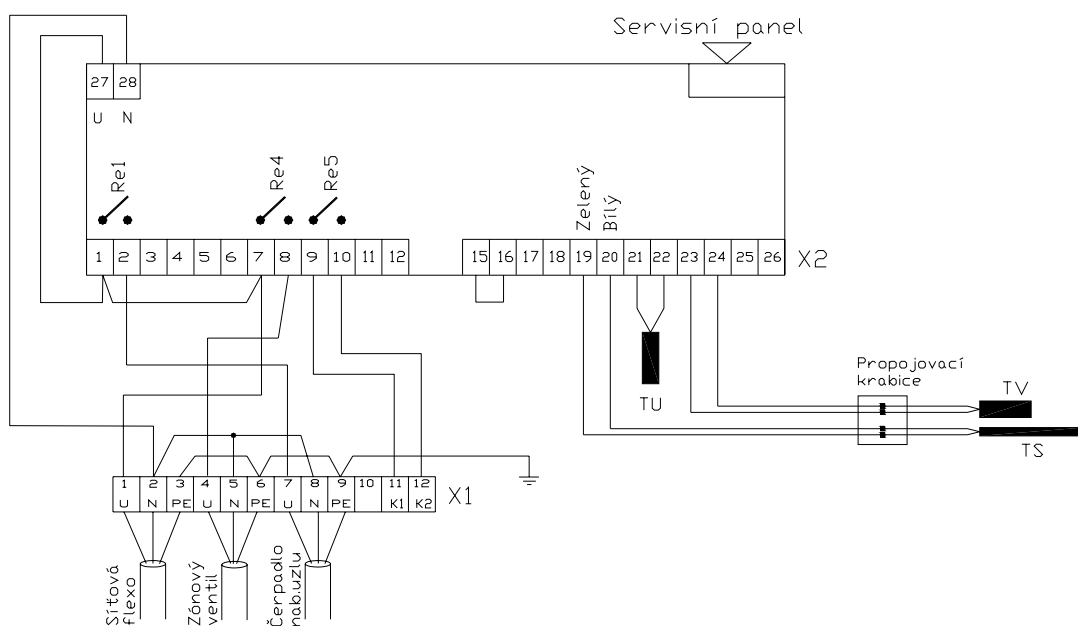
Obr. 2 Charakteristika čerpadla

2. Instalace nabíjecího uzlu

2.1 Schémata zapojení



Obr. 3 Blokové schéma připojení nabíjecího uzlu a čidel k regulátoru nádrže



Obr. 4 Schéma elektrického připojení nabíjecího uzlu a čidel k regulátoru nádrže

2.2 Instrukce pro zapojení

1.2.1 Umístění propojovací krabice

Propojovací krabice pro napojení čidel **TS** a **TV** na prodlužovací vodič nesmí být vystavena přímému sálání krbu nebo kamen. Bude-li teplota v propojovací krabici vyšší, jak 30°C, zkusí se přesnost měření na čidle **TS**.

1.2.2 Připojení čidla TS a TV

Čidla **TS** a **TV** se zapojují do zeleného konektoru X2. Čidlo **TS** připojte svorky 19(zelený) a 20(bílý), čidlo **TV** připojte na svorky 23 a 24. Na prodlužovací vedení použijte vodiče o min. průřezu 0,35 mm². Prodlužovací vodiče k čidlům **TS** a **TV** nesmí být z důvodů možného rušení instalovány souběžně se silovým vedením. Na delší vzdálenost je nelépe použít stíněný kabel. Stíněný kabelu připojte na zemnicí svorku v regulátoru nádrže.

Kontrolu správného zapojení spalínového čidla proveďte tak, že spalínové čidlo zahřejete plamenem zapalovače. Po zahřátí čidla se musí rozběhnou čerpadlo nabíjecího uzlu.

1.2.3 Připojení čerpadla nabíjecího uzlu

Čerpadlo nabíjecího uzlu zapojte do přístrojové svorkovnice X1 na svorky 7, 8, 9. Pro připojení čerpadla použijte kabel 3x075 mm².

1.2.4 Přivedení napájecího napětí

Pro přivedení napájecího napětí použijte síťovou šňůru FLEXO 3x075 mm². Síťovou šňůru zapojte do přístrojové svorkovnice X1 na svorky 1, 2, 3. Délku přívodní šňůry volte dle aktuální potřeby, ne však větší jak 3m.

3. Uvedení nabíjecího uzlu do provozu

3.1 Kontrola systému

- Zkontroluje, zda je topný systém naplněný vodou a řádně odvzdušněný. Ve studeném systému musí být minimální přetlak 80 kPa.
- Otevřete všechny připojovací ventily.
- Zapojte síťovou šňůru do zásuvky.

3.2 Spínací teploty pro čerpadlo nabíjecího uzlu

Teploty pro spínání čerpadla nabíjecího uzlu jsou nastaveny z výroby. Čerpadlo nabíjecího uzlu je spínáno podle teploty spalin (**TS**) a podle teploty vody (**TV**) s doběhem 2 minuty:

- Čerpadlo je trvale zapnuto, je-li teplota spalin na čidle **TS** vyšší jak 100°C.
- Čerpadlo zapne také tehdy, když je teplota vody na čidle **TV** vyšší, jak teplota vody na čidle **TU**.
- Bez ohledu na ostatní teploty sepne čerpadlo vždy, když je teplota na čidle **TV** vyšší jak 95°C. Tato funkce slouží jako ochrana proti přehřátí paliva krbu (kamen, kotle).

Nastavení spínacích teplot regulátoru lze měnit pomocí servisního přípravku.

4. Doplnující informace

4.1 Elektrické parametry regulátoru nádrže

Napájecí napětí	230V/50Hz
Příkon elektroniky regulátoru	max. 110VA
Výstup pro čerpadlo	230V/50Hz, max 250VA
Výstup pro ovládání kotle	spínací kontakt 3A/250V~
Měření teploty spalin	30 – 600°C, přesnost 10%
Měření teploty vody	5 – 110°C, přesnost 3%
Jištění elektroniky	elektronická pojistka PTC
Stupeň krytí	IP 40

4.2 Příslušenství nabíjecího uzlu

Spalinové čidlo TS	1 ks
Čidlo TV	1 ks

Servisní příručka

TURBO-AKU

Připojení záložního zdroje – kondenzační kotel

OBSAH

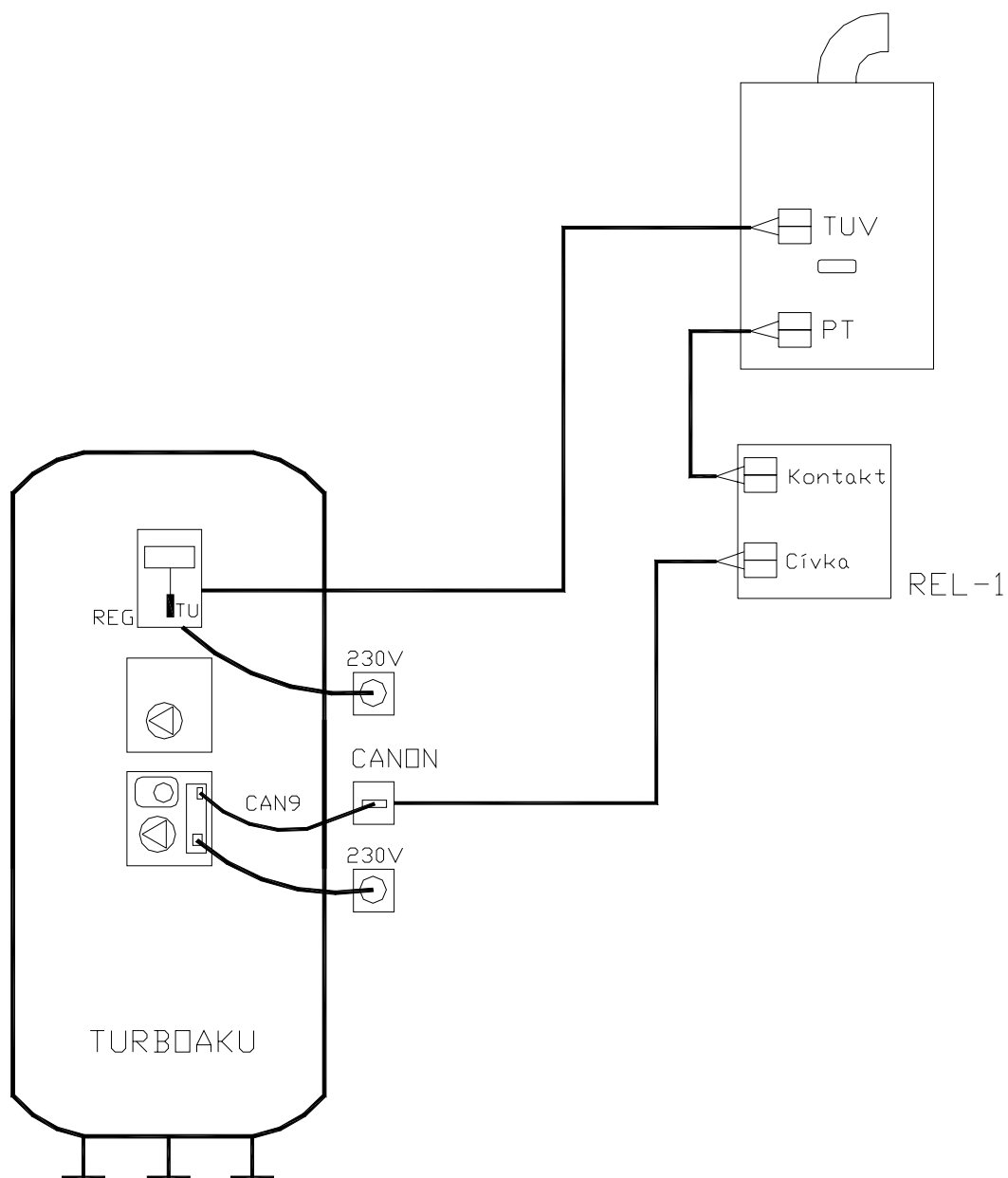
- 1. Blokové schéma připojení záložního kotle k TURBO-AKU**
- 2. Elektrické připojení záložního kotle ke směšovacímu uzlu**
 - 2.1 Instrukce pro připojení
- 3. Elektrické připojení záložního kotle k regulátoru nádrže**
 - 3.1 Instrukce pro připojení
- 4. Uvedení záložního kotle do provozu**
 - 4.1 Kontrola systému
 - 4.2 Ovládání záložního kotle
- 5. Doplnující informace**
 - 5.1 Elektrické parametry regulátoru nádrže
 - 5.2 Elektrické parametry spínacího modulu záložního kotle

Upozornění!

Elektrické připojení nabíjecího uzlu může provádět pouze osoba s kvalifikací podle ČSN 343100, čl. 34 nebo 35 s přezkoušením podle vyhlášky č. 50/78.

Volíte-li jako záložní zdroj kotel na plyn s výkonem do 24 kW, doporučujeme použít kondenzační kotel **SAMSUNG KDB-201KCA**. Tento kotel ve spojení regulátorem nádrže odliší ohřev TUV od dohřevu topného okruhu. Pro ohřev TUV udržuje topnou vodu na 85°C, pro dohřev topného okruhu připravuje topnou vodu dle venkovní teploty.

1. Blokové schéma připojení záložního kotle k TURBO-AKU



Obr. 1 Blokové schéma elektrického připojení kotle k TURBO-AKU

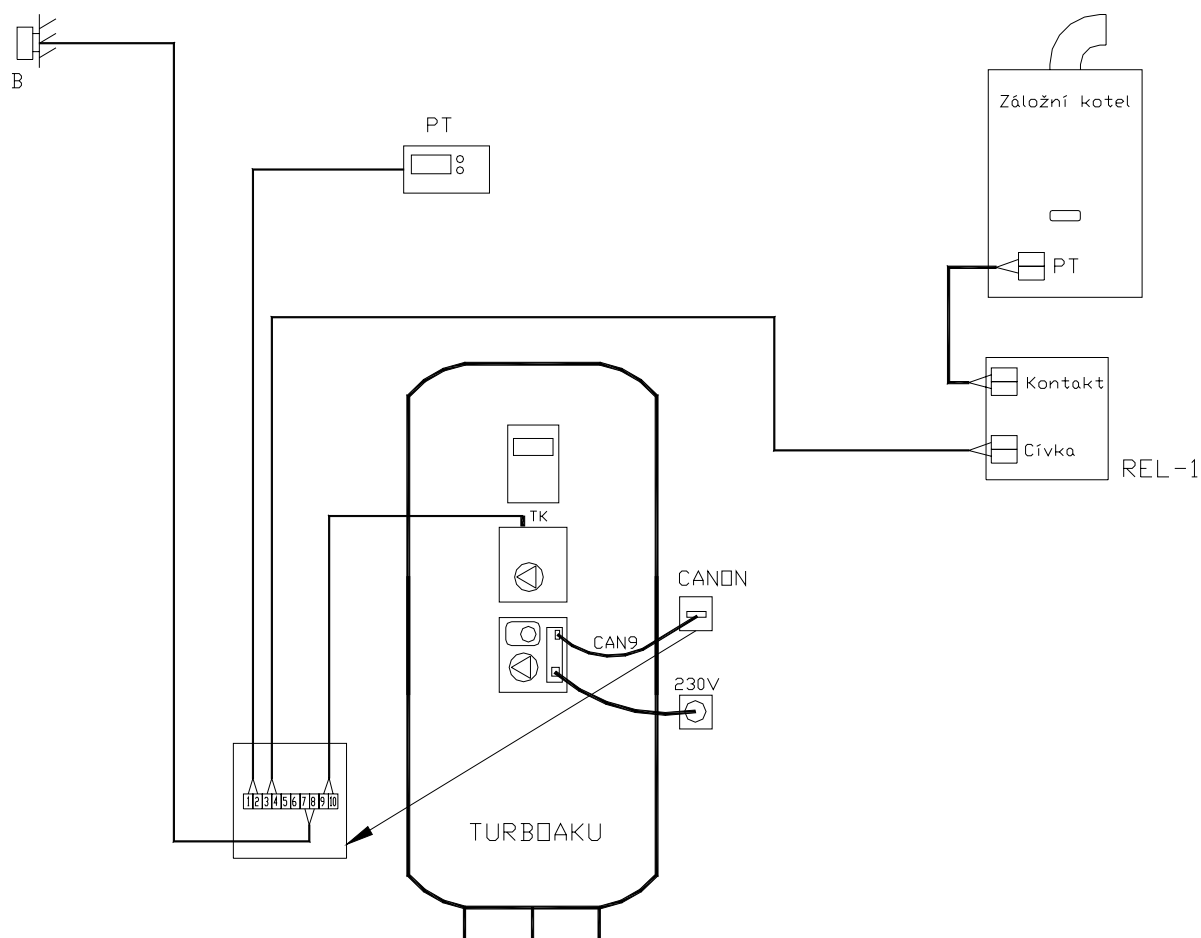
LEGENDA:

- 230V - síťová šňůra
- CAN9 - propojovací kabel
- CANON - připojovací konektor
- REG - regulátor nádrže
- TU - teplotní čidlo TUV do jímky v nádrži, zapojeno již ve výrobním závodě
- REL-1 - spínací modul záložního kotle

Upozornění

Nemá-li kotel samostatné svorky pro TUV, připojte regulátor nádrže na svorky kotle určené pro PT.
V takovém případě je třeba nastavit kotlový termostat na $80 \div 85^{\circ}\text{C}$.

2. Elektrické připojení záložního kotle ke směšovacímu uzlu



Obr. 2 Elektrické připojení záložního kotle ke směšovacímu uzlu

LEGENDA:

- 230V - síťová šňůra
- CAN9 - propojovací kabel
- CANON - připojovací konektor
- TK - teplotní čidlo do jímky v nádrži
- PT - pokojový termostat Honeywell CM707 nebo spínací hodiny
- B - venkovní čidlo ADEX B
- REL-1 - spínací modul záložního kotle

2.1 Instrukce pro připojení

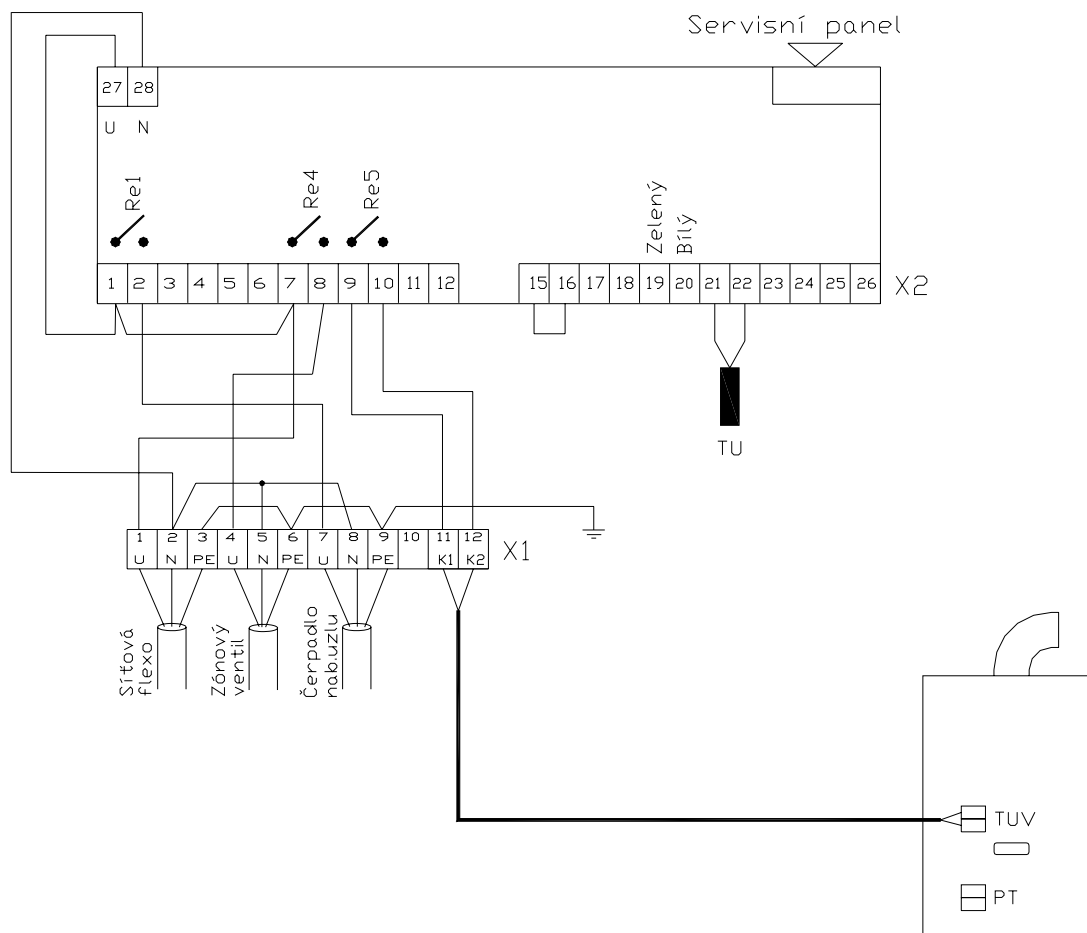
2.1.1 Připojení modulu REL-1 ke směšovacímu uzlu

Spínací modul záložního kotle instalujte v blízkosti záložního kotle. Svorky spínacího modulu označené **Cívka** propojte se svorkami 3, 4 konektoru **CANON**. Na svorkách 3, 4 je bezpečné napětí 12V. Přívod ke spínacímu modulu lze proto realizovat běžným dvoužilovým kabelem, např. *CYH 2x0,35*.

2.1.2 Připojení modulu REL-1 k záložnímu kotli

Svorky v záložním kotli určené pro připojení pokojového termostatu propojte se svorkami **Kontakt** ve spínacím modulu záložního kotle. Použijte k tomu dvoužilový kabel dimenzovaný dle doporučení výrobce kotle.

3. Elektrické připojení záložního kotle k regulátoru nádrže



Obr. 3 Elektrické připojení záložního kotle k regulátoru nádrže

Upozornění

Nemá-li kotel samostatné svorky pro TUV, připojte regulátor nádrže na svorky kotle určené pro PT.
V takovém případě je třeba nastavit kotlový termostat na $80 \div 85^{\circ}\text{C}$.

3.1 Instrukce pro připojení

3.1.1 Připojení regulátoru k záložnímu kotli

Svorky v záložním kotli určené pro připojení termostatu TUV se propojí se svorkami 11, 12 na přístrojové svorkovnici X1 v regulátoru nádrže (obr. 4).

Nemá-li kotel samostatné svorky pro připojení termostatu TUV nebo není-li nádrž osazena zónovým ventilem pro nabíjení TUV, připojte se v kotli na svorky určené pro PT. Jelikož při tomto zapojení nelze rozlišit, zda má kotel dobíjet nádrž pro ohřev TUV nebo pro topení, musíte nastavit kotlový termostat na $80 \div 85^{\circ}\text{C}$.

3.1.2 Připojení regulátoru k zónovému ventilu

Zónový ventil se na nádrž instaluje již ve výrobním závodě. Pokud jej vyměňujete nebo z nějakého důvodu montujete dodatečně, zapojte jej do přístrojové svorkovnice regulátoru na svorky 4, 5, 6 (obr. 4). Připojovací kabel je součástí zónového ventilu.

3.1.3 Připojení regulátoru k síti

Pro přivedení napájecího napětí použijte síťovou šňůru FLEKO 3x0,75 mm². Síťovou šňůru zapojte do přístrojové svorkovnice X1 na svorky 1, 2, 3. Délku přívodní šňůry volte dle aktuální potřeby, ne však větší jak 3m.

4. Uvedení záložního kotle do provozu

4.1 Kontrola systému

- Zkontroluje, zda je topný systém naplněný vodou a řádně odvzdušněný. Ve studeném systému musí být minimální přetlak 80 kPa.
- Otevřete všechny připojovací ventily.
- Zapojte regulátor nádrže, směšovací uzel i záložní kotel do sítě.

4.2 Ovládání záložního kotle

4.2.1 Spínání záložního kotle pro ohřev TUV

Záložní kotel zapne, klesne-li teplota na čidle **TU** pod 55°C a běží, dokud se čidlo **TU** neohřeje na 75°C. Takové nastavení má zajistit efektivní spouštění záložního kotle.

Uvedené spínací teploty jsou nastaveny z výroby a lze je měnit jen pomocí servisního přípravku.

4.2.2 Spínání záložního kotle pro dohřev topení

Je-li teplota v nádrži nižší než teplota požadovaná pro topný okruh, zapne regulátor směšovacího uzlu záložní kotel. Toto je signalizováno na směšovacím uzlu svitem kontrolky **plamínek** (viz uživatelská příručka). Kotel zůstane zapnutý tak dlouho, dokud nejsou uspokojeny potřeby topného okruhu.

4.2.3 Spínání záložních elektrospiral

Slouží-li jako záložní kotel elektrospiralý namontované v nádrži, dohřívá se nádrž na teplotu nastavenou termostatem elektrospiral bez ohledu na požadavek regulátoru směšovacího uzlu nebo regulátoru nádrže.

5. Doplňující informace

5.1 Elektrické parametry regulátoru nádrže

Napájecí napětí	230V/50Hz
Příkon elektroniky regulátoru	max. 110VA
Výstup pro čerpadlo	230V/50Hz, max 250VA
Výstup pro ovládání kotle	spínací kontakt 3A/250V ~
Měření teploty spalin	30 – 600°C, přesnost 10%
Měření teploty vody	5 – 110°C, přesnost 3%
Jištění elektroniky	elektronická pojistka PTC
Stupeň krytí	IP 40

5.2 Elektrické parametry spínacího modulu záložního kotle

Výstup pro ovládání kotle	spínací kontakt 3A/250V ~
Stupeň krytí	IP 40

Uživatelská příručka

TURBO-AKU

Ohřev teplé užitkové vody – řídí regulátor nádrže

Teplá užitková voda je v TURBO-AKU ohřívána průtokem přes nerezový výměník s velkou teplosměnnou plochou. Výměník je vyroben z tenkostěnné profilované trubky, která zajišťuje vysokou účinnost přenosu tepla. Nestačí-li k ohřevu TUV energie dodávaná do nádrže krbem, slunečními kolektory, případně tepelným čerpadlem, připojí si regulátor nádrže pro dohřev TUV záložní zdroj.

Dohřev TUV záložním kotlem

Klesne-li teplota v horní části nádrže pod 55°C zapne regulátor nádrže záložní kotel a nechá v provozu tak dlouho, dokud se horní část nádrže neohřeje na 75°C.

Takové nastavení má zabránit zbytečnému spouštění záložního kotle. Nastavení spínacích teplot pro dohřev TUV lze v regulátoru nádrže změnit pomocí servisního přípravku.

Dohřev TUV elektrospirálami

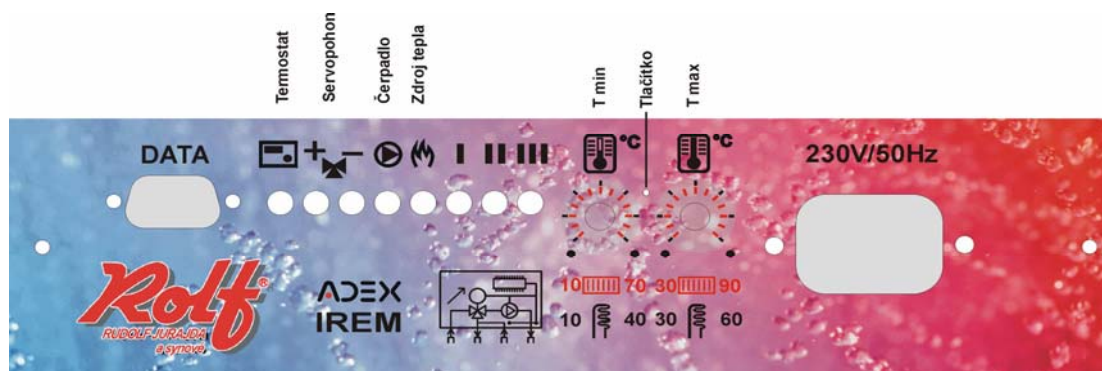
Slouží-li pro dohřev TUV elektrospirály namontované v nádrži, dohřívá se nádrž na teplotu nastavenou termostatem elektrospirál. Regulátor nádrže v tomto případě teplotu TUV nekontroluje.

Aby nedocházelo ke zbytečnému zapínání elektrospirál, nastavte termostat elektrospirál na cca 50°C. Později tuto teplotu upravte dle vlastní potřeby a získaných zkušeností.

Regulace topení – řídí regulátor směšovacího uzlu

Regulaci topení – topného okruhu – zajišťuje regulátor směšovacího uzlu. Regulátor směšovacího uzlu může řídit topný okruh s podlahovým topením nebo s radiátory. Zvolená varianta je signalizována kontrolkou **III**.

Regulátor směšovacího uzlu lze ovládat pokojovým termostatem **Honeywell CM 707** nebo se **spínacími hodinami**. Zvolený způsob ovládání regulátoru je signalizován kontrolkou **II**.



Obr. 1 Ovládací panel regulátoru směšovacího uzlu

Pomůcka pro orientaci:

Kontrolka	I svítí	Programová verze pro TUTBOAKU
	I nesvítí	Programová verze pro rozdělovač
Kontrolka	II svítí	Programová verze pro pokojový termostat Honeywell CM707
	II nesvítí	Programová verze pro spínací hodiny
Kontrolka	III svítí	Programová verze pro podlahové topení
	III nesvítí	Programová verze pro radiátory

Poznámka:

Postup pro nastavení (změnu) svitu kontrolkek **I, II, III** je uveden v návodu pro instalaci směšovacího uzlu..

Použití

Řízení podle pokojového termostatu CM707 nabízí vysoký komfort tepelné pohody a jednoduchou obsluhu topného systému z obytné místnosti. Úroveň a stabilitu regulace lze ještě vylepšit připojením venkovního čidla k regulátoru směšovacího uzlu.

Pokojový termostat se instaluje do referenční místnosti. V rodinných domcích to bývá většinou obývací nebo dětský pokoj. Nedoporučuje se instalovat pokojový termostat do kuchyně na chodbu apod. Dále není vhodné, aby byl pokojový termostat vystaven přímému sálání slunce, kamen či krbu, ale ani průvanu.

Regulátor směšovacího uzlu vyhodnocuje spínání pokojového termostatu v desetiminutových intervalech. Počítejte proto s tím, že pokud na pokojovém termostatu změňte teplotu, může regulátor reagovat až za deset minut!!

Budete-li instalovat na radiátory termostatické hlavice, neosazujte je do referenční místnosti !!

Funkce

Zimní režim

Do zimního režimu přejde regulátor směšovacího uzlu během 30 sekund po sepnutí pokojového termostatu.

Regulátor vyhodnocuje rytmus spínání pokojového termostatu a podle tohoto rytmu vypočítá potřebnou teplotu topné vody v rozsahu nastavené TMIN a TMAX. Vypočítanou teplotu udržuje natáčením směšovacího ventilu.

Je-li k regulátoru připojeno **venkovní čidlo**, zohlední při výpočtech též venkovní teplotu.

Letní režim

TMIN nastaveno méně jak 15°C

- regulátor přejde do letního režimu, je-li pokojový termostat vypnutý déle jak 15 minut.

TMIN nastaveno více jak 15°C

- regulátor přejde do letního režimu, pokud je pokojový termostat vypnutý déle jak 12 hodin.

Po tuto dobu udržuje regulátor teplotu topné vody na hodnotě TMIN – tzv. **udržovací teplota**.

Doporučené nastavení TMAX a TMIN na regulátoru směšovacího uzlu

Situace	TMAX	TMIN
velkoplošné radiátory	55 až 70°C	10 až 35°C
maloplošné radiátory	70 až 85°C	10 až 40°C
podlaha k topení	45 až 55°C	10 až 30°C
podlaha k temperování	25 až 35°C	10 až 22°C

Nastavení TMIN volte spíše s ohledem na požadovaný způsob přechodu do letního režimu. Viz odstavec „Letní režim“.

Použití

Řízení podle spínacích hodin se používá v objektech, kde není k dispozici vhodná referenční místnost nebo tam, kde nechce uživatel z nějakého důvodu použít pokojový termostat. Spínací hodiny lze instalovat do kterékoliv místnosti v objektu dle požadavku uživatele.

U tohoto způsobu řízení je žádoucí připojit k regulátoru směšovacího uzlu **čidlo venkovní teploty**. Výrazně se tím zvýší úroveň regulace (tzv. ekvitermní regulace) a zajistí též automatický přechod regulátoru do zimního nebo letního režimu. Použitím termostatických ventilů pak dosáhnete zcela bezobslužného provozu regulace.

Budete-li instalovat na radiátory termostatické hlavice, zajistěte obtok pro čerpadlo směšovacího uzlu pro případ, že budou všechny termostatické hlavice zavřeny!!

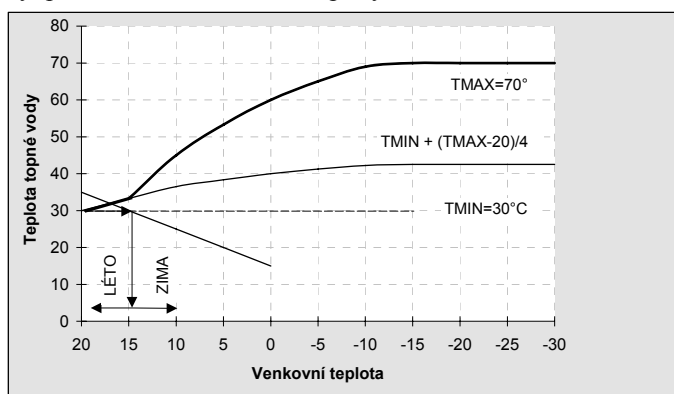
Například tím, že necháte jeden nebo dva nedůležité radiátory trvale otevřené.

Funkce**Zimní režim**

Spínací hodiny sepnuty - regulátor udržuje komfortní teplotu topné vody nastavenou prvkem **TMAX**.

Spínací hodiny rozepnuty - regulátor udržuje útlumovou teplotu topné vody nastavenou prvkem **TMIN**.

Je-li k regulátoru připojeno **venkovní čidlo**, upravuje regulátor komfortní i útlumovou teplotu topné vody podle aktuální venkovní teploty, viz obr.:

**Příklad pro radiátory:**

TMAX nastaveno na 70°C

TMIN nastaveno na 30°C

Obr. 2

Úprava TMAX a TMIN podle venkovní teploty

Letní režim

Bez venkovního čidla **TMIN nastaveno méně jak 15°C** - regulátor je v letním režimu
TMIN nastaveno více jak 15°C - regulátor je zimním režimu

S venkovním čidlem Regulátor přechází do letního nebo do zimního režimu automaticky podle venkovní teploty. Hodnotu venkovní teploty pro změnu režimu určuje nastavení prvku **TMIN**. Snížením **TMIN** se uspíší přechod do letního režimu a naopak, viz též obr. 3 a 4.

Doporučené nastavení TMAX a TMIN na regulátoru směšovacího uzlu

Situace	TMAX	TMIN
velkoplošné radiátory	55 až 70°C	25 až 35°C
maloplošné radiátory	70 až 85°C	30 až 40°C
podlaha k topení	45 až 55°C	22 až 30°C
podlaha k temperování	25 až 35°C	15 až 22°C

Funkce venkovního čidla

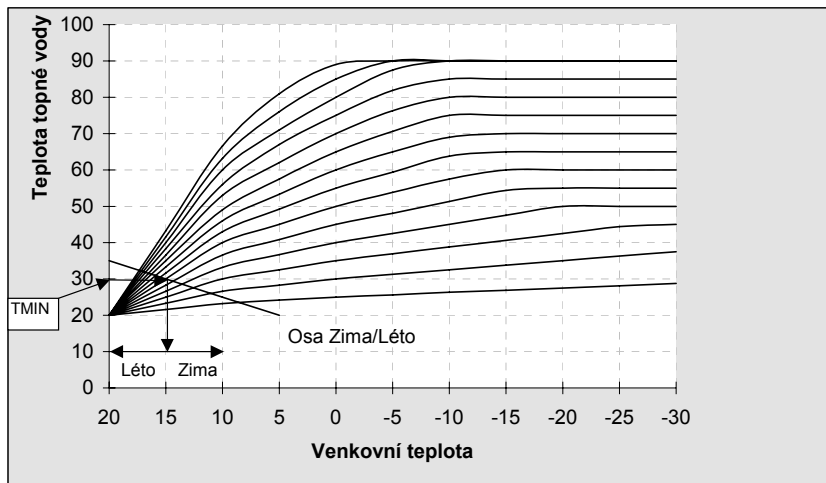
Aby byla obsluha regulátoru jednoduchá, nastavují se pro regulaci topného okruhu pouze dva parametry:

TMAX - maximální přípustná teplota topné vody

TMIN - minimální přípustná teplota topné vody

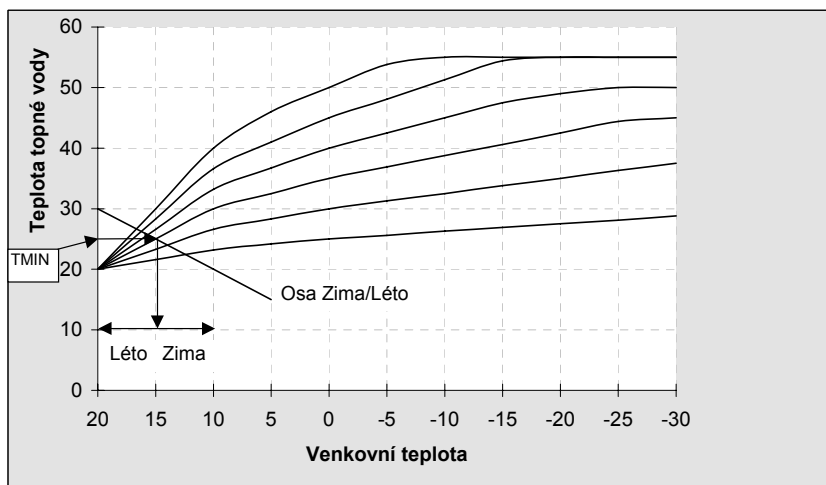
Je-li k regulátoru připojeno venkovní čidlo, upraví si regulátor nastavené **TMAX** a **TMIN** dle venkovní teploty automaticky sám:

Úprava TMAX podle venkovní teploty



Radiátory

Obr. 3
Úprava **TMAX** při zapojení venkovního čidla



Podlahové topení

Obr. 4
Úprava **TMAX** při zapojení venkovního čidla

Úprava TMIN podle venkovní teploty

a) Regulátor je ovládán pokojovým termostatem, kontrolka II svítí:

Regulátor vypočítá potřebnou teplotu topné vody podle rytmu spínání pokojového termostatu v rozsahu nastavené TMIN a TMAX.

b) Regulátor je ovládán spínacími hodinami, kontrolka II nesvítí:

Regulátor upraví nastavenou TMINI podle vztahu

$$\text{UPRAVENÁ TMIN} = \text{ZVOLENÁ TMIN} + (\text{UPRAVENÁ TMAX} - 20) / 4$$

Ochrana podlahového topení

Po zapojení regulátoru do el. sítě, po změně řídicího programu nebo po výpadku el. proudu zavírá regulátor 100 sekund směšovací ventil. Tato sekvence je signalizována postupným rozsvěcováním kontrolky **I**, **II**, **III**. Teprve po té je spuštěn řídicí program, jehož verze je signalizována trvalým svitem kontrolky **I**, **II**, **III**.

Preventivní zavření směšovacího ventilu má zajistit, aby se při spuštění čerpadla nedostala do topného systému horká voda o nekontrolované teplotě. (Ochrana podlahového topení, plastového potrubí a pod.)

Ochrana proti přehřátí nádrže

Jestliže se kotel (krb) při sníženém odběru tepla z nádrže nestačí utlumit a teplota v nádrži dosáhne cca 90°C, zapne regulátor čerpadlo a vhodným natáčením směšovacího ventilu odvádí přebytečné teplo do topného okruhu. Tato funkce je aktivní v zimním i v letním režimu (viz níže: Pracovní režimy regulátoru).

Nucený odvod přebytečného tepla z nádrže je signalizován blikáním kontrolky **I**.

Vrstvení teplot v nádrži

Teplotní vrstvení vody v nádrži zvyšuje využitelný potenciál akumulované energie. Při roztápní studené soustavy proto regulátor kontroluje odběr tepla z nádrže, aby omezil promíchání teplotních vrstev - tzv. měkký start.

Vrstvení teplot v nádrži napomáhá též stratifikační trubka, kterou se přivádí do nádrže vratná voda z topného okruhu.

Slabý zdroj tepla

Regulátor kontroluje teplotu topné vody v nádrži. Je-li teplota v nádrži stejná nebo nižší jako teplota požadovaná pro topný okruh, nastavuje směšovací ventil tak, aby zpomalil odběr topné vody z nádrže. Tento stav je signalizován blikáním kontrolky **II**.

Zpomalení odběru topné vody zklidní proudění v nádrži. Tím se přesměruje ohřátá voda ze slabého zdroje přednostně do topného okruhu a nemíchá se zbytečně se studenou vodou ze spodní části nádrže.

Ovládání záložního kotle

Je-li teplota v nádrži nižší než teplota požadovaná pro topný okruh, zapne regulátor záložní kotel. Zapnutí záložního kotle je signalizováno svitem kontrolky „**plamínek**“. Kotel zůstane zapnutý tak dlouho, dokud nejsou uspokojeny potřeby topného okruhu.

Slouží-li jako záložní kotel elektrospiralá namontované v nádrži, dohřívá se nádrž na teplotu nastavenou termostatem elektrospiral bez ohledu na požadavek regulátoru směšovacího uzlu.

Vypínání oběhového čerpadla v zimním režimu

Oběhové čerpadlo je standardně zapnuto pouze v zimním režimu – viz odstavec „Pracovní režimy regulátoru“. Klesne-li však teplota v nádrži pod 35°C (pro podlahové topení pod 25°C), vypne regulátor oběhové čerpadlo i v zimním režimu.

Čerpadlo se zapne znovu, jakmile stoupne teplota v nádrži o 5°C nad uvedené hodnoty.

Pracovní režimy regulátoru

Letní režim

Trvale svítí kontrolky **TMIN** a **SERVO-**. Čerpadlo je vypnuto, směšovací ventil je zavřený. Regulátor protočí jednou týdně čerpadlo a směšovací ventil, aby zamezil jejich znehybnění usazeninami.

Zimní režim

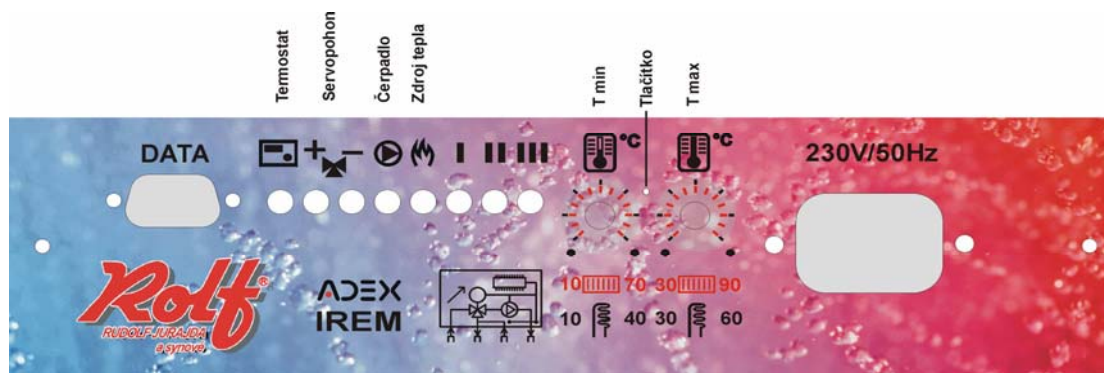
Regulátor zapne oběhové čerpadlo (svítí kontrolka oběhového čerpadla). Natáčením směšovacího ventilu pak udržuje požadovanou teplotu topné vody v radiátorech nebo v podlaze. Jestliže ventil otevírá, svítí kontrolka **SERVO+**, zavírá-li, svítí kontrolka **SERVO-**.

Význam signalizace kontrolky regulátoru

Kontrolka	Význam
Pokojevý termostat	dle PT* <i>Svíí</i> - pokojový termostat je sepnutý <i>Nesvíí</i> - pokojový termostat je rozepnutý
	dle SH** <i>Svíí</i> - spínací hodiny jsou sepnuté, regulátor topí na TMAX <i>Nesvíí</i> - spínací hodiny jsou rozepnuté, regulátor topí na TMIN
SERVO +	<i>Svíí</i> - servopohon otevírá
SERVO -	<i>Svíí</i> - servopohon zavírá <i>Svíí</i> - regulátor je v letním režimu, ventil je zavřený, <i>trvale</i> - čerpadlo i kotel jsou vypnuté
Čerpadlo	<i>Svíí</i> - čerpadlo je zapnuté
Plamen	<i>Svíí</i> - kotle je zapnutý
Kontrolka I	<i>Bliká</i> - teplota v akumulaciční nádrži je vysoká, regulátor odvádí přebytek tepla do topného okruhu, čerpadlo je zapnuté, kotel vypnutý
Kontrolka II	<i>Bliká</i> - teplota v akumulaciční nádrži je nižší než požaduje topný okruh; regulátor zpomalí odběr tepla z akumulaciční nádrže, zapne kotel a při poklesu teploty v nádrži pod 35°C (pro podlahu pod 25°C) vypne čerpadlo

*Regulátor je nastaven pro ovládání pokojovým termostatem, kontrolka II svítí.

**Regulátor je nastaven pro ovládání spínacími hodinami, kontrolka II nesvítí.



Obr. 5 Kontrolky regulátoru směšovacího uzlu