

1) Výrobok: **DÁVKOVAČ POLYFOSFÁTOV A SILIKÁTOV**

2) Typ: **IVAR.POLIFEMO a IVAR.POLIFEMO PLUS**



3) Charakteristika použitia:

- IVAR.POLIFEMO a IVAR.POLIFEMO PLUS sú dávkovače, ktoré proporcionálne dávkujú polyfosfáty a silikáty do sanitárnej studenej vody.
- Dávkovače nemajú žiadne pohyblivé komponenty, pracujú iba s tlakom vody v systéme.
- Vyhotovenie IVAR.POLIFEMO je nutné inštalovať s dvomi guľovými uzávermi pred a za týmto zariadením, aby bolo možné odstaviť zariadenie a spraviť výmenu vyčerpanej náplne dávkovača. Pokiaľ chcete zamedziť prerušeniu dodávky vody pri výmene náplne, je nutné vybaviť potrubný systém bypassom.
- Vyhotovenie IVAR.POLIFEMO PLUS má už vo svojom tele integrovaný uzatvárací ventil s bypassom, takže je možné vymeniť vyčerpanú náplň za novú bez nutnosti uzatvárania iných ventilov a s nepretržitou dodávkou vody.
- IVAR.POLIFEMO a IVAR.POLIFEMO PLUS sú určené k ochrane kotla, ohrievača vody, úmyvačky riadu a práčky. Dávkovanie polyfosfátov je dostačujúce k ochrane proti usadeninám vodného kameňa vo vode s max. tvrdosťou 30 °f (3 mmol/l). V prípade vody s vyššou tvrdosťou sa pre zaistenie ochrany systému odporúča inštalovať zmäkčovacie zariadenie. Dôležitá je ale taktiež teplota vody, pretože so zvyšujúcou sa teplotou sa účinnosť polyfosfátov znižuje. Pri teplote nad 60 °C sa môžu vyzrážať ióny vápnika a horčíka i v upravenej vode, a vytvoriť tak vodný kameň.

4) Tabuľka s objednávacími kódmi a základnými údajmi:

Typ	Obj. kód	Pripojenie	Max. prevádz. prietok (l/min)	Materiál		Tlak (bar)	Teplota (°C)
				nádobka	hlava		
IVAR.POLIFEMO	520150	1/2"	25	Grilamid (TR)	Mosadz	10	0 ÷ 40
IVAR.POLIFEMO PLUS	520151	1/2"	13	Grilamid (TR)	Mosadz	10	0 ÷ 40
Náhradná náplň	520152	-	-	Polyfosfáty, silikáty			
Kľúč pre montáž/demontáž	CH0002						

5) Výhody dávkovača:

- Pôsobí proti usadeninám: dávkovanie polyfosfátov znižuje riziko vyzrážania uhličitanu vápenatého a horečnatého.
- Obmedzuje tvorbu korózie: antikoročný účinok vďaka dávkovaniu silikátov.
- Zachytáva mechanické nečistoty: sieťový filter z polypropylénu s porozitou 100 µm.
- Ukazovateľ množstva náplne: vďaka oranžovému plaváku a priehľadnej nádobe je uľahčená kontrola.
- Odolný a spoľahlivý: hlava z chrómovanej mosadze, jednoduchý a účinný princíp fungovania.
- Možnosť inštalácie vo všetkých 4 rôznych pozíciách.

6) Materiálové vyhotovenie:

Hlava: chrómovaná mosadz CW617N
 Objímka: chrómovaná mosadz CW617N
 Nádobka: Grilamid® TR
 Filter: Polypropylén (PP)
 O-krúžok: EPDM

7) Technické charakteristiky:

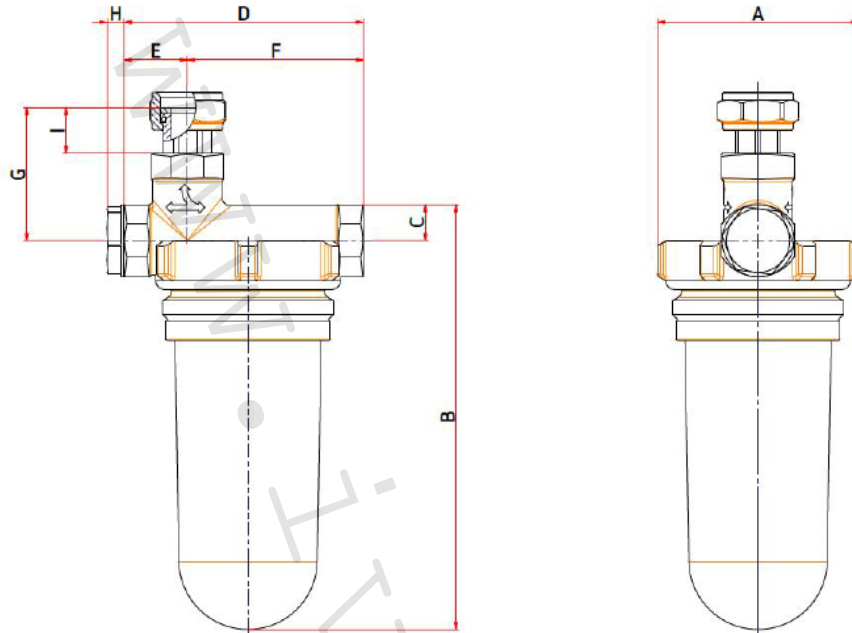
Max. prevádzkový tlak	10 bar
Teplota	0 ÷ 40 °C
Koeficient prietoku (Kv)	2,15 m ³ /h (IVAR.POLIFEMO®) 1,10 m ³ /h (IVAR.POLIFEMO® PLUS)
Max. prietok*	25 l/min. (IVAR.POLIFEMO®) 13 l/min. (IVAR.POLIFEMO® PLUS)
Objem upravenej vody na 1 náplň	30 m ³ (typická životnosť náplne: 4 mesiace)**
Pripojenie	1/2" F (x3)
Filter mechanických nečistôt	Materiál PP, porozita 100 µm

*ΔP = 0,5 bar

**Typická životnosť náplne bola vypočítaná v prípade pripojenia dávkovača ku kotlu (na prívode studenej vody) a je založená na priemernej dennej spotrebe teplej vody s teplotou 42 °C jednej štvorčlennej rodiny (cca. 250 l/deň).

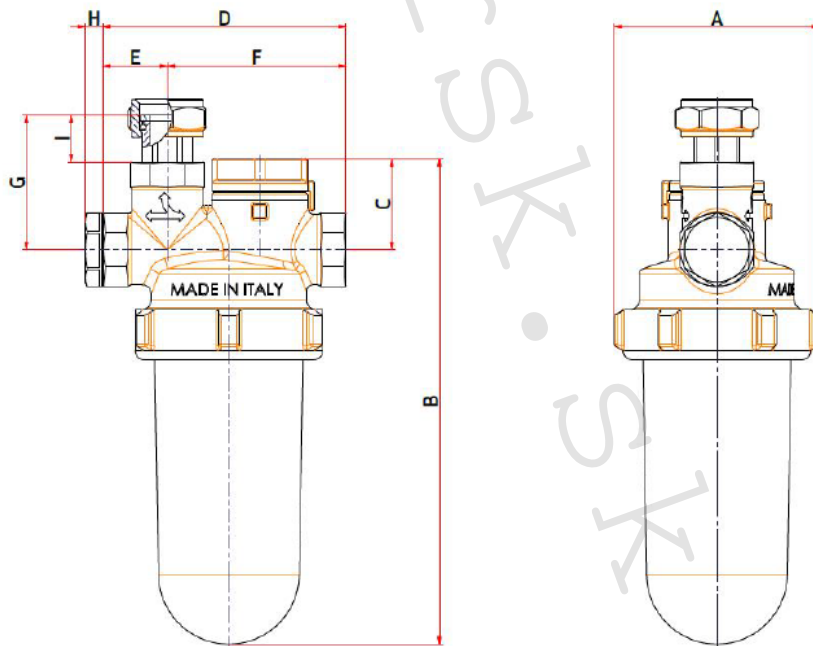
8) Technický náčrt a rozmery:

IVAR.POLIFEMO:



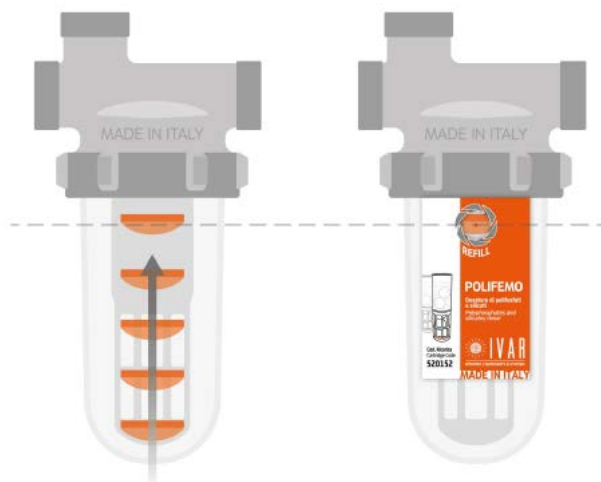
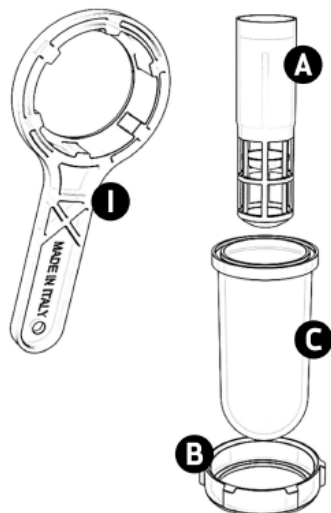
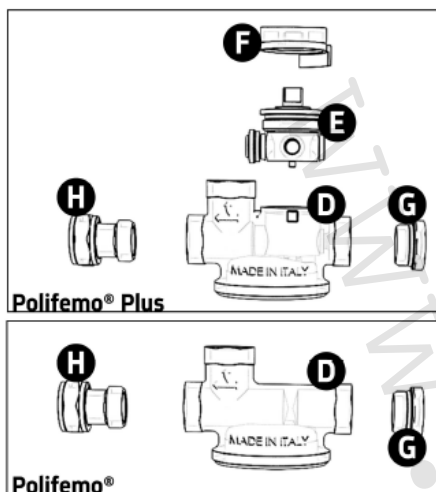
Rozměr	A [mm]	B [mm]	C [mm]	D [mm]	E [mm]	F [mm]	G [mm]	H [mm]	I [mm]
1/2 "	70	147	12.5	83	22	61	46	6	16

IVAR.POLIFEMO PLUS:



Rozměr	A [mm]	B [mm]	C [mm]	D [mm]	E [mm]	F [mm]	G [mm]	H [mm]	I [mm]
1/2 "	70	165.5	31	83	22	61	46	6	16

9) Komponenty:



- A. Náhradná náplň (kód 520152) s guľami polyfosfátov a silikátov a integrovaným filtrom mechanických nečistôt.
- B. Prevláčňacia matica.
- C. Nádobka z Grilamidu® TR
- D. Závitová hlava s pripojením 1/2" F (x3)
- E. 6cestný guľový ventil s bypassom (iba IVAR.POLIFEMO PLUS)
- F. Ovládacia páčka (iba IVAR.POLIFEMO PLUS)
- G. Zátka 1/2" M
- H. Pripojovacie šróbenie 1/2" F
- I. Montážny kľúč

OBSAH BALENIA:

1. Dávkovač polyfosfátov IVAR.POLIFEMO® / IVAR.POLIFEMO® PLUS
2. Nainštalovaná náplň polyfosfátov
3. Pripojovacie šróbenie 1/2" M x 1/2" F
4. Zátka 1/2" M
5. Sada tesnení
6. Montážny kľúč

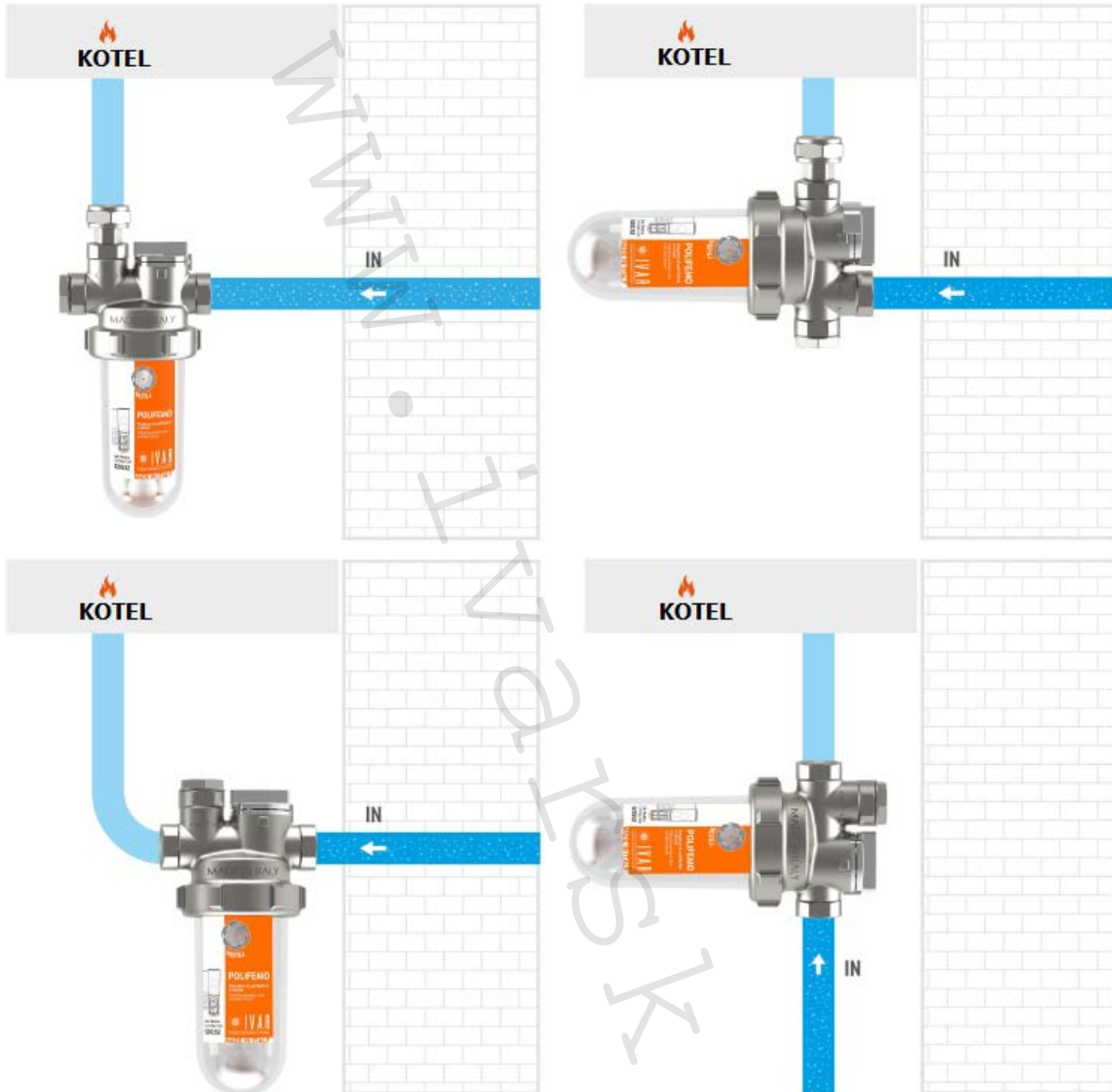
PLAVÁK:

IVAR.POLIFEMO a IVAR.POLIFEMO PLUS sú vybavené inovatívnym systémom, kde je možnosť voľným okom overiť hladinu polyfosfátov v náplni.

Akonáhle sa v priehľadnej časti nádobky označenej „REFILL“ objaví oranžový plavák, je nutné vymeniť náplň (kód náhradnej náplne je 520152).

10) Inštalácia a údržba:

Vďaka špeciálnemu pripojovaciemu T-kusu môže byť dávkovač IVAR.POLIFEMO PLUS inštalovaný buď v horizontálnej alebo vertikálnej pozícii.



UPOZORNENIE:

- Dávkovanie P_2O_5 prebieha v množstve od 2 ppm do 5 ppm.
- Aby bola zaistená ochrana systému pred usadeninami a koróziou, je nutné vykonávať pravidelnú kontrolu a výmenu náplne.
- V dávkovačoch IVAR.POLIFEMO a IVAR.POLIFEMO PLUS je dovolené používať výhradne originálne náplne s objednávacím kódom 520152.
- Polyfosfáty a silikáty obsiahnuté v guliach náplne sú určené k úprave vody v súlade s normou STN EN 1208.

11) Upozornenie:

- Spoločnosť IVAR CS spol. s r.o. si vyhradzuje právo vykonávať v akomkoľvek momente a bez predchádzajúceho upozornenia zmeny technického alebo obchodného charakteru pri výrobkoch uvedených v tomto technickom liste.
- Vzhľadom k ďalšiemu vývoju výrobkov si vyhradzuje právo vykonávať technické zmeny alebo vylepšenia bez oznámenia, odchýlky medzi vyobrazeniami výrobkov sú možné.
- Informácie uvedené v tomto technickom vyhotovení nezbavujú užívateľa povinnosti dodržiavať platné normatívy a platné technické predpisy.
- Dokument je chránený autorským právom. Takto založené práva, obzvlášť práva prekladu, rozhlasového vysielania, reprodukcia fotomechanikou, alebo podobnou cestou a uloženie v zariadení na spracovanie údajov zostávajú vyhradené.
- Za tlačové chyby alebo chybné údaje nepreberáme žiadnu zodpovednosť.