

PRESCRIZIONI E AVVERTENZE

Leggere con attenzione le prescrizioni di questo manuale prima di installare o eseguire la manutenzione del componente. Conservare il manuale per futuri riferimenti. IVAR S.p.A. declina qualsiasi responsabilità derivante da un uso improprio del prodotto.



ATTENZIONE. La condensa acida prodotta dalla caldaia a condensazione può danneggiare l'impianto di scarico domestico. Nella confezione di Brix è presente del carbonato di calcio in forma granulata. Caricare il carbonato di calcio nel prodotto per garantire la protezione dell'impianto di scarico. Per l'utilizzo con Brix, IVAR approva solo le cariche neutralizzanti originali (Cod. 520203).

ATTENZIONE. Installare Brix in conformità alla norma UNI 7129-5:2015. Per l'installazione rivolgersi a un idraulico qualificato in grado di rilasciare una regolare Dichiarazione di Conformità.

COMPONENTI (vedi fig. 01)

- A** Corpo con connessioni filettate.
- B** Bicchiere trasparente.
- C** Rete porta carica in acciaio.
- D** Raccordo portagomma diritto.
- E** Raccordo portagomma a squadra.
- F** Guarnizioni e tenute.
- G** Collarino con vite.
- H** Vite a tassello.
- I** Carica neutralizzante in carbonato di calcio (CaCO₃).

INTRODUZIONE

Brix neutralizza le condense acide prodotte dalle caldaie a condensazione. Tramite il passaggio delle condense attraverso le particelle di carbonato di calcio, il relativo pH si alza fino a diventare neutro/basico (pH>6) prevenendo la corrosione delle tubazioni di scarico.

INSTALLAZIONE (PER L'IDRAULICO)

Il corpo di Brix deve sempre restare verticale.

- Identificare la tubazione di scarico condensa della caldaia.
- Avvitare i due raccordi portagomma (diritto **D** e a squadra **E**) sul corpo di Brix, usando le guarnizioni in dotazione. I raccordi portagomma sono invertibili: scegliere la posizione A o la posizione B in base alla configurazione dello scarico condensa (Fig. 2).
- Segnare sulla parete la posizione di installazione di Brix facendo attenzione a posizionarlo al di sotto della caldaia (lo scarico condensa avviene per gravità). Eventualmente fare riferimento al manuale di istruzioni della caldaia.
- Fissare il collarino **G** alla parete con il tassello per il fissaggio a muro **H** incluso nella confezione.
- Svitare il bicchiere trasparente **B** e riempire la rete porta carica **C** con la carica neutralizzante **I** contenuta nella confezione.
- Avvitare il bicchiere trasparente **B** al corpo di Brix.
- Collegare idraulicamente Brix alla tubazione di scarico condensa.
- Aggianciare Brix al collarino **G**.

MANUTENZIONE (PER L'UTENTE FINALE)

L'autonomia di carica varia in funzione dell'acidità e della quantità di condensa da trattare. Brix permette di monitorare il livello di granulato attraverso il bicchiere trasparente e provvedere al rabbocco quando necessario.

Effettuare la sostituzione integrale della carica almeno una volta all'anno (per esempio in occasione della manutenzione periodica della caldaia).

PER RABBOCCARE LA CARICA NEUTRALIZZANTE (al bisogno):

- Rimuovere il bicchiere trasparente e la rete porta carica (Fig. 03-A).
- Rabboccare la carica di carbonato di calcio senza farla uscire dalla rete porta carica (Fig. 03-B).
- Rimontare il bicchiere trasparente sul corpo con connessioni filettate (Fig. 03-C).

PER SOSTITUIRE LA CARICA NEUTRALIZZANTE (almeno una volta all'anno):

- Rimuovere il bicchiere trasparente e la rete porta carica (Fig. 03-A).
- Sciogliere sotto l'acqua corrente il bicchiere trasparente e la rete porta carica, eliminando qualsiasi residuo della vecchia carica di carbonato di calcio.
- Introdurre la nuova carica di carbonato di calcio senza farla uscire dalla rete porta carica (Fig. 03-B).
- Rimontare il bicchiere trasparente sul corpo con connessioni filettate (Fig. 03-C).

GARANZIA

Brix è garantito per 2 anni dalla data di acquisto. Sono esclusi dalla garanzia i malfunzionamenti causati dal mancato rispetto delle prescrizioni contenute in questo manuale di istruzioni. Le ricariche neutralizzanti sono escluse dalla garanzia.

NAŘÍZENÍ A VAROVÁNÍ

Před instalací nebo před prováděním údržby komponentu si pozorně přečtěte nařízení uvedená v tomto návodu. Návod uschovejte pro budoucí použití. Firma IVAR S.p.A. odmítá jakoukoli odpovědnost vyplývající z nevhodného použití výrobku.



UPOZORNĚNÍ. Kyselý kondenzát, který vzniká při provozu kondenzačního kotle, může poškodit odpadní systémy. Balení neutralizátoru Brix obsahuje sáček s granulovaným uhlíčeným vápenatým. Nasypte granulát do neutralizátoru pro zajištění ochrany odpadního systému. Pro použití s neutralizátorem Brix firma IVAR schvaluje výhradně originální neutralizační náplň (kód 520203).

UPOZORNĚNÍ. Nainstalujte neutralizátor Brix v souladu s normou UNI 7129-5:2015. Ohledně instalace se obraťte na kvalifikovaného instalatéra. Prohlášení o shodě je k dispozici na vyžádání u distributora.

KOMPONENTY (viz obr. 01)

- A** Těleso se závitovými připojeními.
- B** Průhledná nádoba.
- C** Nerezová mřížka na náplň.
- D** Přímá hadicová přípojka.
- E** Úhlová hadicová přípojka.
- F** Těsnění.
- G** Držák.
- H** Šroub s hmoždinkou.
- I** Neutralizační náplň uhlíčenou vápenatého (CaCO₃).

ÚVOD

Brix neutralizuje kyselý kondenzát vznikající při provozu kondenzačních kotlů. Při průtoku kondenzátu přes granulovaný uhlíčený vápenatý se zvyšuje hodnota pH, až do neutrální nebo zásadité oblasti (pH>6), čímž se snižuje riziko koroze odpadního potrubí.

INSTALACE (POKYNY PRO INSTALATÉRA)

Těleso neutralizátoru Brix musí být udržováno ve svislé poloze.

- Identifikujte trubku pro odvod kondenzátu z kotle.
- Za použití dodaných těsnění našroubujte dvě hadicové přípojky (přímou **D** a úhlovou **E**) na těleso neutralizátoru Brix. Hadicové přípojky jsou zaměnitelné: zvolte polohu A nebo polohu B podle konfigurace odvodu kondenzátu (obr. 02).
- Na zdi si vyznačte polohu pro montáž neutralizátoru Brix a dávejte pozor na to, aby jste ho nainstalovali pod kotel (odvod kondenzátu je gravitační). V případě potřeby se podívejte do návodu k instalaci a použití kotle.
- Upevněte držák **G** ke zdi za použití hmoždinky se šroubem **H**, která je obsažena v balení.
- Odsroubujte průhlednou nádobku **B** a nasypete do nerezové mřížky **C** neutralizační náplň **I** obsaženou v balení.
- Přišroubujte průhlednou nádobku **B** k tělesu neutralizátoru Brix.
- Proveďte hydraulické připojení neutralizátoru Brix k trubce pro odvod kondenzátu.
- Nasadte neutralizátor Brix do držáku **G**.

ÚDRŽBA (POKYNY PRO KONCOVÉHO UŽIVATELE)

Výdrž náplně závisí na kyselosti a množství upravovaného kondenzátu. Neutralizátor Brix umožňuje monitorování hladiny granulátu přes průhlednou nádobku a jeho případné doplnění.

Alespoň jednou za rok vyměňte celou náplň (například při pravidelné údržbě kotle).

POSTUP PRO DOPLNĚNÍ NEUTRALIZAČNÍ NÁPLNĚ (podle potřeby):

- Sejměte průhlednou nádobku a nerezovou mřížku (obr. 03-A).
- Doplňte náplň uhlíčenou vápenatého, aniž byste přeplnili nerezovou mřížku (obr. 03-B).
- Namontujte průhlednou nádobku na závitové těleso (obr. 03-C).

POSTUP PRO VÝMĚNU NEUTRALIZAČNÍ NÁPLNĚ (alespoň jednou za rok):

- Sejměte průhlednou nádobku a nerezovou mřížku (obr. 03-A).
- Průhlednou nádobku a nerezovou mřížku propláchněte pod tekoucí vodou a odstraňte veškerou zbylou náplň uhlíčenou vápenatého.
- Nasypte novou náplň na bázi uhlíčenou vápenatého do nerezové mřížky, aniž byste ji přeplnili (obr. 03-B).
- Namontujte průhlednou nádobku na těleso se závitovými připojeními (obr. 03-C).

ZÁRUKA

Na neutralizátor Brix se vztahuje dvouletá záruka platná ode dne jeho zakoupení. Ze záruky jsou vyloučeny poruchy způsobené nedodržením pokynů uvedených v tomto návodu. Záruka se nevztahuje na neutralizační náplně.

ANWEISUNGEN UND SICHERHEITSHINWEISE

Lesen Sie die Anweisungen in dieser Anleitung sorgfältig durch, bevor Sie mit dem Einbau oder der Wartung des Bauteils beginnen. Bewahren Sie diese Anleitung zum späteren Gebrauch sicher auf. IVAR S.p.A. haftet nicht für Schäden, die durch die unsachgemäße Verwendung des Produkts entstehen.



VORSICHT. Das im Brennwertkessel entstehende saure Kondensat kann Schäden an der Abwasserinstallation im Haus verursachen. Im Lieferumfang von Brix ist auch eine Packung Calciumcarbonat in Granulatform enthalten. Füllen Sie das Calciumcarbonat in das Produkt, um die Abwasserinstallation zu schützen. Für die Verwendung mit Brix sind von IVAR nur die Originalneutralisationsmittel zugelassen (Art.-Nr. 520203).

VORSICHT. Installieren Sie Brix gemäß der Norm UNI 7129-5:2015. Lassen Sie das Produkt von einem Fachinstallateur einbauen, der in der Lage ist, eine ordnungsgemäße Konformitätserklärung auszustellen.

KOMPONENTEN (siehe Abb. 01)

- A** Gehäuse mit Gewindeanschlüssen.
- B** Transparente Tasse.
- C** Netzeinsatz aus Stahl für die Aufnahme des Granulats.
- D** Schlauchanschluss, gerade.
- E** Schlauchanschluss, gewinkelt.
- F** Dichtungen.
- G** Halteschelle mit Schraube.
- H** Schraube mit Dübel.
- I** Neutralisationsmittel (Calciumcarbonat – CaCO₃).

EINLEITUNG

Brix neutralisiert das in Brennwertkesseln entstehende saure Kondensat. Das Kondensat wird durch das Calciumcarbonat-Granulat geleitet. Dabei steigt der pH-Wert und das Kondensat wird neutralisiert/basisch (pH > 6). Auf diese Weise wird die Korrosion in den Abwasserleitungen verhindert.

INSTALLATION (FÜR DEN INSTALLATEUR)

Das Gehäuse von Brix muss stets vertikal ausgerichtet sein.

- Suchen Sie die Leitung für den Kondensatablauf aus dem Kessel.
- Schrauben Sie die beiden Schlauchanschlüsse (gerade **D** und gewinkelt **E**) gemeinsam mit den mitgelieferten Dichtungen am Brix-Gehäuse fest. Die Schlauchanschlüsse sind gegeneinander austauschbar: Wählen Sie die Position A oder die Position B entsprechend der Anordnung des Kondensatablaufs (Abb. 2).
- Kennzeichnen Sie die Installationsposition von Brix an der Wand und achten Sie darauf, Brix unterhalb des Kessels zu positionieren (der Kondensatablauf funktioniert nach dem Schwerkraftprinzip). Konsultieren Sie bei Bedarf die Betriebsanleitung des Kessels.
- Befestigen Sie die Halteschelle **G** mit dem mitgelieferten Dübel **H** an der Wand.
- Schrauben Sie die transparente Tasse **B** ab und befüllen Sie den Netzeinsatz **C** mit dem mitgelieferten Neutralisationsgranulat **I**.
- Schrauben Sie die transparente Tasse **B** am Brix-Gehäuse fest.
- Stellen Sie den hydraulischen Anschluss von Brix an die Kondensatablaufleitung her.
- Hängen Sie Brix in die Halteschelle **G** ein.

WARTUNG (FÜR DEN ENDNUTZER)

Das Nachfüllintervall für das Granulat hängt vom Säuregehalt und von der zu behandelnden Kondensatmenge ab. Dank der transparenten Tasse von Brix lässt sich der Granulatfüllstand einfach überwachen und ggf. das Granulat nachfüllen.

Tauschen Sie die Füllung mindestens einmal pro Jahr vollständig aus (z. B. im Zuge der regelmäßigen Wartung des Kessels).

NACHFÜLLEN DES NEUTRALISATIONSGRANULATS (bei Bedarf):

- Entfernen Sie die transparente Tasse und den Netzeinsatz für die Aufnahme des Granulats (Abb. 03-A).
- Füllen Sie das Calciumcarbonat-Granulat nach und achten Sie darauf, dabei kein Granulat danebenzuschütten (Abb. 03-B).
- Schrauben Sie die transparente Tasse mithilfe des Schraubgewindes wieder am Gehäuse fest (Abb. 03-C).

AUSTAUSCH DES NEUTRALISATIONSGRANULATS (mindestens einmal pro Jahr):

- Entfernen Sie die transparente Tasse und den Netzeinsatz für die Aufnahme des Granulats (Abb. 03-A).
- Spülen Sie die transparente Tasse und den Netzeinsatz unter Wasser aus und entfernen Sie dabei sämtliche Reste der alten Calciumcarbonat-Füllung.
- Füllen Sie das neue Calciumcarbonat-Granulat ein und achten Sie darauf, dabei kein Granulat danebenzuschütten (Abb. 03-B).
- Schrauben Sie die transparente Tasse mithilfe des Schraubgewindes wieder am Gehäuse fest (Abb. 03-C).

GARANTIE

Die Garantie für Brix beträgt 2 Jahre ab dem Kaufdatum. Ausgeschlossen von der Garantie sind Funktionsstörungen, die durch die Nichteinhaltung der in dieser Betriebsanleitung enthaltenen Vorschriften verursacht werden. Die Nachfüllungen des Neutralisationsmittels sind von der Garantie ausgeschlossen.

CERINȚE ȘI AVERTISMENTE

Citiți cu atenție instrucțiunile din acest manual înainte de instalarea sau reparația componentelor. Păstrați manualul pentru referințe ulterioare. IVAR S.p.A. își declină orice răspundere ca umare a utilizării inadecvate a produsului.



ATENȚIE Condensul acid produs de centrala termică cu condensare poate deteriora instalația de scurgere de uz casnic. În pachetul de la Brix se găsește carbonat de calciu sub formă granulară. Încărcați carbonatul de calciu în produs pentru a asigura protecția instalației de scurgere. Pentru utilizarea cu Brix, IVAR permite doar rezervele cu agent de neutralizare originale (cod. 520203).

ATENȚIE Instalați Brix în conformitate cu norma UNI 7129-5:2015. Pentru instalare, contactați un instalator calificat care poate emite o Declarație de conformitate corespunzătoare.

COMPONENTE (vezi fig.01)

- A** Corp cu conexiuni filetate.
- B** Pahar transparent.
- C** Plasă de suport rezervă din oțel din oțel.
- D** Racord drept pentru furtun.
- E** Racord în L pentru furtun.
- F** Garnituri și inele.
- G** Manșon cu șurub.
- H** Șurub cu diblu
- I** Rezervă cu agent de neutralizare din carbonat de calciu (CaCO₃).

INTRODUCERE

Brix neutralizează condensele acide produse de centralele termice cu condensare. La trecerea condensului prin particulele de carbonat de calciu, pH-ul respectiv crește până devine neutru/bazic (pH> 6), prevenind astfel corodarea conductelor de scurgere.

INSTALARE (PENTRU INSTALATOR)

Corpul Brix trebuie să rămână întotdeauna vertical.

- Identificați conducta de scurgere a condensului a centralei termice.
- Înșurubați cele două racorduri ale furtunului (drept **D** și în L **E**) pe corpul Brix, folosind garniturile furnizate. Racordurile furtunului sunt reversibile: alegeți poziția A sau poziția B în funcție de configurația de scurgere a condensului (Fig. 2).
- Marcați pe perete poziția de instalare pentru Brix, având grijă să îl poziționați sub centrala termică (scurgerea condensului are loc cu ajutorul gravitației). Dacă este necesar, consultați manualul de instrucțiuni al centralei termice.
- Fixați manșonul **G** la perete cu diblul pentru montarea pe perete **H** inclus în pachet.
- Deșurubați paharul transparent **B** și umpleți plasa de suport rezervă **C** cu rezerva de agent de neutralizare **I** conținută în pachet.
- Înșurubați paharul transparent **B** la corpul Brix.
- Conectați hidraulic Brix la conducta de scurgere a condensului.
- Agățați Brix pe manșon **G**.

ÎNȚREȚINERE (PENTRU UTILIZATORUL FINAL)

Autonomia de încărcare variază în funcție de aciditatea și cantitatea de condens care trebuie tratate. Brix vă permite să monitorizați nivelul granulatului prin sticla transparentă a paharului și să îl adăugați când este necesar.

Efectuați înlocuirea completă a rezervei cel puțin o dată pe an (de exemplu în timpul întreținerii periodice a centralei termice).

PENTRU ADĂUGAREA REZERVEI AGENTULUI DE NEUTRALIZARE (după caz):

- Îndepărtați paharul transparent și plasa de suport rezervă (Fig. 03-A).
- Adăugați rezerva de carbonat de calciu fără să o lăsați să iasă din plasa de suport rezervă (Fig. 03-B).
- Remontați paharul transparent pe corp cu conexiunile filetate (Fig. 03-C).

PENTRU A ÎNLOCUI REZERVA AGENTULUI DE NEUTRALIZARE (cel puțin o dată pe an):

- Îndepărtați paharul transparent și plasa de suport rezervă (Fig. 03-A).
- Călăți paharul transparent și plasa de suport rezervă cu apă de la robinet, îndepărtând reziduurile din vechea rezervă de carbonat de calciu.
- Introduceți noua rezervă de carbonat de calciu fără să o lăsați să iasă din plasa de suport rezervă (Fig. 03-B).
- Remontați paharul transparent pe corp cu conexiunile filetate (Fig. 03-C).

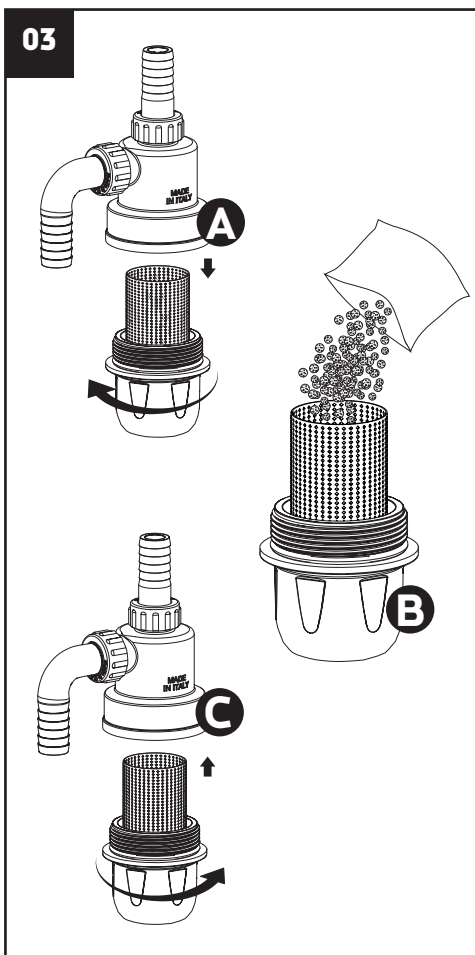
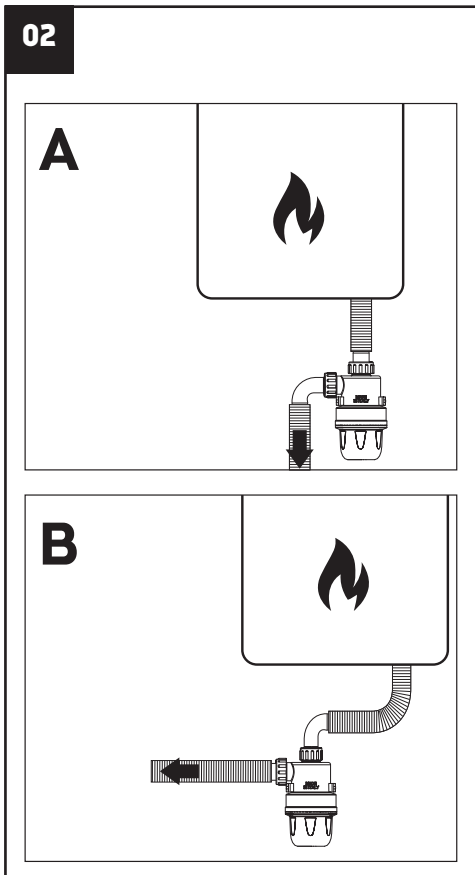
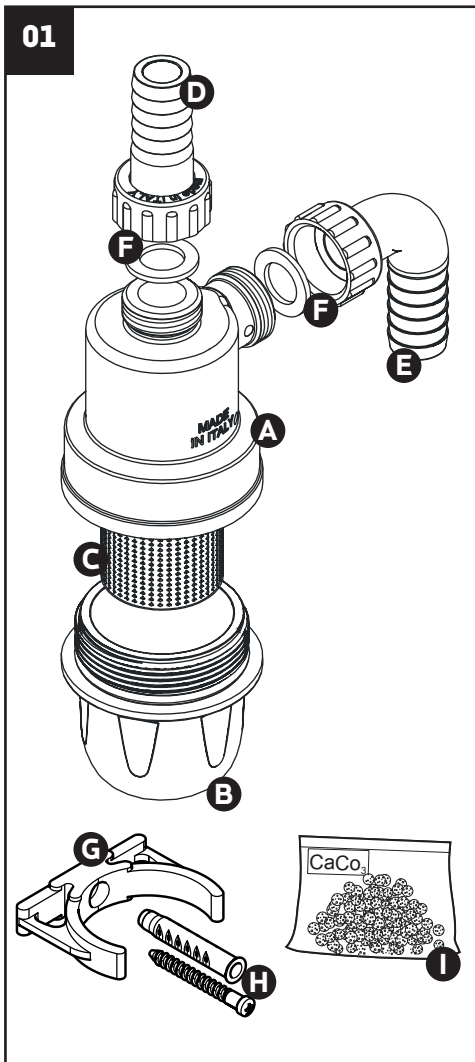
GARANȚIE

Brix are o garanție de 2 ani de la data achiziției. Din garanție sunt excluse defecțiunile cauzate de nerespectarea indicațiilor din acest manual de instrucțiuni. Rezervele de încărcare cu agent de neutralizare sunt excluse din garanție.

300343-03-20

BRIX

Cod. 520200 / 520201

**DATI TECNICI**

Temperatura ammissa	5 ÷ 50 °C
Fluidi compatibili	Acqua / condensa acida
Materiale del bicchiere	Nylon 12
Materiale del corpo filettato	PA66
Guarnizioni di tenuta	EPDM perossidico
Rete porta carica	Acciaio inox AISI 304
Carica neutralizzante	Carbonato di calcio (CaCO ₃)
Conessioni	3/4" x DN 16, dritto/squadra invertibili (cod. 520200) 3/4" x DN 20, dritto/squadra invertibili (cod. 520201)

TECHNICKÉ PARAMETRY

Rozsah teplot	5+50 °C
Kompatibilní kapaliny	Voda / kyselý kondenzát
Materiál nádobky	Nylon 12
Materiál tělesa se závít. připojeními.	Plast PA66
Těsnění	EPDM upravené peroxidem
Mřížka na náplň	Nerezová ocel AISI 304
Neutralizační náplň	Uhlíčená vápenatý (CaCO ₃)
Přípojky	3/4" x DN 16, přímá/úhlová zaměnitelné (kód 520200) 3/4" x DN 20, přímá/úhlová zaměnitelné (kód 520201)

TECHNISCHE DATEN

Zulässige Temperatur	5 ÷ 50 °C
Kompatible Betriebsmedien	Wasser / saures Kondensat
Material der Tasse	Nylon 12
Material des Gehäuses mit Gewindeanschlüssen	PA66
Dichtungen	Peroxidisch vernetztes EPDM
Netzeinsatz für die Aufnahme des Granulats	Edelstahl AISI 304
Neutralisationsgranulat	Calciumcarbonat (CaCO ₃)
Anschlüsse	3/4" x DN 16, gerade/gewinkelt, gegeneinander austauschbar (Art.-Nr. 520200) 3/4" x DN 20, gerade/gewinkelt, gegeneinander austauschbar (Art.-Nr. 520201)

DATE TEHNICE

Temperatura admis	5 ÷ 50 °C
Fluide compatibile	Ap/condens acid
Materialul recipientului	Nailon 12
Materialul corpului filetat	PA66
Garnituri de etanare	EPDM peroxidic
Plas de suport rezerv	Oel inoxidabil AISI 304
Rezerv cu agent de neutralizare	Carbonat de calciu (CaCO ₃)
Conexiuni	3/4" x DN 16, drept/în L reversibile (cod. 520200) 3/4" x DN 20, drept/în L reversibile (cod. 520201)

