

1) Výrobek: Elektronický prostorový termostat

2) Typ: IVAR.TAS04MT



### 3) Upozornění k instalaci:



Instalaci a uvedení do provozu, stejně jako připojení elektrických komponentů, musí provádět výhradně osoba odborně způsobilá s patřičnou elektro-technickou kvalifikací v souladu se všemi národními normami a vyhláškami platnými v zemi instalace. Během instalace a uvádění do provozu musí být dodrženy instrukce a bezpečnostní opatření uvedené v tomto návodu. Provozovatel nesmí provádět žádné zásahy a je povinen se řídit pokyny uvedenými níže a dodržovat je tak, aby nedošlo k poškození zařízení nebo k újmě na zdraví obsluhujícího personálu při dodržení pravidel a norem bezpečnosti práce.

### 4) Charakteristika použití:

- Elektronický prostorový termostat pro topné systémy v provedení proti nechtěným zásahům.
- Možnost použití pro vytápění v komerčních a průmyslových prostorech, ale i v domovních systémech.
- Vnitřní teplotní snímač a vstup pro volitelný externí (dálkový) snímač.

### 5) Tabulka s objednacími kódy a základními údaji:

KÓDO	TYP	NAPÁJENÍ
TAS04MT	IVAR.TAS	230 V~ ±10 % 50 Hz

## 6) Technické charakteristiky:

Napájecí napětí:	230 V~ ±10 % 50 Hz
Odběr proudu:	7 VA max
Rozsah nastavení:	od 6 °C do 30 °C
Diference:	0,5 °C
Typ vnitřního snímače:	NTC 4,7 KOhm @ 25 °C
Typ dálkového snímače (volitelné):	NTC 4,7 KOhm @ 25 °C
Zatížitelnost kontaktu:	5 (1) A @ 250 V~ SPDT
Stupeň krytí:	IP 30
Rozsah provozních teplot:	od 0 °C do +40 °C
Rozsah skladovacích teplot:	od -10 °C do +50 °C
Relativní vlhkost:	20 % až 80 % RH (bez kondenzace)
Kryt: materiál:	plast ABS VO samozhášivý
barva:	signální bílá (RAL 9003)
Instalace:	nástěnná
Rozměry (Š x V x H):	85 x 85 x 31 mm
Hmotnost:	~130 g

### Prohlášení o shodě:

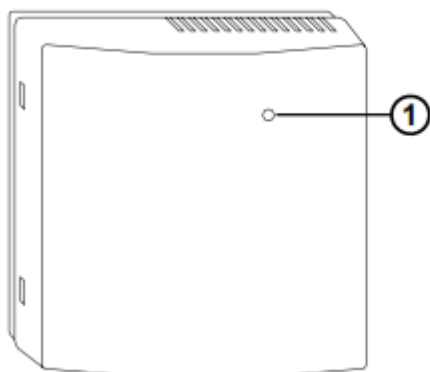
Výrobek je v souladu s následujícími normami a směrnicemi:

EMC 2004/108/ES a LVD 2006/95/ES:

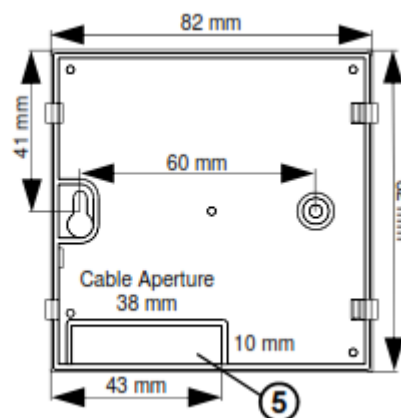
EN-60730-1 (2002)

EN-60730-2-9 (1998)

### VNĚJŠÍ VZHLED A ROZMĚRY TERMOSTATU:



Obr. 1



Obr. 2

CABLE APERTURE = otvor pro vedení vodičů

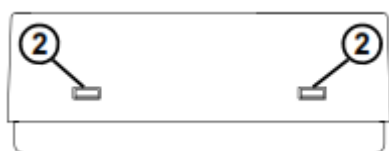
## 7) Instalace:

### UPOZORNĚNÍ!

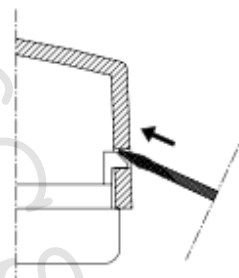
- Abyste získali správnou pokojovou teplotu, termostat musí být instalován ve výšce cca. 1,5 m od podlahy, daleko od tepelných zdrojů, průvanu nebo studených zdí (tepelné mosty). Pokud je ve spojení s termostatem použit dálkový snímač teploty, platí toto pravidlo pro dálkový snímač teploty.
- U provedení s dálkovým snímačem musí být veškeré elektrické vedení provedeno prostřednictvím vodičů s min. průřezem 1,5 mm<sup>2</sup>, které nesmějí být delší než 25 metrů. Nepoužívejte stejnou trasu kabelového vedení pro signální a napájecí vodiče, dodržujte minimální odstupové vzdálenosti.
- Zařízení musí být připojeno k elektrickému napájení přes vypínač schopný odpojit všechny póly v souladu s platnými bezpečnostními nařízeními a s minimální vzdáleností kontaktů nejméně 3 mm na všech pólech.
- Montáž a připojení musí být provedeno pouze osobou, která má příslušné odborné vzdělání a kvalifikaci a provede vše dle platných bezpečnostních nařízení a norem.
- Před započítím el. instalace zařízení se ujistěte, že není připojeno k napájecímu napětí.

#### Při instalaci postupujte dle následujících kroků:

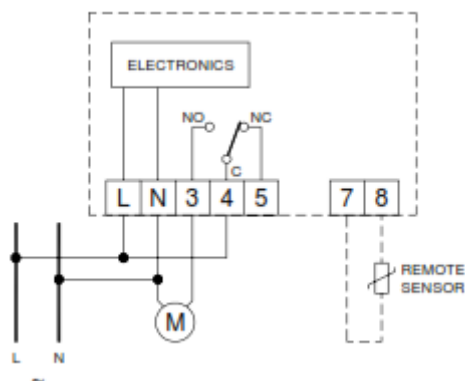
- 1) Sejměte plastový kryt tak, že vhodným nástrojem (obr. 4) zatlačíte směrem dovnitř dva plastové zoubky (bod 2 na Obr. 3) umístěné na levé straně termostatu.
- 2) Upevněte základnu termostatu na stěnu prostřednictvím dvou šroubků umístěných do otvorů s roztečí 60 mm (Obr. 2).
- 3) Proved'te elektrické připojení dle schématu el. zapojení na Obr. 5, přičemž vodiče ved'te skrz obdélníkový otvor (bod 5 na Obr. 2).
- 4) Uzavřete termostat pečlivým umístěním plastového krytu, tak aby LED kontrolka správně zapadala do příslušného otvoru a poté jemně zatlačte na kryt, až zacvaknou všechny 4 plastové zoubky.



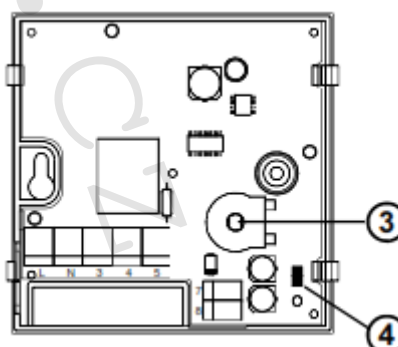
Obr. 3



Obr. 4



Obr. 5



Obr. 6

ELECTRONICS = elektronika  
 REMOTE SENSOR = dálkový snímač  
 NO = bez proudu otevřeno  
 NC = bez proudu uzavřeno

## 8) Provoz termostatu:

Když je naměřená pokojová teplota nižší než teplota nastavená na vnitřním ovládacím prvku (bod 3 na Obr. 6), termostat sepne relé a ve stejnou chvíli se rozsvítí červená LED kontrolka.

## 9) Nastavení teploty na ovládacím prvku:

Uživatel může nastavit pokojovou teplotu posunutím vnitřního ovládacího prvku (bod 3 na Obr. 6) na jakoukoliv požadovanou teplotu, jak bylo vysvětleno v předchozím odstavci, v rozsahu od 6 °C do 30 °C.

## 10) Volba vnitřního / dálkového teplotního snímače:

Termostat je z výroby dodáván ve výchozím nastavení pro provoz s vnitřním teplotním snímačem. Pokud plánujete instalovat dálkový teplotní snímač, vyjměte propojku JP1 (bod 4 na Obr. 6) a připojte typ snímače NTC (4700 Ohm @ 25 °C) s vhodnou beta hodnotou ke svorkám 7 a 8. V případě pochyb o typu snímače, který má být připojen, prosím kontaktujte naše technické oddělení.

## 11) Upozornění:

- Společnost IVAR CS spol. s r.o. si vyhrazuje právo provádět v jakémkoliv momentu a bez předchozího upozornění změny technického nebo obchodního charakteru u výrobků, uvedených v tomto návodu.
- Vzhledem k dalšímu vývoji výrobků si vyhrazujeme právo provádět technické změny nebo vylepšení bez oznámení, odchylky mezi vyobrazeními výrobků jsou možné.
- Informace uvedené v tomto technickém sdělení nezavazují uživatele povinnosti dodržovat platné normativy a platné technické předpisy.
- Dokument je chráněn autorským právem. Takto založená práva, zvláště práva překladu, rozhlasového vysílání, reprodukce fotomechanikou, nebo podobnou cestou a uložení v zařízení na zpracování dat zůstávají vyhrazena.
- Za tiskové chyby nebo chybné údaje nepřebíráme žádnou zodpovědnost.



### LIKVIDACE ELEKTRICKÝCH A ELEKTRONICKÝCH ZAŘÍZENÍ se řídí zákonem č. 185/2001 Sb. o odpadech.

Tento symbol označuje, že s výrobkem nemá být nakládáno jako s domovním odpadem.  
Výrobek by měl být předán na sběrné místo, určené pro takováto elektrická zařízení.