

# NÁVOD K POUŽITÍ

**1) Výrobek: SERVOPOHON**  
- ke směšovací ventilům MIX a KS IVAR

**2) Typ:**  
**IVAR.ACTUATORS 05**  
**IVAR.ACTUATORS 10**  
**IVAR.ACTUATORS 05-24**  
**IVAR.ACTUATORS 24S**



**3) Instalace:**



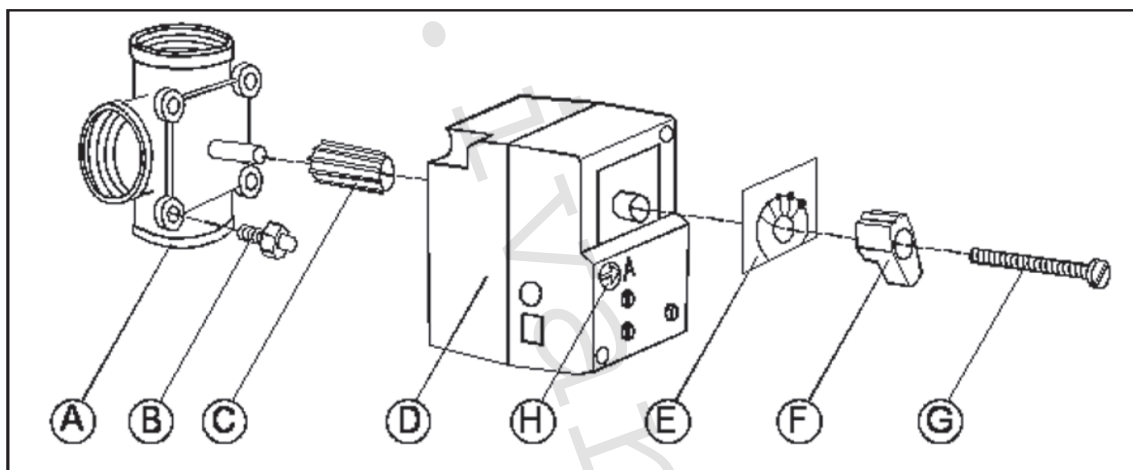
**4) Funkční popis:**

Směšovací ventily se používají v centralizovaných otopných a chladicích systémech pro zajištění mísení otopné nebo chladicí vody s její následnou distribucí. Plynulé mísení otopné nebo chladicí vody na požadovanou teplotu je zajišťováno prostřednictvím rotoru otáčeného v úhlu 90° ovládaného servopohonem nebo ručně. Servopohon IVAR.ACTUATORS ovládaný řídicí jednotkou automaticky ovládá směšovací ventil. V případě výpadku elektrického proudu ho lze ovládat ručně ovládací páčkou. Dosažení požadované teploty otopné vody je velmi rychlé a přesné, což spoří náklady na vytápění. Krouticí moment je nízký, přibližně 1 Nm, přesto se doporučuje použít servopohony s minimálním krouticím momentem 5 Nm.

# NÁVOD K POUŽITÍ

## 5) Instalace a uvedení do provozu:

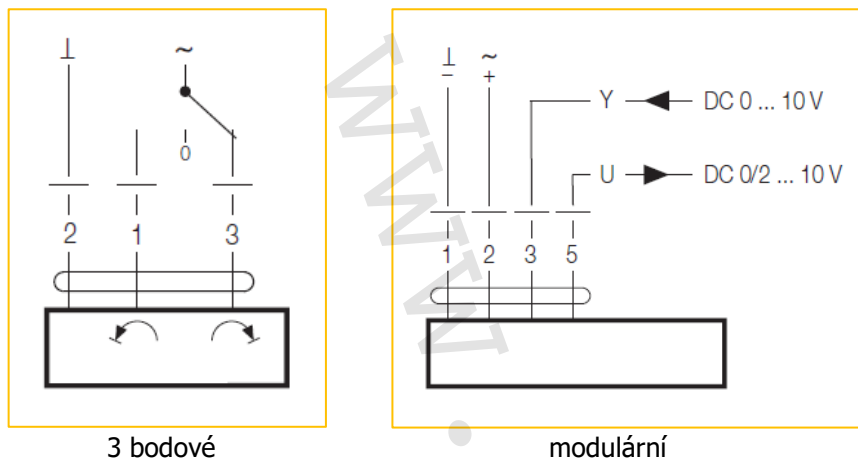
- a) Zkontrolujte otočením ovládací hřídele, zda je směr otáčení směšovacího ventilu (A) standardní ve výchozím postavení a otevírá ve směru hodinových ručiček.
- b) Ovládací páčku servopohonu (F) nastavte na nulu a odstraňte jí z ovládací hřídele směšovacího ventilu (A).
- c) Nainstalujte adaptér (C) na ovládací hřídel směšovacího ventilu (A) a ujistěte se, že je zcela na svém místě.
- d) Nainstalujte aretační čep (B) z montážní sady zabezpečující správný směr otáčení.



- e) Ujistěte se, že je přepínač (H) na přední straně servopohonu (D) nastaven na ruční provoz (ukazuje na symbol ruky) a zkontrolujte, zda je servopohon (D) rovněž nastaven na nulu = musí být ve stejném postavení jako směšovací ventil (A).
- f) Nainstalujte servopohon (D) na směšovací ventil (A). Pomocí ovládací páčky (F) zkontrolujte, zda servopohon (D) otáčí směšovacím ventilem (A) o 90 stupňů přijatelným krouticím momentem.
- g) Nainstalujte oboustranně identifikační panel 0 ÷ 10 (E) do takové pozice, aby ukazatel ovládací páčky (F) směřoval na bod nulové polohy, tzn. na polohu, kdy je ventil (A) uzavřen.
- h) Utáhněte šroub (G) k upevnění servopohonu (D) a otáčením ovládací páčky (F) zkontrolujte, zda lze směšovacím ventilem (A) snadno otáčet o 90 stupňů. Ponechte zařízení v nulové poloze a nastavte přepínač (H) na přední straně pohonné jednotky na automatický provoz - A.

# NÁVOD K POUŽITÍ

## 6) Schéma elektrického zapojení:



3 bodové

modulární

## 7) Poznámka:

- Před každým zprovozněním otopného systému, zejména při kombinaci podlahového a radiátorového vytápění, důrazně upozorňujeme na výplach celého systému dle návodu výrobce. Doporučujeme ošetření otopného systému přípravkem GEL.LONG LIFE 100. Prodejce nenesे zodpovědnost za závady funkčnosti způsobené nečistotami v systému.

## 8) Upozornění:

- Společnost IVAR CS spol. s r.o. si vyhrazuje právo provádět v jakémkoliv momentu a bez předchozího upozornění změny technického nebo obchodního charakteru u výrobků uvedených v tomto návodu.
- Vzhledem k dalšímu vývoji výrobků si vyhrazujeme právo provádět technické změny nebo vylepšení bez oznámení, odchylky mezi vyobrazeními výrobků jsou možné.
- Informace uvedené v tomto technickém sdělení nezbavují uživatele povinnosti dodržovat platné normativy a platné technické předpisy.
- Dokument je chráněn autorským právem. Takto založená práva, zvláště práva překladu, rozhlasového vysílání, reprodukce fotomechanikou, nebo podobnou cestou a uložení v zařízení na zpracování dat zůstávají vyhrazena.
- Za tiskové chyby nebo chybné údaje nepřebíráme žádnou zodpovědnost.