

1) Výrobek: AUTOMATICKÝ ODVZDUŠŇOVACÍ VENTIL
 - rohový

2) Typ: IVAR.AERCAL 504



3) Charakteristika použití:

- Automatické odvzdušňovací ventily umožňují eliminovat vzduch, který se po zahřátí otopné vody uvolňuje a akumuluje v horní části otopných těles a omezuje přívod teplé vody.
- Odstraňují nežádoucí jevy, které mohou ovlivnit životnost a funkčnost systému, jako je koroze zařízení v důsledku přítomnosti kyslíku, kavitace v oběhových čerpadlech, šum a neefektivní výkon topných jednotek.
- Vhodný pro všechny typy otopných těles od tradiční litiny až po ocelová desková tělesa.
- Všechny typy jsou v základu vybaveny hygroskopickým bezpečnostním uzávěrem.
- Automatické odvzdušňovací ventily IVAR.AERCAL jsou vyráběny pomocí vysoce automatizovaného výrobního procesu, který zajišťuje nejvyšší úroveň kvality v celé výrobní řadě.
- Test těsnosti každého ventilu je prováděn při vysokém a nízkém tlaku během automatické fáze montáže pomocí speciální elektro-pneumatické zkušební stolice.
- Odvzdušňovací kapacita je testována na vybraných vzorcích hotového výrobku.

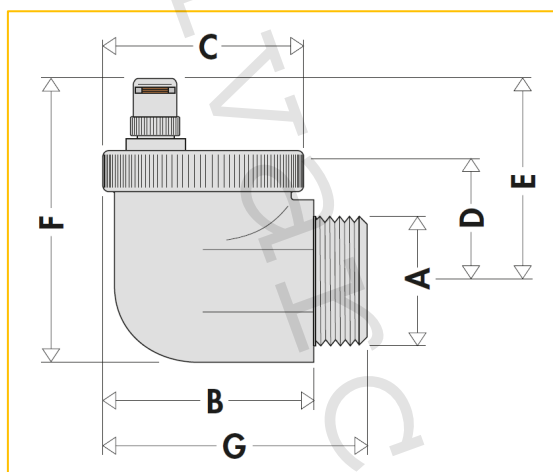
4) Tabulka s objednávacími kódy a základními údaji:

KÓD	TYP	SPECIFIKACE
504401	IVAR.AERCAL 504	1/2"
504501	IVAR.AERCAL 504	3/4"
504611	IVAR.AERCAL 504	1"; pravá
504621	IVAR.AERCAL 504	1"; levá

5) Technické a provozní parametry:

Maximální provozní tlak	PN 10
Maximální výstupní tlak	PN 2,5
Maximální provozní teplota	+100 °C
Dodávané rozměry	1/2" M ÷ 1" M (1" pravý / levý)
Médium	voda, glykol s maximální koncentrací 30 %
Materiál	tělo a kryt chromovaná mosaz CW617N dle EN 12165, dřík uzávěru mosaz CW614N dle EN 12164, plovák PP, těsnění EPDM, pružina nerezová ocel, hygroskopický bezpečnostní uzávěr celulózová vlákna a těsnění NBR

6) Technický náčrt s rozměry:

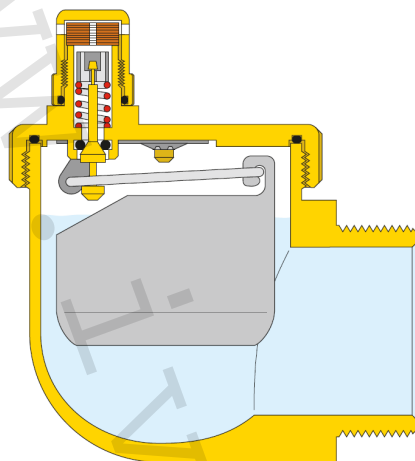


Kód	A	B (mm)	C (mm)	D (mm)	E (mm)	F (mm)	G (mm)	Hmotnost (g)
504401	1/2"	51	48	37	63	76	88,5	280
504501	3/4"	51	48	34	60	76	88,5	270
504611	1" pravý	51	48	30	56	76	88,5	330
504621	1" levý	51	48	30	56	76	88,5	330

7) Konstrukční detaily:

Funkce:

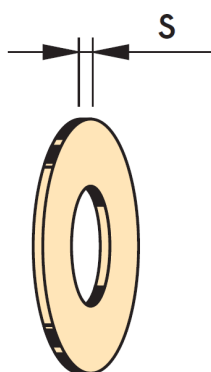
Nahromadění vzduchových bublin v těle automatického odvzdušňovacího ventilu způsobí pokles plováku, který otevře odvzdušňovací ventil. Tento jev se vyskytuje následně ve funkci automatického odvzdušňovacího ventilu tak dlouho, dokud tlak vody zůstává pod maximálním výstupním tlakem.



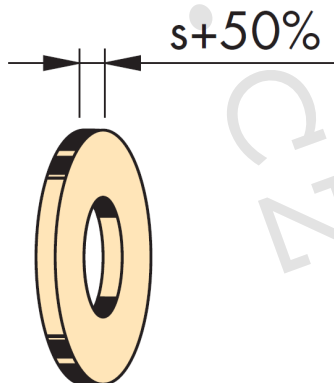
Hygroskopický uzávěr:

Všechny automatické odvzdušňovací ventily IVAR.AERCAL jsou vybaveny hygroskopickým bezpečnostním uzávěrem, jehož funkce je založena na vlastnostech celulózových vláken podložky, která slouží jako těsnění. Vlivem kontaktu s vodou se zvětší objem těsnící podložky o 50 % a uzavře ventilový uzávěr. V případě přítomnosti vzduchu se podložky vysuší, zmenší svůj objem a umožní únik vzduchu. K opětovnému uzavření při kontaktu s vodou dochází během několika vteřin. Stejně tak i doba schnutí je taková, že nezpůsobuje žádné problémy s nahromaděným vzduchem.

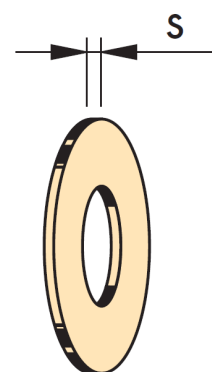
Díky této funkci je zabráněno případným škodám způsobeným únikem otopné vody. Pro správnou funkci odvzdušnění musí být hygroskopický bezpečnostní uzávěr pevně dotažený, pokud je systém v provozu.



Suchá podložka



Mokrá podložka



Vysušená podložka

Tabulka časů sušení v závislosti na teplotě vody:

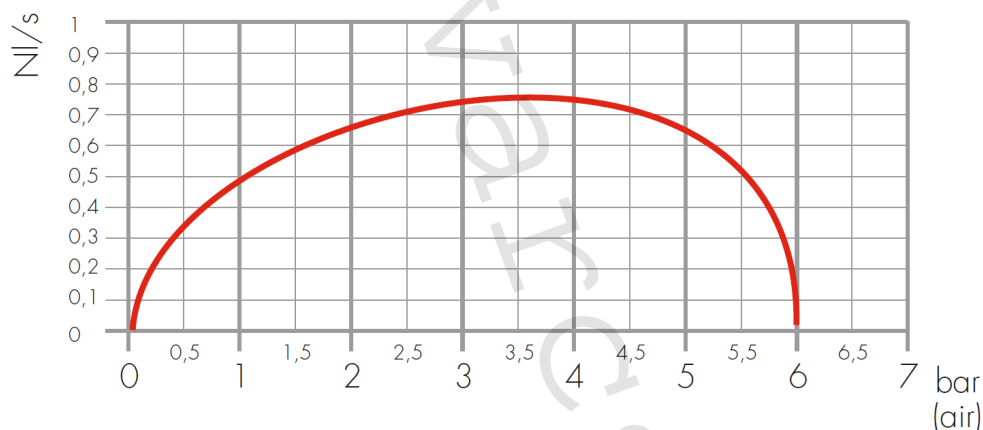
Teplota vody °C	40	50	60	70	80	90	100
Čas v hodinách	6	5	2 1/2	1 1/2	1	1/2	1/4

Víčko:

Snímatelné víčko (kryt) má masivní otevírací mechanismus pro uvolnění vzduchu.

Plovák:

Vnitřní konstrukce a umístění plováku zaručuje, že otopná vody nikdy nedosáhne kontaktu s uzavírací kuželkou a tím omezuje negativní dopady nečistot obsažených v otopném médiu.

8) Průtokové křivky odvzdušnění (při napouštění systému):**9) Poznámka:**

- Automatické odvzdušňovací ventily musí být instalovány pouze ve vertikální poloze a nesmějí být instalovány v místech, kde by byly vystaveny minusovým teplotám.
- Hygroskopický bezpečnostní uzávěr musí být pevně dotážený.
- Před každým zprovozněním otopného systému, zejména při kombinaci podlahového a radiátorového vytápění, důrazně upozorňujeme na výplach celého systému dle návodu výrobce. Doporučujeme ošetření otopného systému přípravkem GEL.LONG LIFE 100. Prodejce nenese zodpovědnost za závady funkčnosti způsobené nečistotami v systému.

10) Upozornění:

- Společnost IVAR CS spol. s r.o. si vyhrazuje právo provádět v jakémkoliv momentu a bez předchozího upozornění změny technického nebo obchodního charakteru u výrobků uvedených v tomto technickém listu.
- Vzhledem k dalšímu vývoji výrobků si vyhrazujeme právo provádět technické změny nebo vylepšení bez oznámení, odchylky mezi vyobrazeními výrobků jsou možné.
- Informace uvedené v tomto technickém sdělení nezbavují uživatele povinnosti dodržovat platné normativy a platné technické předpisy.
- Dokument je chráněn autorským právem. Takto založená práva, zvláště práva překladu, rozhlasového vysílání, reprodukce fotomechanikou, nebo podobnou cestou a uložení v zařízení na zpracování dat zůstávají vyhrazena.
- Za tiskové chyby nebo chybné údaje nepřebíráme žádnou zodpovědnost.