

**1) Výrobek: ELEKTRICKÝ POHON AXIÁLNÍ**

**2) Typ: IVAR.UNIMIX SSA 31**



**3) Instalace:**

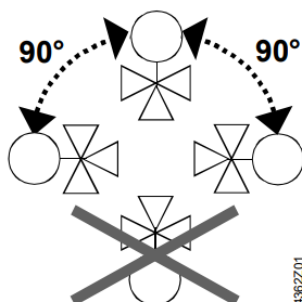


Instalaci a uvedení do provozu, stejně jako připojení elektrických komponentů, musí provádět výhradně osoba odborně způsobilá s patřičnou elektro-technickou kvalifikací v souladu se všemi národními normami a vyhláškami platnými v zemi instalace. Během instalace a uvádění do provozu musí být dodrženy instrukce a bezpečnostní opatření uvedené v tomto návodu. Provozovatel nesmí provádět žádné zásahy a je povinen se řídit pokyny uvedenými níže a dodržovat je tak, aby nedošlo k poškození zařízení nebo k újmě na zdraví obsluhujícího personálu při dodržení pravidel a norem bezpečnosti práce.

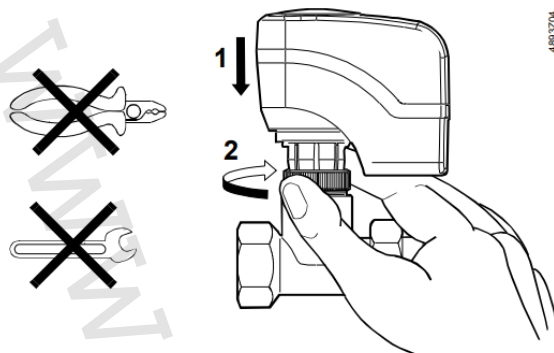
**4) Charakteristika použití:**

Elektrický pohon IVAR.UNIMIX SSA 31 s 3polohovým řídicím signálem slouží pro modulární ovládání 3cestného směšovacího ventilu univerzální mísicí sestavy IVAR.UNIMIX. Bezúdržbový mechanismus, odolný proti zablokování. Ruční nastavování šestihřanným imbusovým klíčem 3 mm. Snížený příkon v klidových polohách. Odpojení záběru momentovou spojkou při přetížení a v krajních polohách zdvihu.

**5) Instalační pozice:**

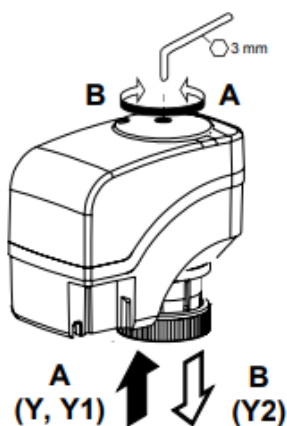


## 6) Montáž na ventil:

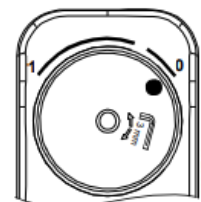


## 7) Ruční ovládání:

Pro ruční přestavení polohy vřetene pohonu do jakékoli pozice mezi 0 a 1 může být použit šestihřanný 3 mm imbusový klíč. Pokud je přítomen řídicí signál, tak má přednost před polohou nastavenou ručně. Pokud je třeba, aby vřeteno pohonu zůstalo v nastavené poloze, tak odpojte přípojovací kabel nebo odpojte napájecí napětí a řídicí signál.

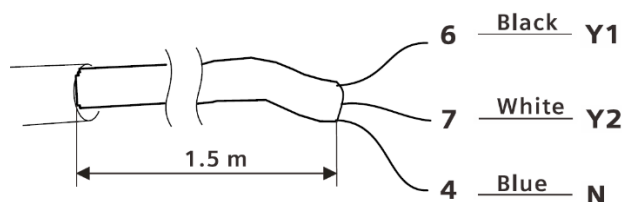


Ukazatel polohy na značce 1:  
Ventil otevřen:



Ukazatel polohy na značce 0:  
Ventil zavřen

## 8) Připojovací kabel:

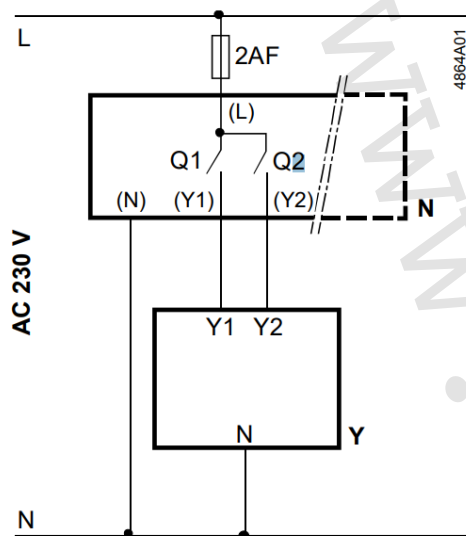


Y1 = Řídicí signál OTEVÍRÁ (AC 230 V)

Y2 = Řídicí signál ZAVÍRÁ (AC 230 V)

N = Nula

## 9) Schéma zapojení:



N	Regulátor
Y	Pohon
L	Systémový potenciál AC 230 V
N	Systémová nula
Y1, Y2	Řídicí signál OTVÍRÁ, ZAVÍRÁ
Q1, Q2	Kontakty regulátoru

## 10) Poznámka:

Při provádění servisních prací na zařízení musí být dodržena následující opatření:

- Odpojte napájecí napětí (např. odpojte zástrčku)
- Pokud je to nezbytné, odpojte elektrické připojení ze svorkovnice
- Pohon musí být uváděn do provozu pouze se správně namontovaným ventilem do potrubí!

Pohony IVAR.UNIMIX SSA 31 nelze opravovat; kompletní poškozená jednotka musí být vyměněna.

## 11) Upozornění:

- Společnost IVAR CS spol. s r.o. si vyhrazuje právo provádět v jakémkoliv momentu a bez předchozího upozornění změny technického nebo obchodního charakteru u výrobků uvedených v tomto technickém listu.
- Vzhledem k dalšímu vývoji výrobků si vyhrazujeme právo provádět technické změny nebo vylepšení bez oznámení, odchylky mezi vyobrazeními výrobků jsou možné.
- Informace uvedené v tomto technickém sdělení nezbavují uživatele povinnosti dodržovat platné normativy a platné technické předpisy.
- Dokument je chráněn autorským právem. Takto založená práva, zvláště práva překladu, rozhlasového vysílání, reprodukce fotomechanikou, nebo podobnou cestou a uložení v zařízení na zpracování dat zůstávají vyhrazena.
- Za tiskové chyby nebo chybné údaje nepřebíráme žádnou zodpovědnost.