

1) Výrobek: **KOTLOVÝ MODUL HEAT BLOC K31**
 – **nesměšovaný**

2) Typ: **PAW.K31-DN40**



3) Charakteristika použití:

- Současné moderní tepelné soustavy vyžadují odpovídající technické, spolehlivé, funkční, ale i estetické řešení přípravy otopné vody.
- Kompaktní kotlové moduly PAW.HEAT BLOC dodávané jako PAW - Systems jsou výrobky německé společnosti PAW a jsou předurčeny k tomu, aby tyto požadavky na instalaci a provoz splnily.
- Kotlový modul PAW.K31 je určen pro distribuci otopné vody v systémech radiátorového vytápění, nabíjení zásobníků TV, nabíjení a vybíjení akumulčních nádrží a systémy chlazení.
- Urychlují, zjednodušují a zlevňují instalaci a současně s ní i eliminují chyby vznikající neodbornou montáží.
- Kotlové moduly jsou určeny pro použití v teplovodních otopných systémech s uzavřeným okruhem vody s podmínkou dodržení všech provozních a technických limitů.
- Výhradní použití kvalitní mosazi a přesné těsnicí plochy zaručují dlouhou životnost, vysokou přesnost a kompaktní rozměry.
- Vizuálně atraktivní design tepelné izolace z něj činí mimořádný výrobek.

4) Tabulka s objednávacími kódy a základními údaji:

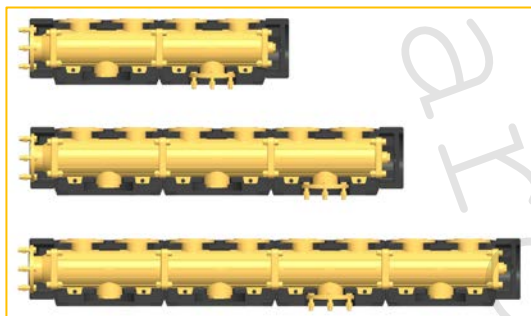
KÓD	TYP	OBĚHOVÉ ČERPADLO
41211EP6	IVAR.K31-DN40	DAB.EVOPLUS B 60/250.40 M
41211GL10	IVAR.K31-DN40	DAB.EVOPLUS B 110/250.40 M
41211GL12	IVAR.K31-DN40	Grundfos Magna1 40-120 F
41211GH12	IVAR.K31-DN40	Grundfos Magna3 40-120 F
41211	IVAR.K31-DN40	bez čerpadla

5) Kotlový modul obsahuje:

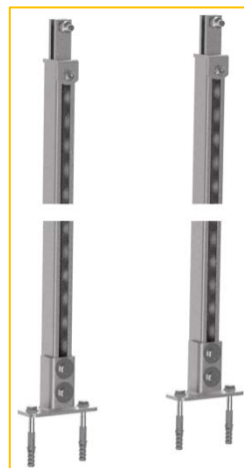
- přívodní a vratné potrubí s možností připojení na horizontální distribuční rozdělovač
- elektronické oběhové čerpadlo
- kulové uzávěry s integrovanými celokovovými teploměry s ponornou jímkou na přívodním a vratném potrubí
- zpětný ventil
- kulový uzávěr pod čerpadlem
- designovou tepelnou izolaci

6) Volitelné příslušenství:

- horizontální distribuční rozdělovač PAW.MV40
- set podlahový držáků pro horizontální distribuční rozdělovač PAW.DR 41671
- nástěnný držák horizontálního distribučního rozdělovače PAW.DR 41651
- nástěnný držák pro samostatný kotlový modul PAW.DR 41641



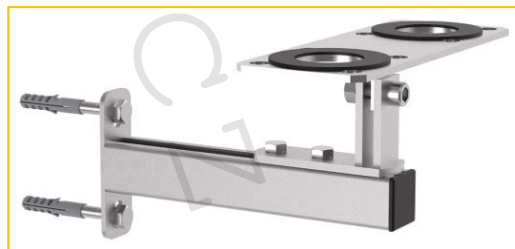
PAW.MV40



PAW.DR 41671



PAW.DR 41651



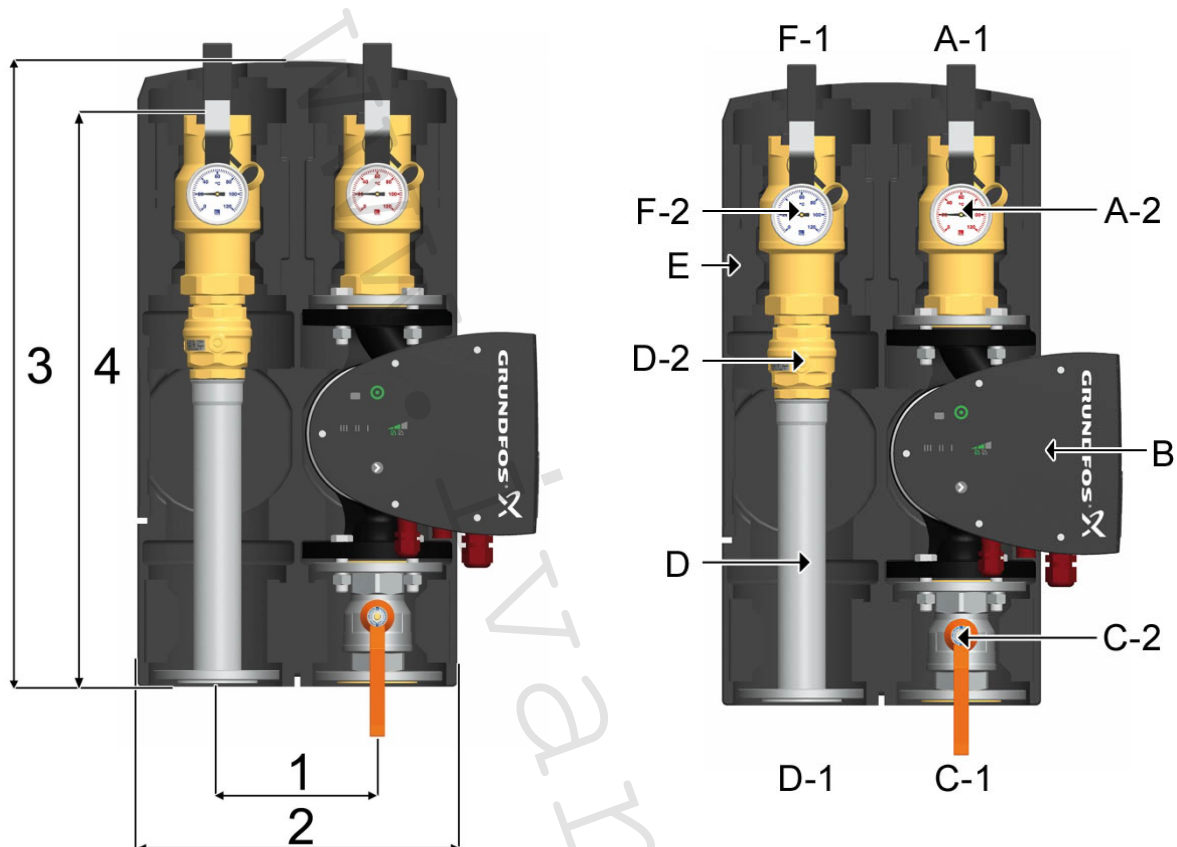
PAW.DR 41641

7) Základní technické a provozní parametry:

Typ	PAW.K 31–DN 40
Maximální výkon při ΔT 20 K	do 150 kW
Maximální průtok	6 500 l/hod
Maximální provozní tlak	6 bar
Maximální provozní teplota	+110 °C
Nominální rozměr	DN 40
Jmenovitý průtok	Kvs 28,3
Otevírací přetlak zpětného ventilu na vratném potrubí	1 x 100 mm vodního sloupce
Teplotní rozsah teploměrů	0 °C až +120 °C
Připojení zdroje (vstup)	příruba DN 40 / PN 6
Připojení otopného systému (výstup)	6/4" vnitřní závit
Montážní délka	560 mm
Výška tepelné izolace	610 mm
Šířka	320 mm
Osová vzdálenost připojení	160 mm
Materiál	mosaz
Těsnění	EPDM/NBR
Materiál tepelné izolace	EPP (extrudovaný polypropylen)
Oběhové čerpadlo DAB.EVOPLUS B 60/250.40 M	41211EP6
Oběhové čerpadlo DAB.EVOPLUS B 110/250.40 M	41211GL10
Oběhové čerpadlo Grundfos Magna1 40-120 F	41211GL12
Oběhové čerpadlo Grundfos Magna3 40-120 F	41211GH12

Rozsah aplikace					
PAW.K31	DN 20	DN 25	DN 32	DN 40	DN 50
$\Delta T = 20$ K	30,0 kW	50,0 kW	65,0 kW	150,0 kW	250,0 kW
$\Delta T = 10$ K	15,0 kW	25,0 kW	32,5 kW	75,0 kW	125,0 kW
$\Delta T = 7,5$ K	11,0 kW	18,5 kW	24,0 kW	56,0 kW	93,5 kW
$\Delta T = 5$ K	7,5 kW	12,5 kW	16,0 kW	37,5 kW	62,5 kW

8) Technický náčrt a rozměry:

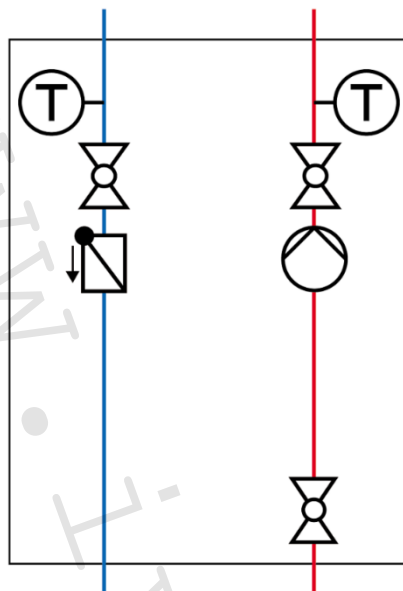


- 1) Rozteč 160 mm
- 2) Šířka izolace 320 mm
- 3) Výška izolace 610 mm
- 4) Délka modulu 560 mm

Min. osová vzdálenost zdi a potrubí 200 mm

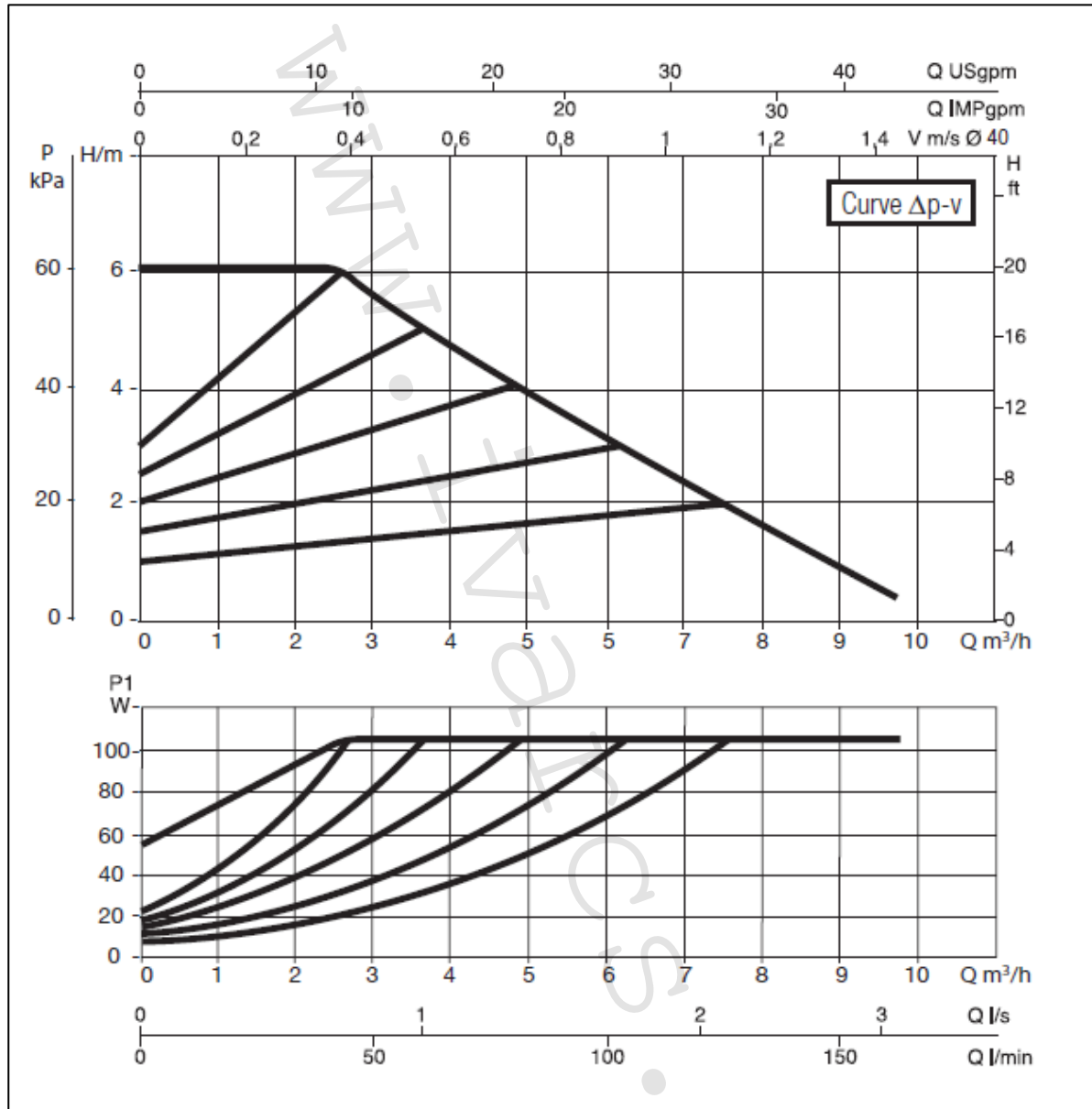
- A-1 Přívod (otopný systém)
- A-2 Celokovový teploměr
- B Oběhové čerpadlo
- C-1 Přívod (zdroj)
- C-2 Kulový uzávěr
- D-1 Zpátečka (zdroj)
- D Zpětné potrubí
- D-2 Zpětný ventil
- E Designová tepelná izolace
- F-2 Celokovový teploměr
- F-1 Zpátečka (otopný systém)

9) Funkční schéma:



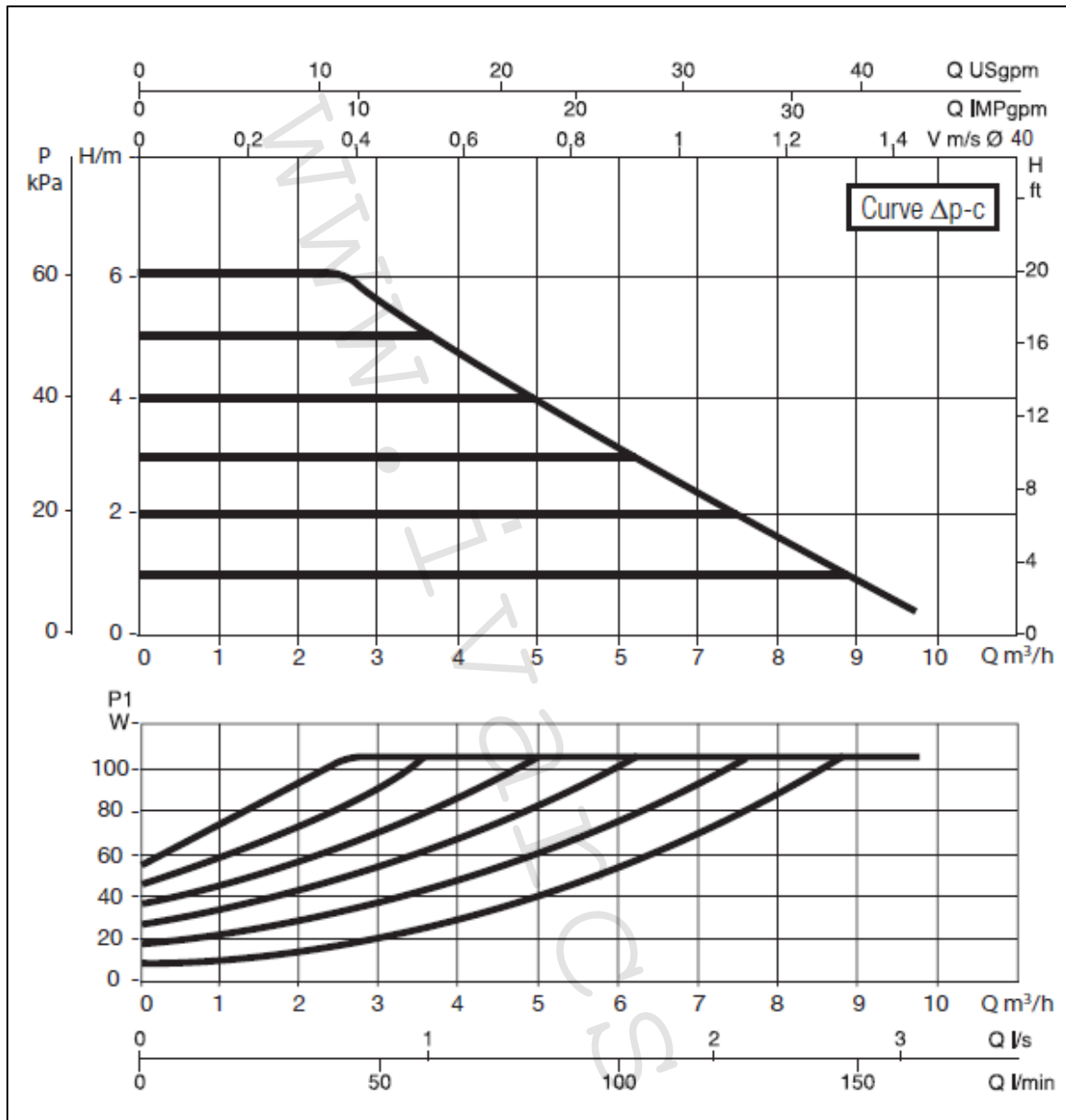
10) Charakteristiky oběhových čerpadel DAB:

DAB.EVOPLUS B 60/250.40 M



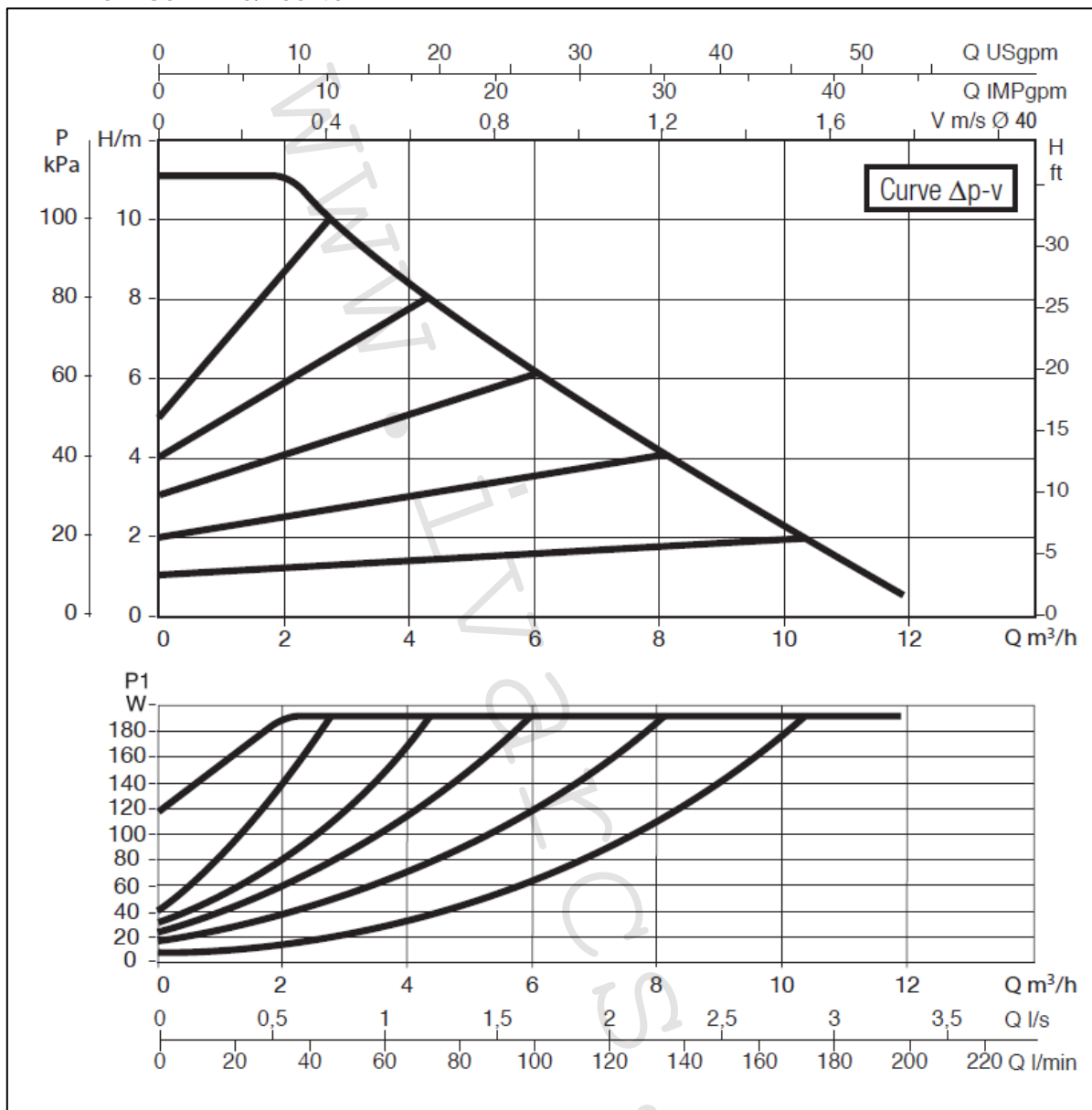
Výkonové křivky vycházejí z hodnot kinematické viskozity 1 mm²/s a ekvivalentu hustoty 1000 kg/m³. Tolerance křivky dle normy ISO 9906.

DAB.EVOPLUS 60/250.40 M



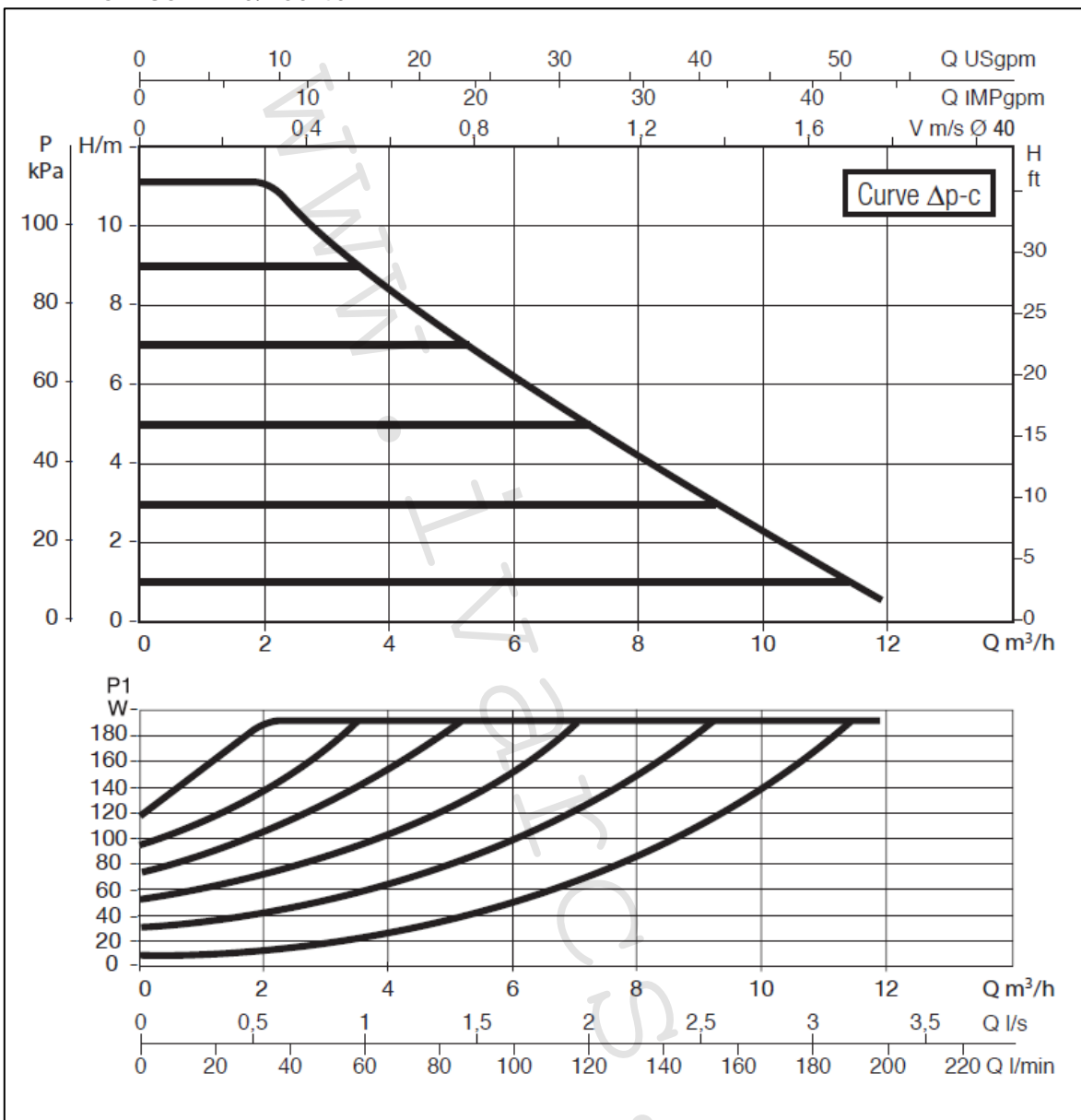
Výkonové křivky vycházejí z hodnot kinematické viskozity 1 mm²/s a ekvivalentu hustoty 1000 kg/m³. Tolerance křivky dle normy ISO 9906.

DAB.EVOPLUS B 110/250.40 M

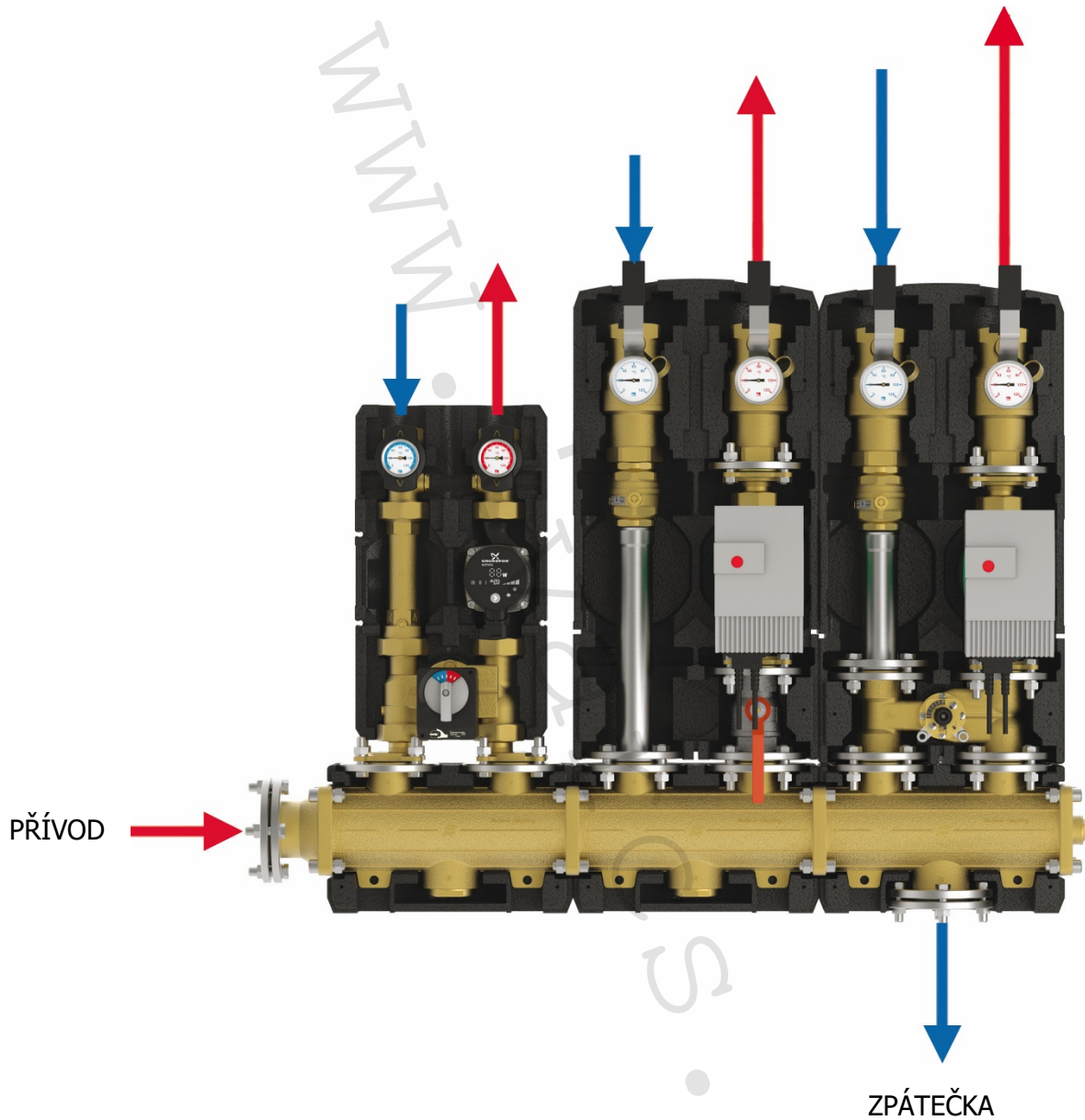


Výkonové křivky vycházejí z hodnot kinematické viskozity $1 \text{ mm}^2/\text{s}$ a ekvivalentu hustoty $1000 \text{ kg}/\text{m}^3$. Tolerance křivky dle normy ISO 9906.

DAB.EVOPLUS B 110/250.40 M



Výkonové křivky vycházejí z hodnot kinematické viskozity $1 \text{ mm}^2/\text{s}$ a ekvivalentu hustoty $1000 \text{ kg}/\text{m}^3$. Tolerance křivky dle normy ISO 9906.

11) Ilustrační obrázek sestavy:**12) Poznámka:**

- Před každým zprovozněním otopného systému, zejména při kombinaci podlahového a radiátorového vytápění, důrazně upozorňujeme na výplach celého systému dle návodu výrobce. Doporučujeme ošetření otopného systému přípravkem GEL.LONG LIFE 100. Prodejce nenese zodpovědnost za závady funkčnosti způsobené nečistotami v systému.

13) Upozornění:

- Společnost IVAR CS spol. s r.o. si vyhrazuje právo provádět v jakémkoliv momentu a bez předchozího upozornění změny technického nebo obchodního charakteru u výrobků, uvedených v tomto technickém listu.
- Vzhledem k dalšímu vývoji výrobků si vyhrazujeme právo provádět technické změny nebo vylepšení bez oznámení, odchylky mezi vyobrazeními výrobků jsou možné.
- Informace uvedené v tomto technickém sdělení nezbavují uživatele povinnosti dodržovat platné normativy a platné technické předpisy.
- Dokument je chráněn autorským právem. Takto založená práva, zvláště práva překladu, rozhlasového vysílání, reprodukce fotomechanikou, nebo podobnou cestou a uložení v zařízení na zpracování dat zůstávají vyhrazena.
- Za tiskové chyby nebo chybné údaje nepřebíráme žádnou zodpovědnost.