

1) Výrobek: ZPĚTNÝ VENTIL EURA TĚŽKÝ

2) Typ: FIV.08018



3) Charakteristika použití:

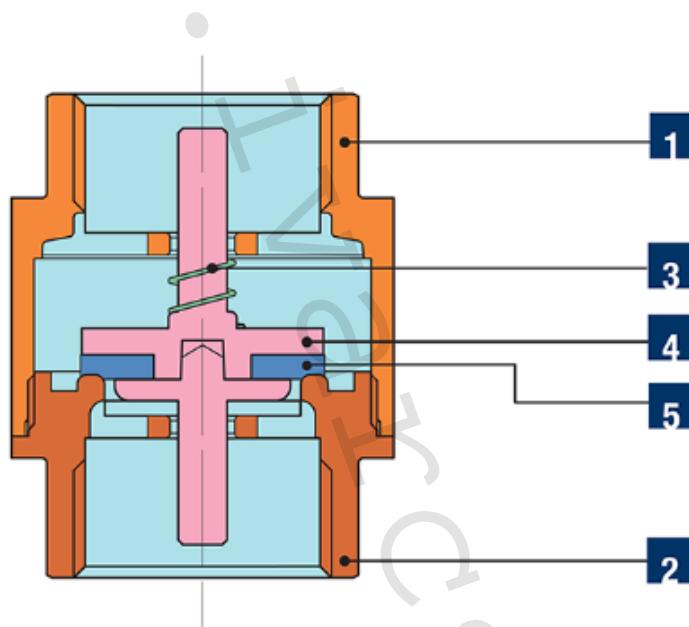
- Zpětný ventil zajišťuje cirkulaci / průtok kapaliny jedním směrem, respektive nepřipustí průtok směrem opačným, používá se jako ochrana proti zpětnému tlaku, zpětnému průtoku nebo zpětnému nasátí.
- V běžném provozním režimu je clona zpětného ventilu tlačena proti přídržné pružině, která je součástí zpětného ventilu tak, aby byl umožněn průtok kapaliny.
- Pokud je clona zpětného ventilu tlačena v opačném směru, než je požadovaný směr proudění dosedá na těsnící sedlo a uzavírá tak průtok kapaliny.
- V případě nulového průtoku je zpětný ventil uzavřen díky jednoduché funkci pružiny.
- Použitelnost v systémech rozvodů vody, topení, klimatizací při použití nekorozivních kapalin.
- Splňuje požadavky směrnice PED 97/23/CE.

4) Tabulka s objednáacími kódy a základními údaji:

KÓD	TYP	SPECIFIKACE
I08018012	FIV.08018	1/2"; 1,50
I08018034	FIV.08018	3/4"; 2,70
I08018100	FIV.08018	1"; 4,50
I08018114	FIV.08018	5/4"; 7,50
I08018112	FIV.08018	6/4", 9,60
I08018200	FIV.08018	2", 15,00
I08018212	FIV.08018	2 1/2", 21,00
I08018300	FIV.08018	3"; 28,00
I08018400	FIV.08018	4", 56,00

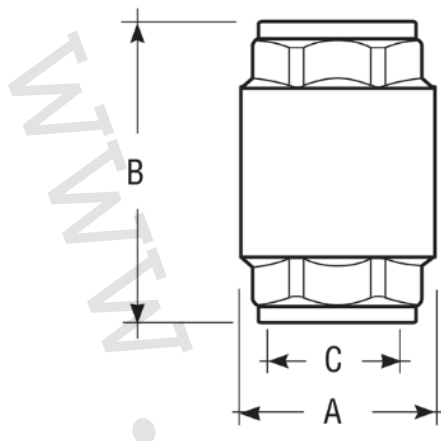
5) Technické a provozní parametry:

Maximální provozní tlak	PN 15
Maximální provozní teplota	+90 °C
Maximální krátkodobá teplota	+110 °C
Otevírací přetlak	0,02 bar
Dodávané rozměry	1/2" ÷ 4" FF
Provedení závitů	závit vnitřní / vnitřní FF dle EN ISO 228/1 (DIN 259)
Materiál	tělo mosaz CW617 dle UNI EN 12165, uzavírací clona Acetal copolymer, těsnění sedla clony NBR 70 Sh A, pružina nerez AISI 302
Instalace pozice	vertikální / horizontální / šikmá



Pozice	Popis	Množství	Materiál
1	Tělo klapky	1	mosaz UNI EN 12165 CW617N
2	Pouzdro klapky	1	mosaz UNI EN 12165 CW617N
3	Pružina	1	Nerez AISI 302
4	Uzavírací clona	1	Acetal kopolymer
5	Těsnění	1	NBR 70 Sh A

6) Technický náčrt s rozměry a objednáacími kódy:



Kód	Rozměr	Ø A (mm)	B (mm)	Ø C (mm)	Kv	Hmotnost (g)
I08018012	1/2"	32	58	15	1,50	151
I08018034	3/4"	39	65	20	2,70	225
I08018100	1"	48	75	26	4,50	335
I08018114	5/4"	60	80	33	7,50	550
I08018112	6/4"	67	85	40	9,60	695
I08018200	2"	84	94	50	15,00	1015
I08018212	2 1/2"	103	93	68	21,00	1225
I08018300	3"	121	102	75	28,00	1830
I08018400	4"	155	119	100	56,00	3175

7) Poznámka:

- Doporučené použití pro neagresivní tekutiny k slitinám měď (bronz – mosaz).
- Nutno dodržet směr průtoku vyznačený na těle armatury.

8) Upozornění:

- Společnost IVAR CS spol. s r.o. si vyhrazuje právo provádět v jakémkoliv momentu a bez předchozího upozornění změny technického nebo obchodního charakteru u výrobků, uvedených v tomto technickém listu.
- Vzhledem k dalšímu vývoji výrobků si vyhrazujeme právo provádět technické změny nebo vylepšení bez oznámení, odchylky mezi vyobrazeními výrobků jsou možné.
- Informace uvedené v tomto technickém sdělení nezavazují uživatele povinnosti dodržovat platné normativy a platné technické předpisy.
- Dokument je chráněn autorským právem. Takto založená práva, zvláště práva překladu, rozhlasového vysílání, reprodukce fotomechanikou, nebo podobnou cestou a uložení v zařízení na zpracování dat zůstávají vyhrazena.
- Za tiskové chyby nebo chybné údaje nepřebíráme žádnou zodpovědnost.