

TECHNICKÝ LIST

1) Výrobek: **AUTOMATICKÝ DOPOUŠTĚCÍ VENTIL**

2) Typ: **IVAR.ADV 850**



3) Charakteristika použití:

- Automatický dopouštěcí ventil je určen pro instalaci mezi vodovodní rozvod a otopný systém k doplňování vody do uzavřených nebo otevřených otopných systémů.
- Redukční ventil udržuje stabilní a předem nastavenou hodnotu tlaku, při poklesu tlaku v systému pod tuto hodnotu, ventil automaticky otevře a doplní množství vody potřebné na požadovaný provozní tlak.
- Zpětný ventil zajišťuje ochranu proti opačnému směru proudění, který by mohl způsobit kontaminaci vodovodního rozvodu.

4) Tabulka s objednacím kódem a základními údaji:

KÓD	TYP	SPECIFIKACE
I00200614	IVAR.ADV 850	1/2"

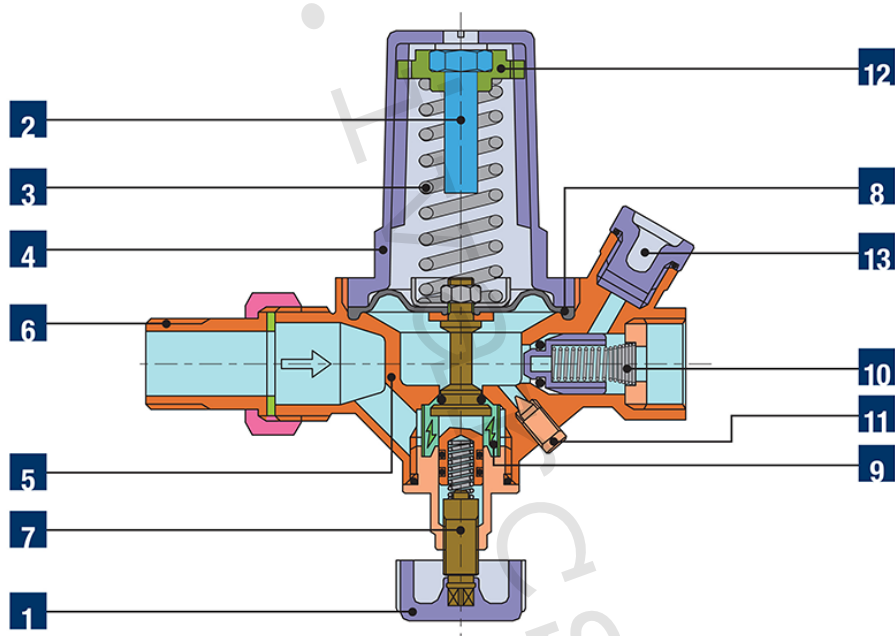
5) Automatický dopouštěcí ventil obsahuje:

- redukční ventil
- manometr
- filtr
- zpětný ventil
- uzavírací ventil
- šroubení

TECHNICKÝ LIST

6) Technické a provozní parametry:

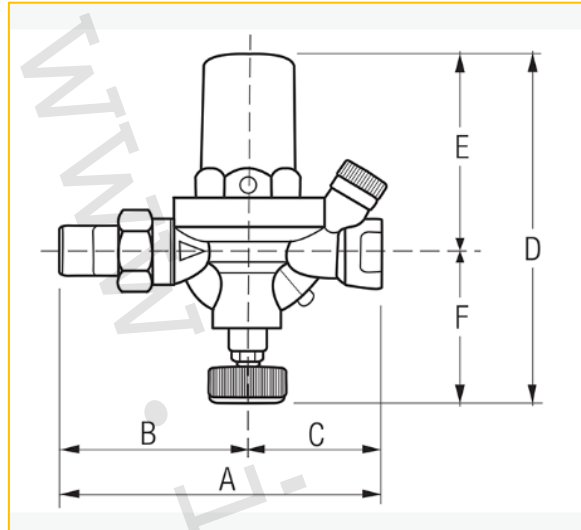
Maximální provozní tlak	10 bar
Maximální provozní teplota	+40 °C
Rozsah nastavení výstupního tlaku	0,3 ÷ 4 bar
Maximální průtok	1,8 m ³ /h
Rozsah manometru	0 ÷ 4 bar; Ø 52 mm; červený ukazatel
Připojovací rozměr ventilu	závit vnitřní / vnější 1/2" FM
Připojovací rozměr manometru	závit vnější 1/4" M
Materiál	mosaz CW617N dle UNI EN 12165; membrána NBR



Pozice	Popis	Materiál
1	Hlava uzavíracího ventilu	Nárazu odolný plast
2	Regulační šroub	Mosaz UNI EN 12164 CW614N
3	Pružina	Nerezová ocel AISI 302
4	Kryt	Nárazu odolný plast
5	Tělo	Mosaz UNI EN 12165 CW617N
6	Šroubení	Mosaz UNI EN 12165 CW617N
7	Uzávěř	Mosaz UNI EN 12165 CW617N
8	Membrána	NBR vyztužená nylonovou tkaninou
9	Filtrační kazeta	Nerezová ocel AISI 304
10	Zpětný ventil	Hostaform
11	Zátka	Mosaz UNI EN 12165 CW617N
12	Přítlačná podložka pružiny	Mosaz UNI EN 12165 CW617N
13	Připojení manometru	Mosaz UNI EN 12165 CW617N

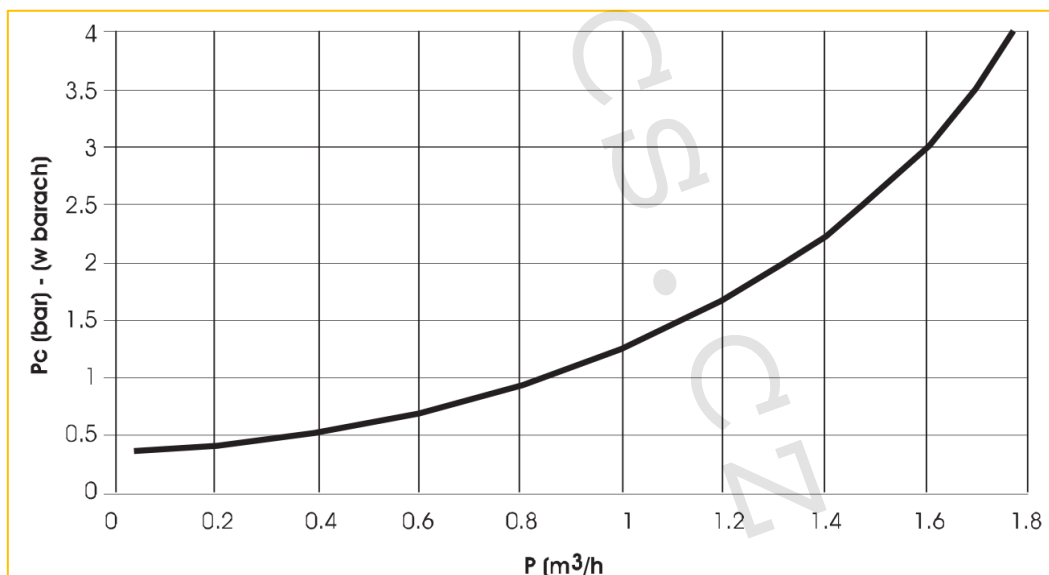
TECHNICKÝ LIST

7) Technický náčrt s rozměry:



Kód	Rozměr	A (mm)	B (mm)	C (mm)	D (mm)	E (mm)	F (mm)	Hmotnost (g)
I00200614	1/2"	125	73	52	142	78,5	63,5	550

8) Průtokové charakteristiky:



TECHNICKÝ LIST

9) Doplnující informace:

- Nutno dodržet směr proudění vyznačený na těle ventilu šipkou (vstup přes šroubení).
- Při realizaci se doporučuje instalovat bezpečnostní prvek (kulový uzávěr), který uzavírá přívod vody do otopného systému a k jehož otevření dochází pouze v okamžiku dopouštění vody do systému.

10) Poznámka:

- Před každým zprovozněním otopného systému, zejména při kombinaci podlahového a radiátorového vytápění, důrazně upozorňujeme na výplach celého systému dle návodu výrobce. Doporučujeme ošetření otopného systému přípravkem GEL.LONG LIFE 100. Prodejce nenese zodpovědnost za závady funkčnosti způsobené nečistotami v systému.

11) Upozornění:

- Společnost IVAR CS spol. s r.o. si vyhrazuje právo provádět v jakémkoliv momentu a bez předchozího upozornění změny technického nebo obchodního charakteru u výrobků, uvedených v tomto technickém listu.
- Vzhledem k dalšímu vývoji výrobků si vyhrazujeme právo provádět technické změny nebo vylepšení bez oznámení, odchylky mezi vyobrazeními výrobků jsou možné.
- Informace uvedené v tomto technickém sdělení nezbavují uživatele povinnosti dodržovat platné normativy a platné technické předpisy.
- Dokument je chráněn autorským právem. Takto založená práva, zvláště práva překladu, rozhlasového vysílání, reprodukce fotomechanikou, nebo podobnou cestou a uložení v zařízení na zpracování dat zůstávají vyhrazena.
- Za tiskové chyby nebo chybné údaje nepřebíráme žádnou zodpovědnost.