

1) Výrobek: AUTOMATICKÝ ODLUČOVAČ VZDUCHU

2) Typ: IVAR.DISCALAIR 551



3) Instalace:



Instalaci a uvedení do provozu, stejně jako připojení elektrických komponentů, musí provádět výhradně osoba odborně způsobilá s patřičnou elektro-technickou kvalifikací v souladu se všemi národními normami a vyhláškami platnými v zemi instalace. Během instalace a uvádění do provozu musí být dodrženy instrukce a bezpečnostní opatření uvedené v tomto návodu. Provozovatel nesmí provádět žádné zásahy a je povinen se řídit pokyny uvedenými níže a dodržovat je tak, aby nedošlo k poškození zařízení nebo k újmě na zdraví obsluhujícího personálu při dodržení pravidel a norem bezpečnosti práce.

4) Funkční popis:

Automatické odlučovače vzduchu se využívají k průběžnému odstranění vzduchu obsaženého v hydraulických okruzích otopných a chladicích systémů. Odlučovače vzduchu IVAR.DISCALAIR 551 jsou schopné díky speciální konstrukci uvolňovat velké množství vzduchu, a to i při velkých hodnotách provozních tlaků. Odstraňují nežádoucí jevy, které mohou ovlivnit životnost a funkčnost systému, jako je koroze zařízení v důsledku přítomnosti kyslíku, kavitace v oběhových čerpadlech, šum, vzduchové kapsy a neefektivní výkon otopných či chladicích jednotek. Plně odvzdušněná voda, tak umožňuje provozování systémů za optimálních podmínek.

5) Zásady správné instalace:

Vzduch, který se běžně tvoří v okruhu otopného systému, musí být ze systému rychle odstraněn, aby nedocházelo:

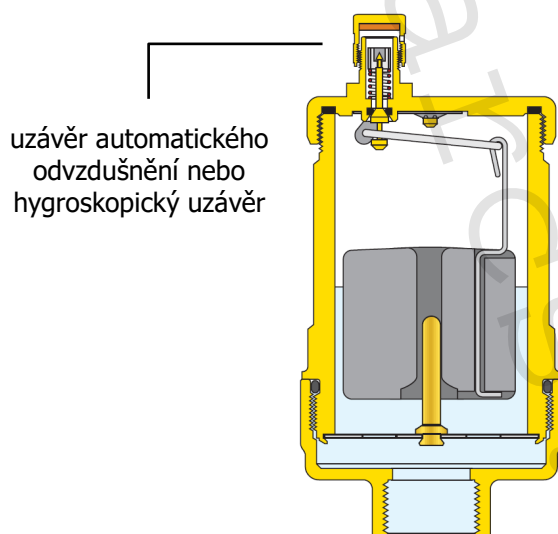
- ke korozi
- ke snížení topné a hydraulické účinnosti
- k nadměrnému přehřátí určitých míst
- k hlučnosti systému z důvodu průchodu vzduchových bublin
- k riziku poruch oběhových čerpadel

Tyto automatické odlučovače vzduchu musí být instalovány vždy ve vertikální pozici a v takových bodech okruhu, kde se nejčastěji vyskytují a hromadí vzduchové bubliny. Nedoporučuje se instalace v těžko kontrolovatelných a přístupných místech.

6) Pracovní režim:

Provozní princip:

Nahromadění vzduchových bublin v těle automatického odlučovače vzduchu způsobí pokles plováku, který otevře odvzdušňovací mechanismus (kuželku) a vzduch je automaticky odvětráván ze systému. Tento jev se následně vyskytuje ve funkci automatického odlučovače vzduchu tak dlouho, dokud tlak vody zůstává pod maximálním výstupním tlakem.



Vysoký vypouštěcí tlak:

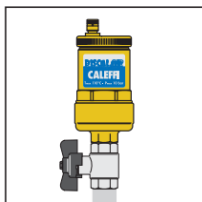
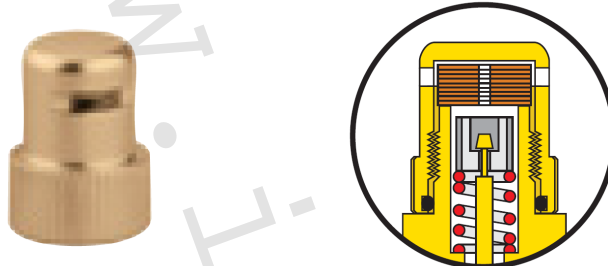
Automatický odlučovač vzduchu je schopen odlučovat velké množství vzduchu až do tlaku 10 bar díky speciální vnitřní konstrukci.

Provozní komora:

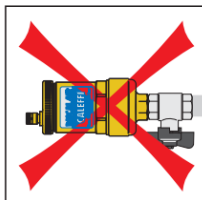
Tělo automatického odlučovače vzduchu je konstruováno takovým způsobem, že tvoří dlouhou komoru pro pohyb plováku ovládajícího uzavírací mechanismus (kuželku). Tato konstrukce zabraňuje nečistotám obsažených ve vodě, aby přicházely do kontaktu s uzavíracím sedlem kuželky.

Hygroskopický uzávěr:

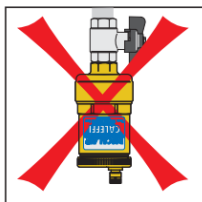
Všechny typy ventilů IVAR.DISCALAIR 551 mohou být vybaveny hygroskopickým bezpečnostním uzávěrem, jehož funkce je založena na vlastnostech celulózových vláken podložky, která slouží jako těsnění. Vlivem kontaktu s vodou se zvětší objem těsnicí podložky o 50 % a uzavře ventilový uzávěr. V případě přítomnosti vzduchu se podložky vysuší, zmenší svůj objem a umožní únik vzduchu. K opětovnému uzavření při kontaktu s vodou dochází během několika vteřin. Stejně tak i doba schnutí je taková, že nezpůsobuje žádné problémy s nahromaděným vzduchem.



Automatický odlučovač vzduchu IVAR.DISCALAIR 551 musí být instalován ve svislé poloze.



V místě připojení automatického odlučovače vzduchu na rozvod potrubí doporučujeme nainstalovat kulový uzávěr pro usnadnění údržby a manipulace.



U standardního provedení musí být během provozu horní víčko povoleno, u hygroskopické verze musí být zcela dotaženo.

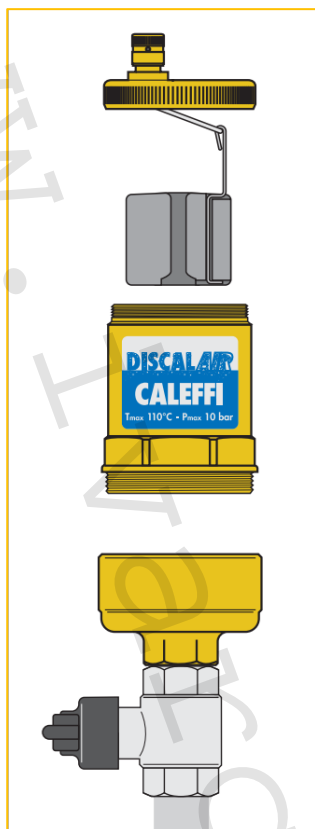


Automatické odlučovače vzduchu nesmí být instalovány v místech, kde by byly vystaveny minusovým teplotám.

Je doporučeno, aby standardní uzávěr automatického odlučovače vzduchu byl nahrazen hygroskopickým bezpečnostním uzávěrem (kód R59681) ve všech případech, kde není možná kontrola ventilu.

Údržba

Automatický odlučovač vzduchu IVAR.DISCALAIR 551 je navržen tak, aby umožňoval kontrolu vnitřního mechanismu. Přístup k pohyblivým částem ovládající mechanismus odvzdušnění vzniká pouhým odstraněním horního krytu. Tělo ventilu může být odděleno od spodní části, připojené k rozvodu potrubí viz obrázek.



7) Provozní parametry:

- maximální provozní tlak 10 bar
- maximální výstupní tlak 10 bar
- teplotní rozsah použití 0 °C až +110 °C

8) Poznámka:

POZOR

- **Před každým zprovozněním otopného systému důrazně upozorňujeme na výplach celého systému dle návodu výrobce. Doporučujeme ošetření otopného systému přípravkem GEL.LONG LIFE 100. Prodejce nenese zodpovědnost za funkční závady způsobené nečistotami v systému.**
- Automatické odlučovače vzduchu musí být instalovány pouze ve vertikální poloze a nesmějí být instalovány v místech, kde by byly vystaveny minusovým teplotám.
- V případě potřeby dalších informací kontaktujte příslušného obchodně technického zástupce nebo si vyžádejte Technicko-montážní katalog IVARTRIO.

9) Upozornění:

- Společnost IVAR CS spol. s r.o. si vyhrazuje právo provádět v jakémkoliv momentu a bez předchozího upozornění změny technického nebo obchodního charakteru u výrobků uvedených v tomto návodu.
- Vzhledem k dalšímu vývoji výrobků si vyhrazujeme právo provádět technické změny nebo vylepšení bez oznámení, odchylky mezi vyobrazeními výrobků jsou možné.
- Informace uvedené v tomto technickém sdělení nezbavují uživatele povinnosti dodržovat platné normativy a platné technické předpisy.
- Dokument je chráněn autorským právem. Takto založená práva, zvláště práva překladu, rozhlasového vysílání, reprodukce fotomechanikou, nebo podobnou cestou a uložení v zařízení na zpracování dat zůstávají vyhrazena.
- Za tiskové chyby nebo chybné údaje nepřebíráme žádnou zodpovědnost.