

1) Výrobek: **KOTLOVÝ MODUL HEAT BLOC K32**
 - **3cestný směšovací ventil**

2) Typ: **PAW.K32-DN50**



3) Charakteristika použití:

- Současné moderní tepelné soustavy vyžadují odpovídající technické, spolehlivé, funkční, ale i estetické řešení přípravy otopné vody.
- Kompaktní kotlové moduly PAW.HEAT BLOC dodávané jako PAW - Systems jsou výrobky německé společnosti PAW a jsou předurčeny k tomu, aby tyto požadavky na instalaci a provoz splnily.
- Kotlový modul PAW.K32 je určen pro přípravu a distribuci otopné vody v systémech radiátorového, podlahového a stěnového vytápění v kombinaci se systémy s vysoce proměnlivými teplotami (kotle na tuhá paliva, kombinované tepelné a výkonové systémy).
- Urychlují, zjednodušují a zlevňují instalaci a současně s ní i eliminují chyby vznikající neodbornou montáží.
- Kotlové moduly jsou určeny pro použití v teplovodních otopných systémech s uzavřeným okruhem vody s podmínkou dodržení všech provozních a technických limitů.
- Výhradní použití kvalitní mosazi a přesné těsnicí plochy zaručují dlouhou životnost, vysokou přesnost a kompaktní rozměry.
- Vizually atraktivní design tepelné izolace z něj činí mimořádný výrobek.

4) Tabulka s objednávacími kódy a základními údaji:

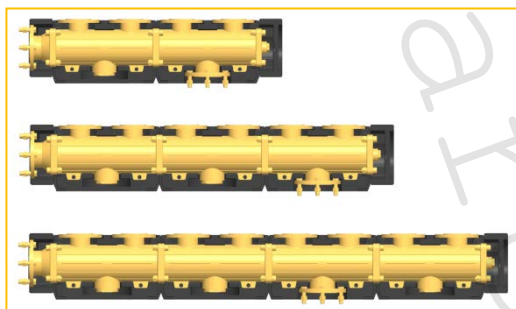
KÓD	TYP	OBĚHOVÉ ČERPADLO
51221MEP6	IVAR.K32-DN50	DAB.EVOPLUS B 100/280.50 M
51221MGL12	IVAR.K32-DN50	Grundfos Magna1 50-120 F
51221MGH12	IVAR.K32-DN50	Grundfos Magna3 50-120 F
51221M	IVAR.K32-DN50	bez čerpadla

5) Kotlový modul obsahuje:

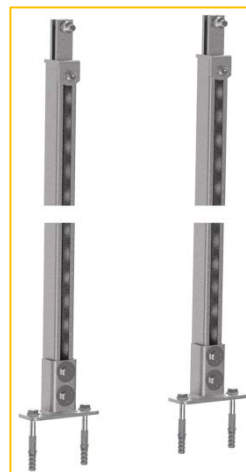
- přívodní a vratné potrubí s možností připojení na horizontální distribuční rozdělovač
- 3cestný směšovací ventil se servopohonem
- elektronické oběhové čerpadlo
- kulové uzávěry s integrovanými celokovovými teploměry s ponornou jímkou na přívodním a vratném potrubí
- zpětný ventil
- designovou tepelnou izolaci

6) Volitelné příslušenství:

- horizontální distribuční rozdělovač PAW.MV50
- set podlahový držáků horizontálního distribučního rozdělovače PAW.DR 41671
- nástěnný držák horizontálního distribučního rozdělovače PAW.DR 41652
- nástěnný držák pro samostatný kotlový modul PAW.DR 41642



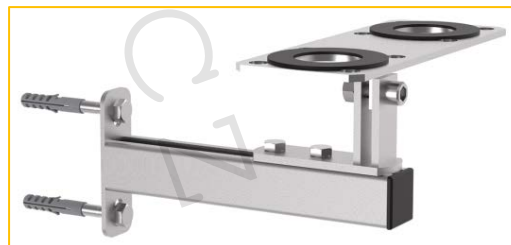
PAW.MV50



PAW.DR 41671



PAW.DR 41652



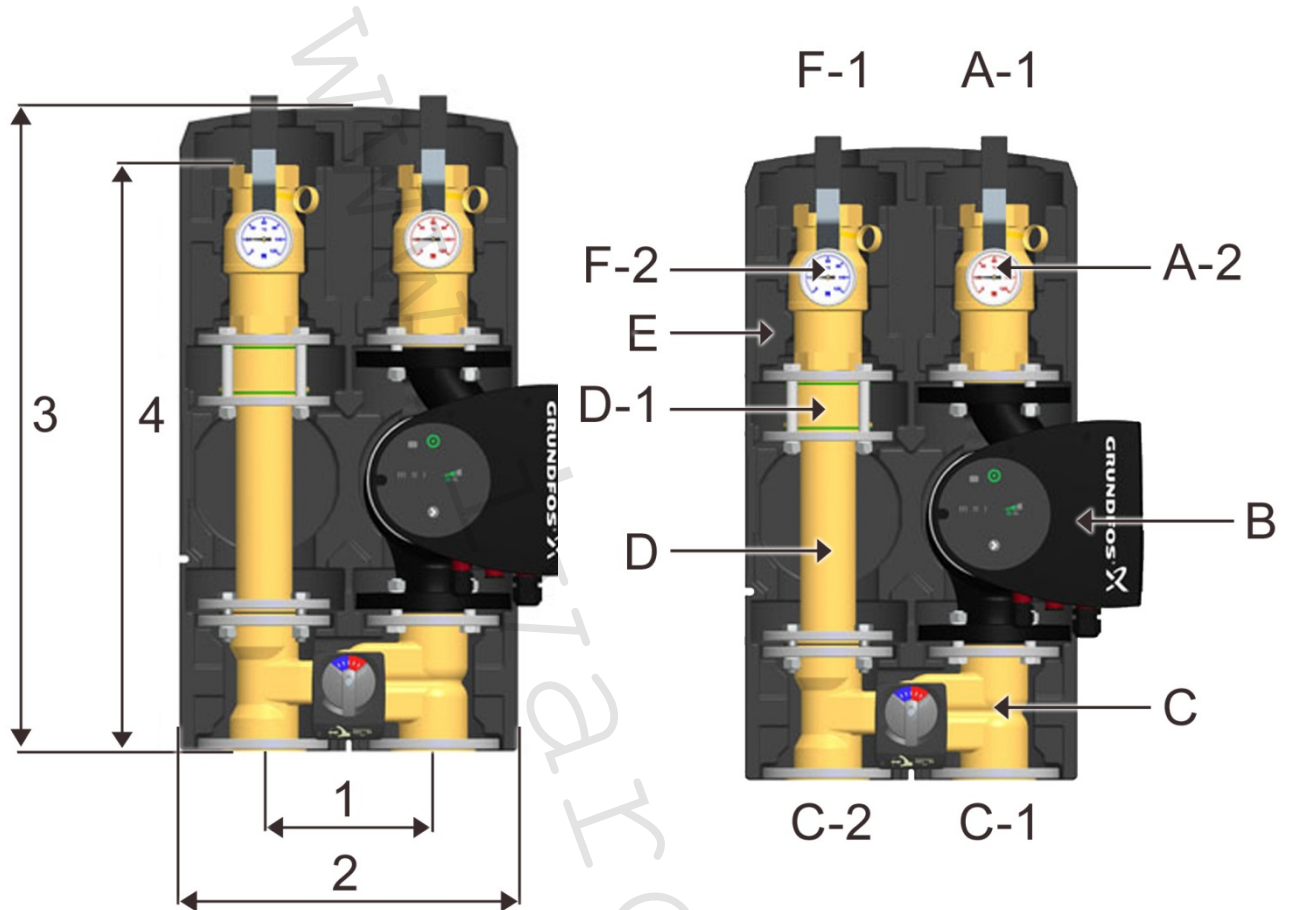
PAW.DR 41642

7) Základní technické a provozní parametry:

Typ	PAW.K 32–DN 50
Maximální výkon	do 230 kW
Maximální průtok při ΔT 20 K	9 980 l/hod
Maximální provozní tlak	6 bar
Maximální provozní teplota	+110 °C
Nominální rozměr	DN 50
Jmenovitý průtok	Kvs 25,7
Otevírací přetlak zpětného ventilu na vratném potrubí	1 x 100 mm vodního sloupce
Teplotní rozsah teploměrů	0 °C až +120 °C
Připojení zdroje (vstup)	příruba DN 50 / PN 6
Připojení otopného systému (výstup)	2" vnitřní závit
Směšovací ventil	3cestný
Servopohon	PAW.SR10, 230 V/50 Hz, krouticí moment 10 Nm
Montážní délka	630 mm
Výška tepelné izolace	660 mm
Šířka	360 mm
Osová vzdálenost připojení	180 mm
Materiál	mosaz
Těsnění	EPDM/NBR
Materiál tepelné izolace	EPP (extrudovaný polypropylen)
Oběhové čerpadlo DAB.EVOPLUS B 100/280.50 M	51221MEP6
Oběhové čerpadlo Grundfos Magna1 50-120 F	51221MGL12
Oběhové čerpadlo Grundfos Magna3 50-120 F	51221MGH12

Rozsah aplikace					
PAW.K32	DN 20	DN 25	DN 32	DN 40	DN 50
$\Delta T = 20$ K	21,0 kW	32,5 kW	51,0 kW	125,0 kW	230,0 kW
$\Delta T = 10$ K	10,5 kW	16,5 kW	25,5 kW	62,5 kW	115,0 kW
$\Delta T = 7,5$ K	7,5 kW	12,0 kW	19,0 kW	46,5 kW	86,0 kW
$\Delta T = 5$ K	5,0 kW	8,0 kW	12,5 kW	31,0 kW	57,5 kW

8) Technický náčrt a rozměry:

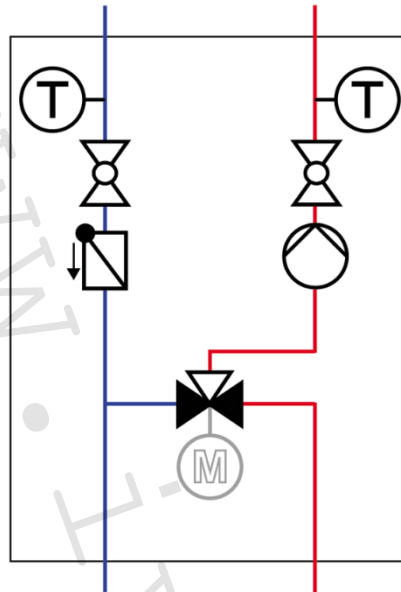


- 1) Rozteč 180 mm
- 2) Šířka izolace 360 mm
- 3) Výška izolace 660 mm
- 4) Délka modulu 630 mm

Min. osová vzdálenost zdi a potrubí 220 mm

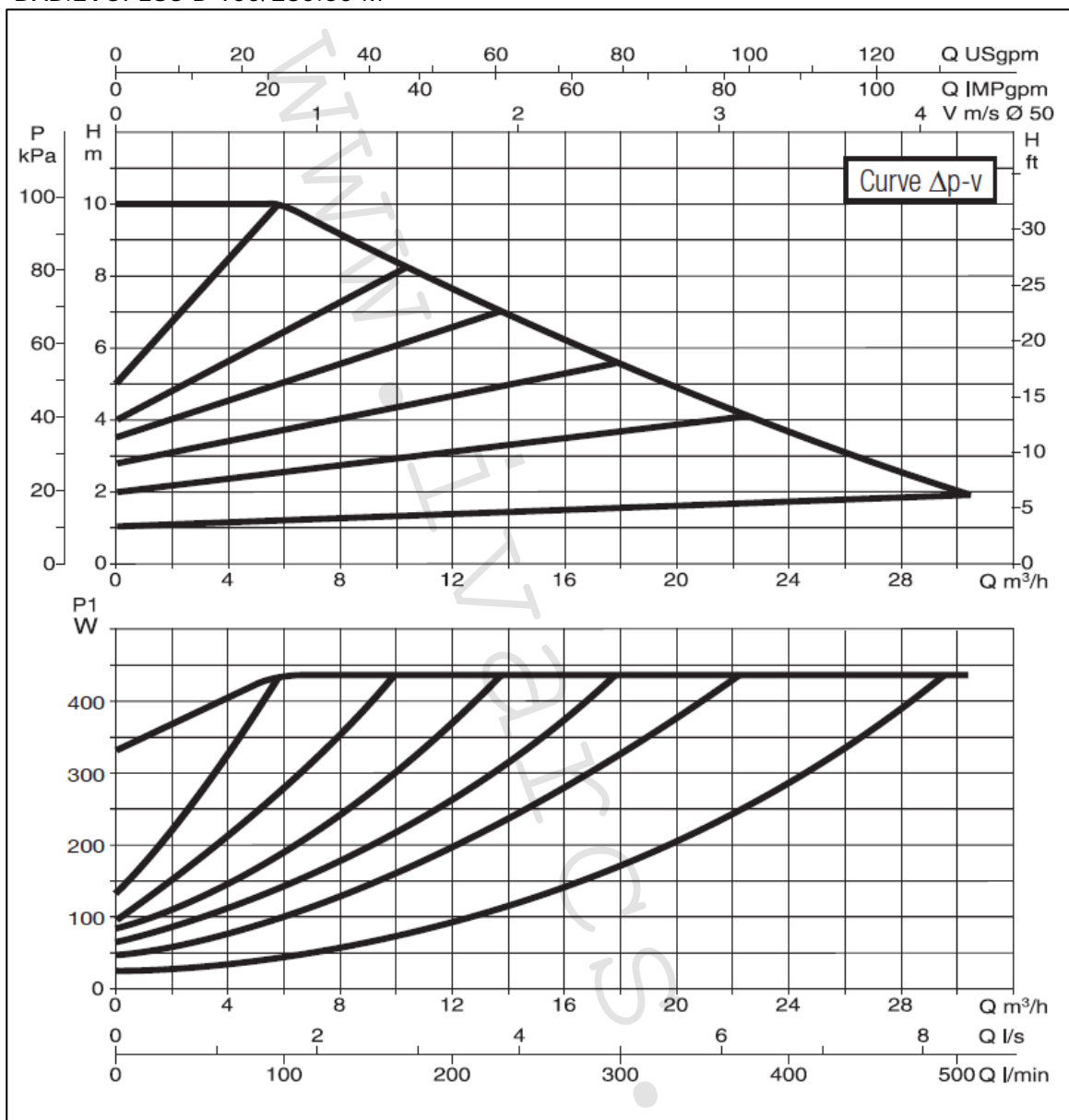
- A-1 Přívod (otopný systém)
- A-2 Celokovový teploměr
- B Oběhové čerpadlo
- C 3cestný směšovací ventil se servopohonem
- C-1 Přívod (zdroj)
- C-2 Zpátečka (zdroj)
- D-1 Zpětný ventil
- D Zpětné potrubí
- E Designová tepelná izolace
- F-2 Celokovový teploměr
- F-1 Zpátečka (otopný systém)

9) Funkční schéma:



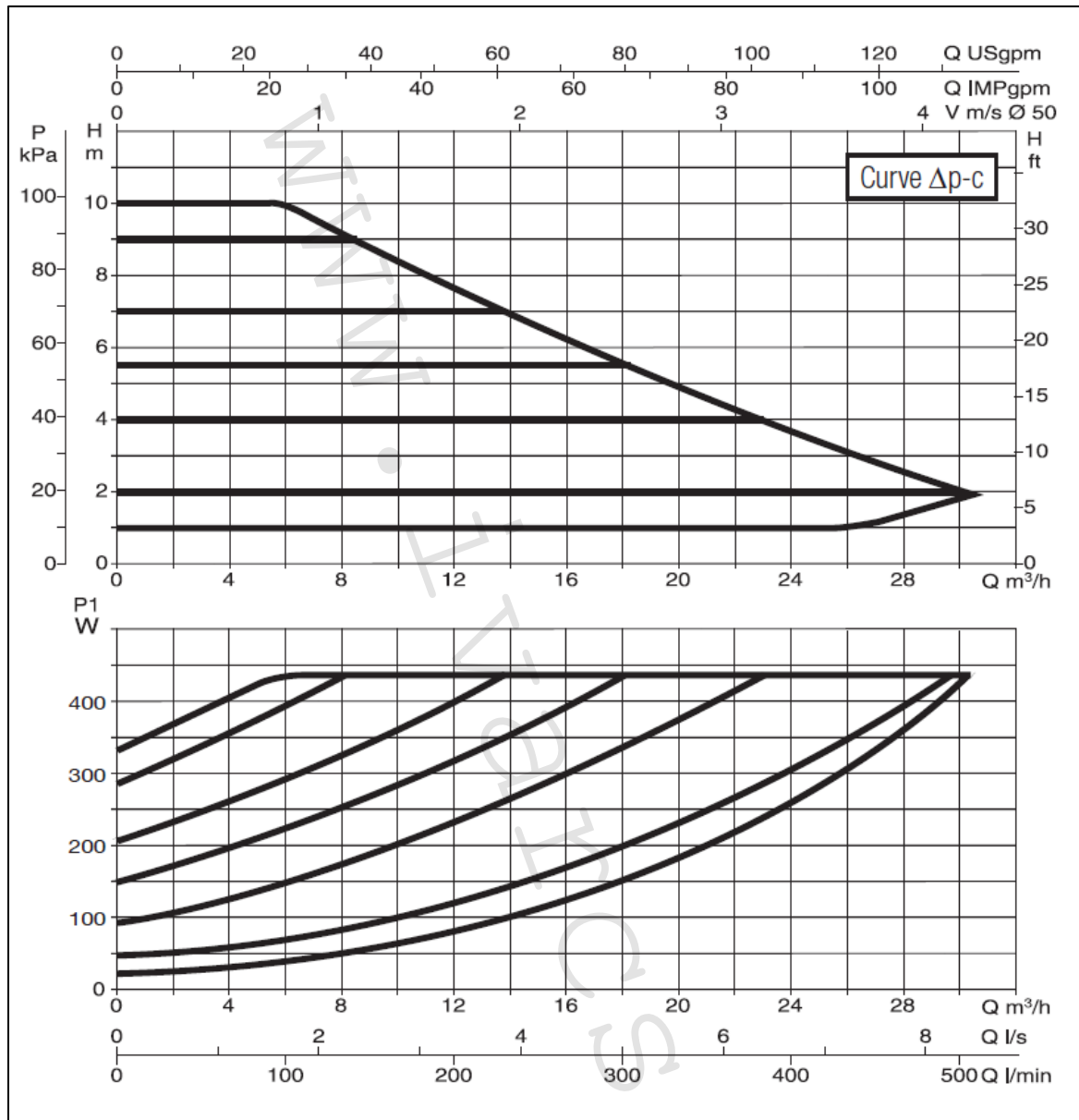
10) Charakteristiky oběhového čerpadla DAB:

DAB.EVOPLUS B 100/280.50 M

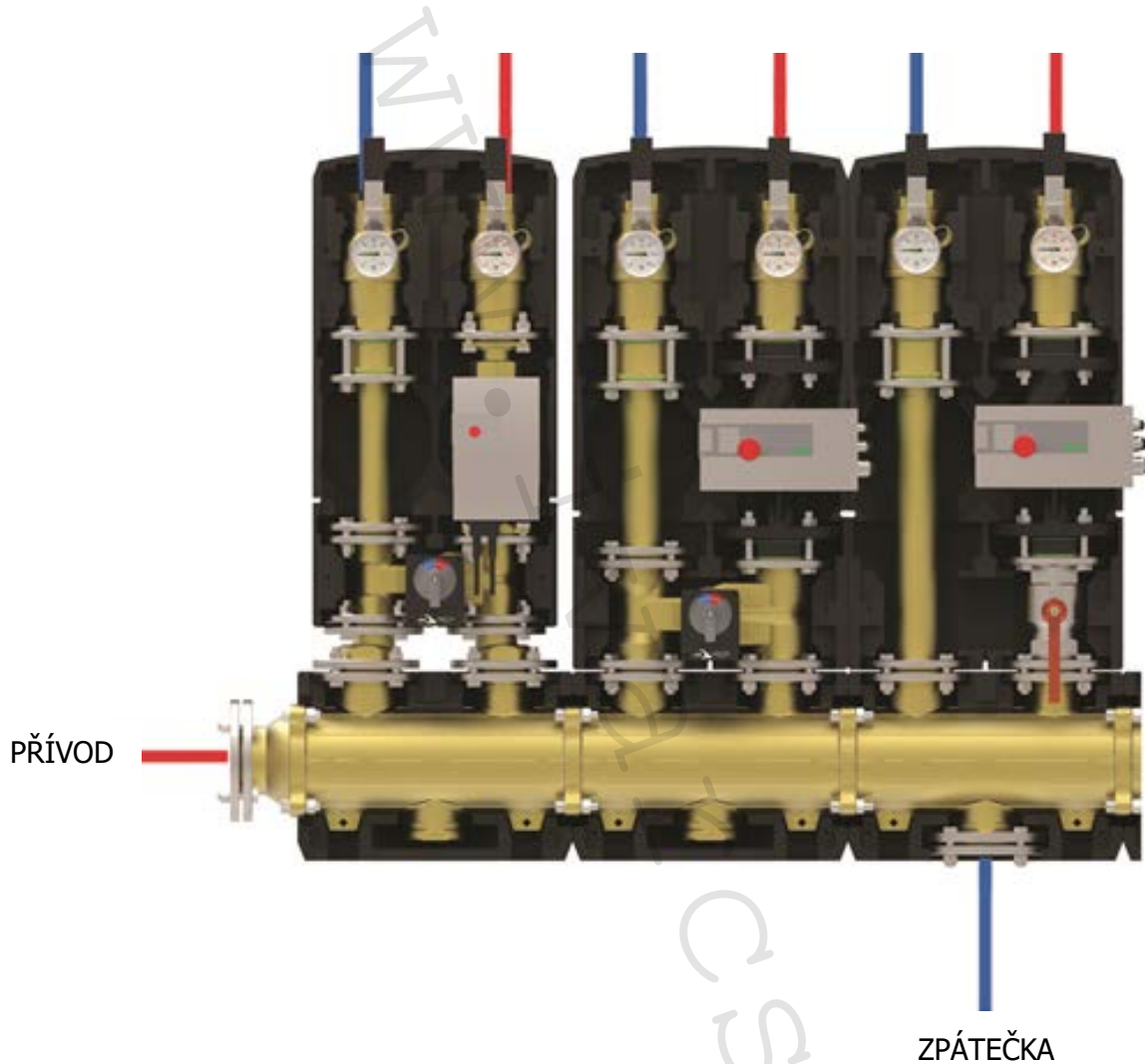


Výkonové křivky vycházejí z hodnot kinematické viskozity 1 mm²/s a ekvivalentu hustoty 1000 kg/m³. Tolerance křivky dle normy ISO 9906.

DAB.EVOPLUS B 100/280.50 M



Výkonové křivky vycházejí z hodnot kinematické viskozity 1 mm²/s a ekvivalentu hustoty 1000 kg/m³. Tolerance křivky dle normy ISO 9906.

11) Ilustrační obrázek zapojení:**12) Poznámka:**

- Před každým zprovozněním otopného systému, zejména při kombinaci podlahového a radiátorového vytápění, důrazně upozorňujeme na výplach celého systému dle návodu výrobce. Doporučujeme ošetření otopného systému přípravkem GEL.LONG LIFE 100. Prodejce nenese zodpovědnost za závady funkčnosti způsobené nečistotami v systému.

13) Upozornění:

- Společnost IVAR CS spol. s r.o. si vyhrazuje právo provádět v jakémkoliv momentu a bez předchozího upozornění změny technického nebo obchodního charakteru u výrobků, uvedených v tomto technickém listu.
- Vzhledem k dalšímu vývoji výrobků si vyhrazujeme právo provádět technické změny nebo vylepšení bez oznámení, odchylky mezi vyobrazeními výrobků jsou možné.
- Informace uvedené v tomto technickém sdělení nezbavují uživatele povinnosti dodržovat platné normativy a platné technické předpisy.
- Dokument je chráněn autorským právem. Takto založená práva, zvláště práva překladu, rozhlasového vysílání, reprodukce fotomechanikou, nebo podobnou cestou a uložení v zařízení na zpracování dat zůstávají vyhrazena.
- Za tiskové chyby nebo chybné údaje nepřebíráme žádnou zodpovědnost.