

TECHNICKÝ LIST

1) Výrobek: DIFERENČNÍ PŘEPOUŠTĚCÍ VENTIL

2) Typ: IVAR.BY-PASS



3) Charakteristika použití:

- Diferenční přepouštěcí ventily BY-PASS se používají v systémech, které mohou pracovat s proměnlivým průtokem, například v systémech, kde se ve velké míře využívají termostatické nebo motorizované ventily.
- Zajišťují recirkulační průtok úměrný počtu uzavřených ventilů a zajišťují minimální průtok systémem.
- Omezují maximální hodnotu diferenčního tlaku vyvíjeného oběhovým čerpadlem.
- Otevírací přetlak se nastavuje ovládací hlavou a jeho hodnota je indikována stupnicí.

4) Tabulka s objednáacími kódy a základními údaji:

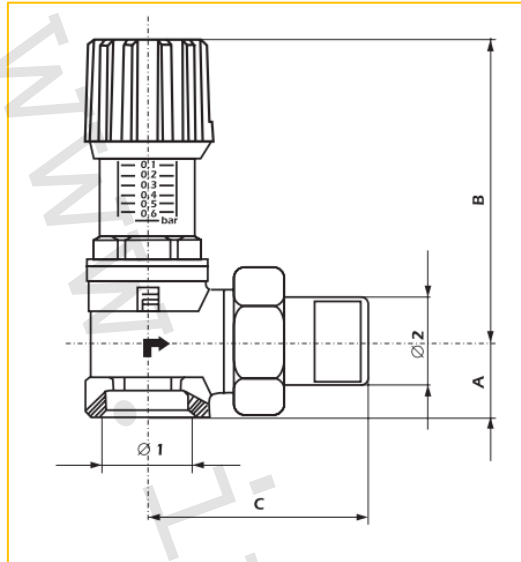
KÓD	TYP	SPECIFIKACE
I01406040	IVAR.BY-PASS	3/4" MF; 0,1 až 0,6 bar
I01406044	IVAR.BY-PASS	5/4" MF; 0,1 až 0,4 bar

5) Technické a provozní parametry:

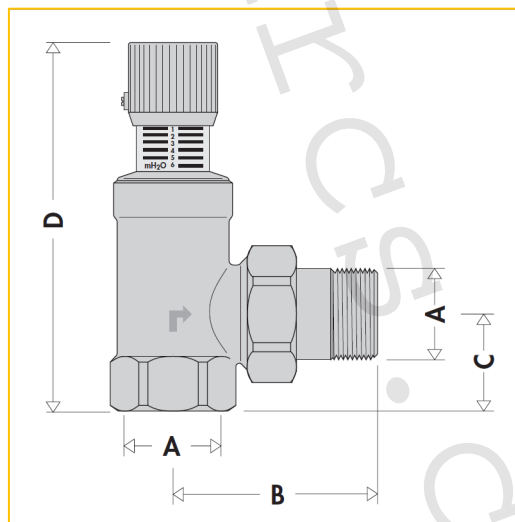
Maximální provozní tlak	10 bar
Rozsah provozní teploty	0 °C až +110 °C
Dodávané rozměry	závit vnější / vnitřní 3/4" MF a 5/4" MF
Rozsah nastavení výstupního tlaku	0,1 ÷ 0,6 bar u rozměru 3/4"
Rozsah nastavení výstupního tlaku	0,1 ÷ 0,4 bar u rozměru 5/4"
Médium	voda, maximální koncentrace glykolu 50 %
Materiál	mosaz CW617N dle EN 12165, O-kroužky EPDM, těsnění NBR bez azbestu, ovládací hlava ABS, pružina nerezová ocel

TECHNICKÝ LIST

6) Technický náčrt s rozměry:

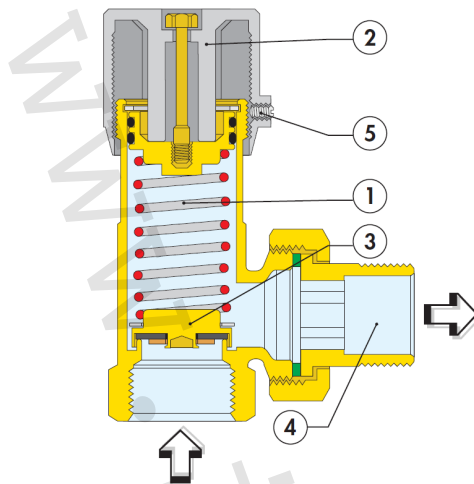


Kód	Ø 1	Ø 2	A (mm)	B (mm)	C (mm)
I01406040	3/4" MF	3/4"	22	90	64



Kód	A	B (mm)	C (mm)	D (mm)	Hmotnost (g)
I01406044	5/4" MF	88,5	41	158	1190

7) Pracovní princip:



Síla kompresní pružiny (1) se nastaví pomocí ovládací hlavy (2), přičemž nastavená síla kompresní pružiny působí na uzavírací clonu (3), která se změnou hodnoty tlaku otevře a umožní průtok obvodem. To vše za předpokladu je-li clona vystavena dostatečnému rozdílovému tlaku vyvíjeného kompresní pružinou a tlaku vyvíjeného na uzavírací clonu. Tento stav následně umožňuje průtok vody výstupem (4), čímž se omezuje tlakový rozdíl mezi dvěma body v systému, kde je ventil namontován.

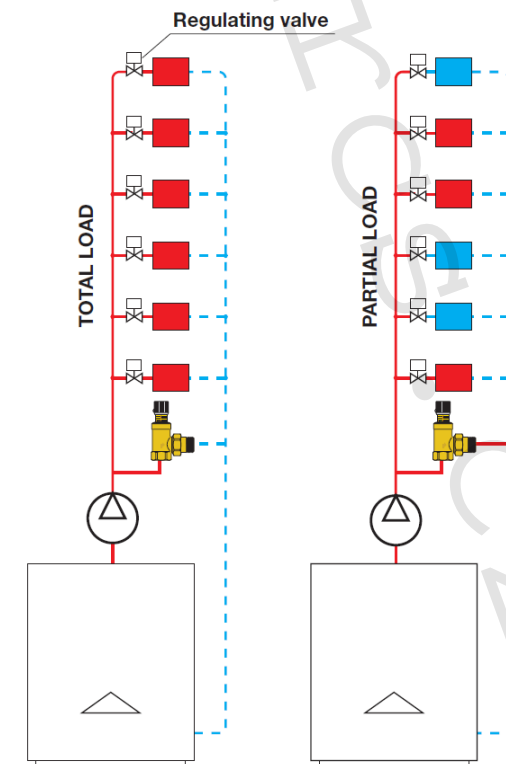
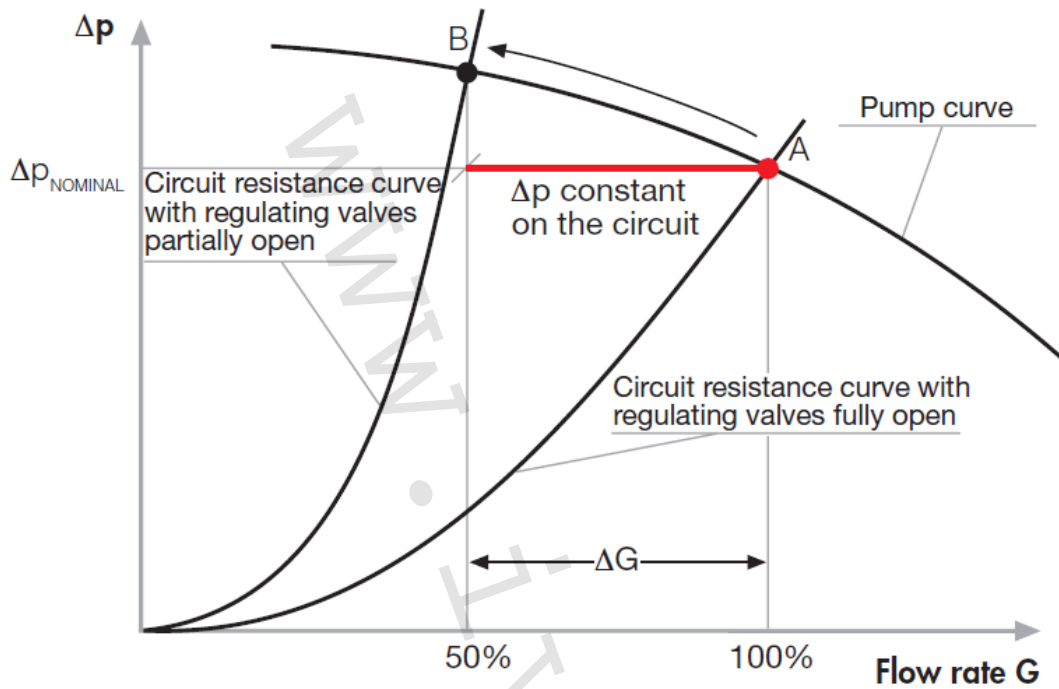
8) Ovládaní systému:

Úkolem diferenčního přepouštěcího ventilu je udržet pracovní bod čerpadla co nejbližší k jeho jmenovité nominální hodnotě (bod A na grafu viz níže). Pokud není použit obtokový přepouštěcí ventil a průtok systémem se snižuje v důsledku částečného nebo plného uzavření dvoucestných ventilů, narůstá tlaková ztráta a tlak v okruhu se zvyšuje (bod B).

Diferenční přepouštěcí ventil nastavený na hodnotu jmenovitého tlaku čerpadla umožňuje omezit zvyšování tlaku v systému přepouštěcím průtokem ΔG . Toto chování je zaručeno v každém uzavíracím stavu systému s termostatickými nebo uzavíracími ventily. Ve skutečnosti to znamená, že jakmile je poloha přepouštěcího diferenčního ventilu nastavená ovládací hlavou na konstrukční hodnotu čerpadla, je více či méně průtok systémem konstantní, liší se pouze průtok přepouštěcím BY-PASSEM (viz hydraulické charakteristiky).

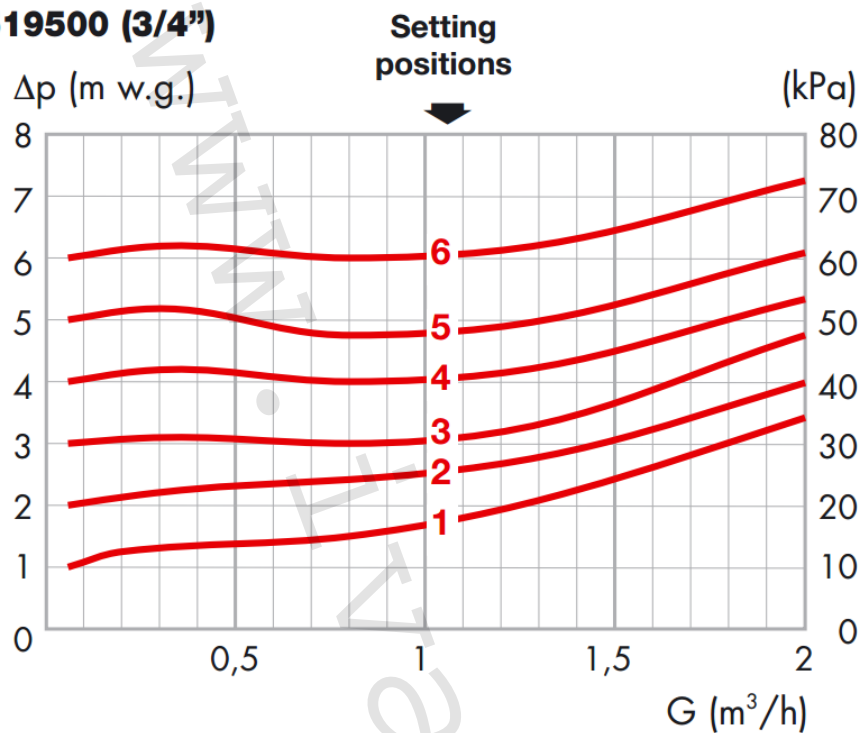
Řádné dimenzování ventilu IVAR.BY-PASS musí zaručit dostatečnou rychlost průtoku BY-PASSEM pro udržení jmenovitého pracovního bodu čerpadla, potřebného pro dodržení provozních podmínek v celém systému a v každém stavu, například při uzavření prvního termostatického nebo uzavíracího ventilu.

TECHNICKÝ LIST

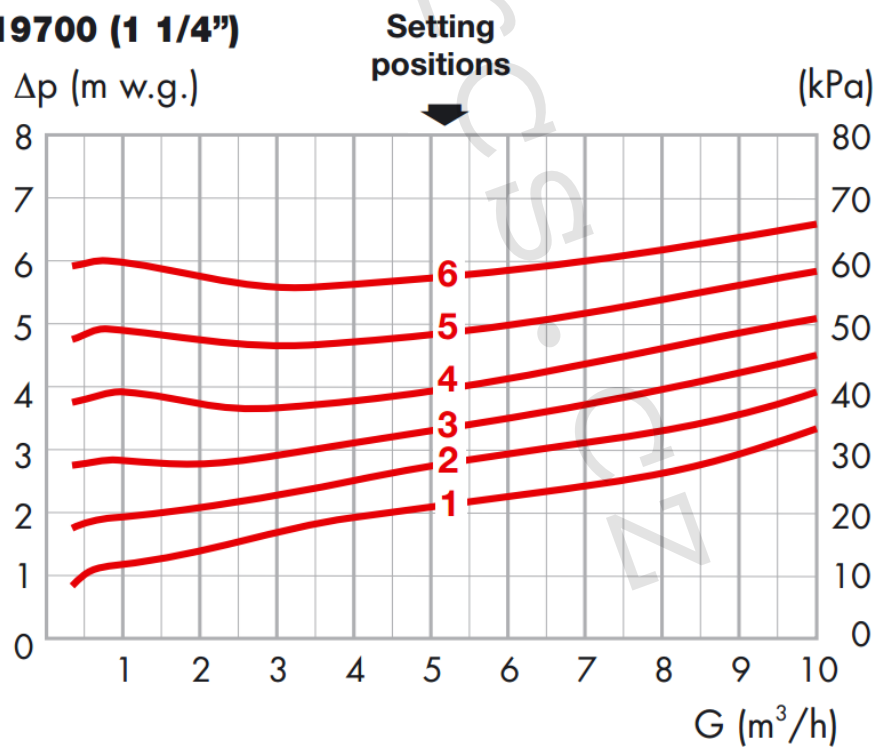


9) Hydraulické charakteristiky:

cod. 519500 (3/4")

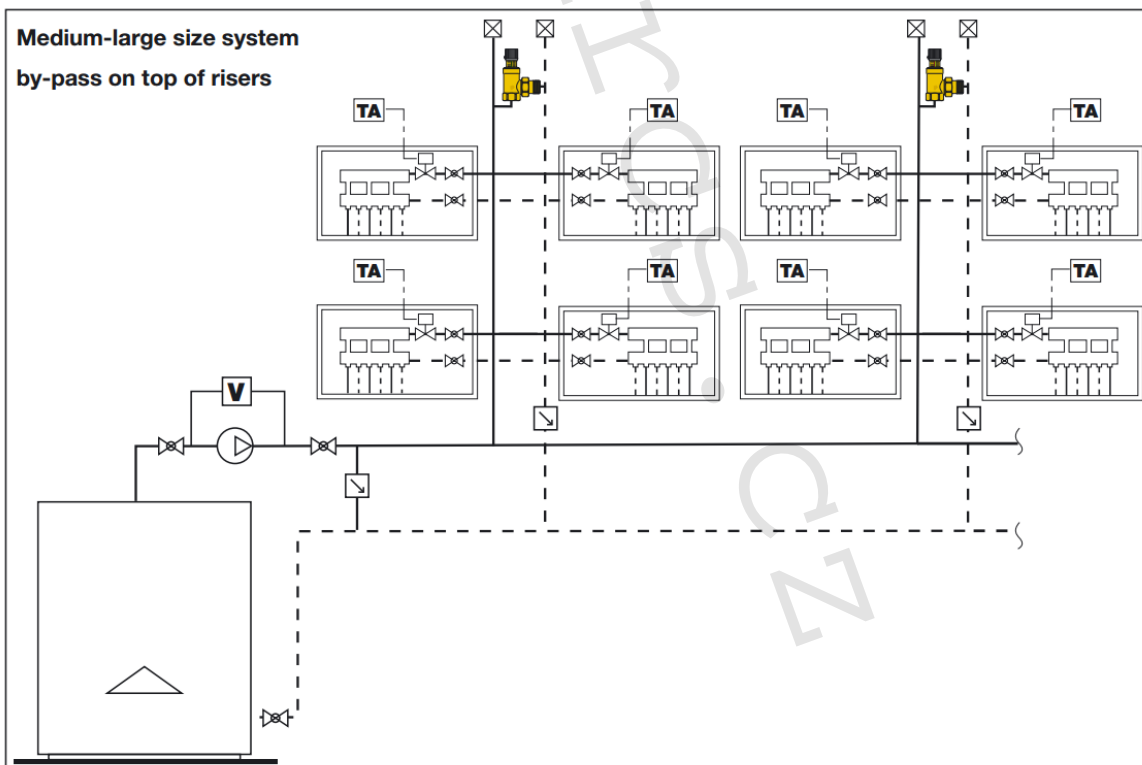
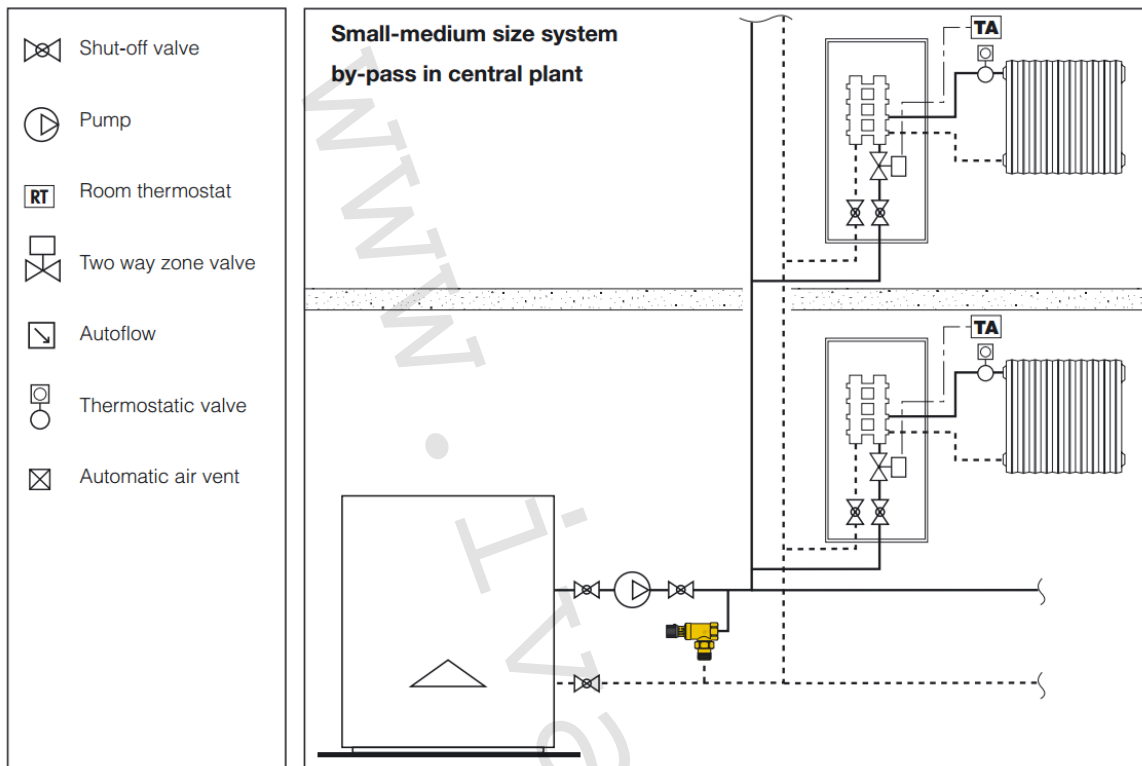


od. 519700 (1 1/4")



TECHNICKÝ LIST

10) Příklady instalace:



TECHNICKÝ LIST

11) Doplnující informace:

- Nutno dodržet směr proudění vyznačený na tělese ventilu šipkou.

12) Poznámka:

- Před každým zprovozněním otopného systému, zejména při kombinaci podlahového a radiátorového vytápění, důrazně upozorňujeme na výplach celého systému dle návodu výrobce. Doporučujeme ošetření otopného systému přípravkem GEL.LONG LIFE 100. Prodejce nenese zodpovědnost za závady funkčnosti způsobené nečistotami v systému.

13) Upozornění:

- Společnost IVAR CS spol. s r.o. si vyhrazuje právo provádět v jakémkoliv momentu a bez předchozího upozornění změny technického nebo obchodního charakteru u výrobků, uvedených v tomto technickém listu.
- Vzhledem k dalšímu vývoji výrobků si vyhrazujeme právo provádět technické změny nebo vylepšení bez oznámení, odchylky mezi vyobrazeními výrobků jsou možné.
- Informace uvedené v tomto technickém sdělení nezbavují uživatele povinnosti dodržovat platné normativy a platné technické předpisy.
- Dokument je chráněn autorským právem. Takto založená práva, zvláště práva překladu, rozhlasového vysílání, reprodukce fotomechanikou, nebo podobnou cestou a uložení v zařízení na zpracování dat zůstávají vyhrazena.
- Za tiskové chyby nebo chybné údaje nepřebíráme žádnou zodpovědnost.