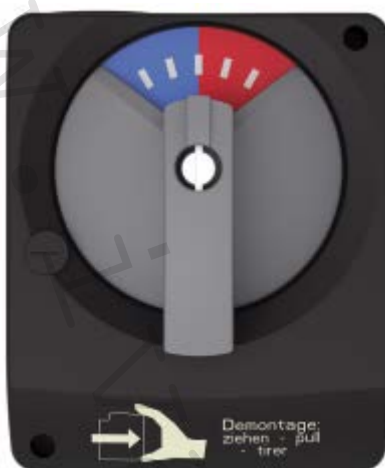


1) Výrobek: **SERVOPOHON**
 - **ke směšovacím ventilům PAW**

2) Typ: **PAW.SR2**
PAW.SR5
PAW.SR10



3) Charakteristika použití:

- Elektrické servopohony PAW typ PAW.SR2, PAW SR5 a PAW.SR10 lze použít pro motorizaci třicestných a čtyřcestných směšovacích ventilů PAW.
- Servopohony mohou být ovládány libovolným regulátorem s 3-bodovým ovládáním.
- Jednoduchá montáž / demontáž na směšovací ventil patentovaným zacvakávacím mechanismem PAW.
- Možnost přepnutí na ruční / automatický provoz.
- Odnímatelná (reverzní) stupnice pro variantu levého nebo pravého průtoku.
- Pro dimenze směšovacích ventilů DN 20 až DN 50.

4) Tabulka s objednáacími kódy a základními údaji:

KÓD	TYP	SPECIFIKACE
705013	PAW.SR02	230 V; 2 Nm
705015	PAW.SR02	24 V; 2 Nm
705001	PAW.SR05	230 V; 5 Nm
705002	PAW.SR10	230 V; 10 Nm
7054	PAW.SR10 24/3P	24 V; 10 Nm
70541	PAW.SR10 24/ST	24 V; spojitě 0 - 10 V; 10 Nm

5) Základní technické a provozní parametry:

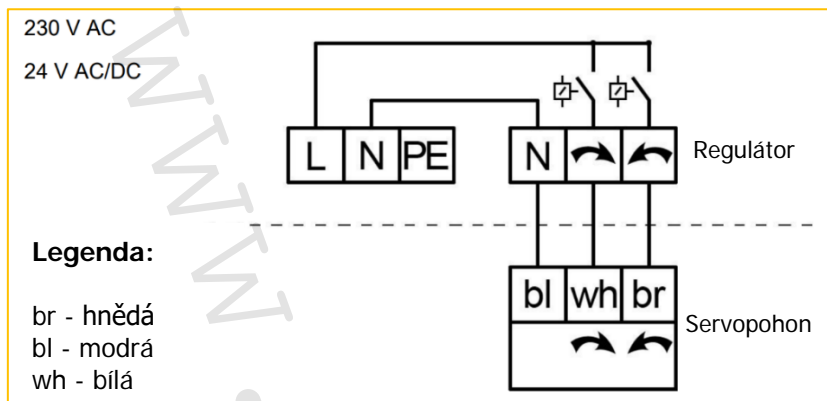
Typ	PAW.SR2	PAW.SR2
Kód	705013	705015
Při dimenzi mísicího ventilu	DN 20	DN 20
Napájecí napětí	230 V AC	24 V AC/DC
Krouticí moment	2 Nm	2 Nm
Příkon	3 W	3,5 W
Úhel rotace	90°	90°
Doba přestavení	105 s	105 s
Teplota prostředí	0 ... +50 °C	0 ... +50 °C
Ruční provoz	ruční odpojení	ruční odpojení
Indikace polohy	reverzní stupnice	reverzní stupnice
Třída ochrany	II (ochranná izolace)	III (ochranná izolace)
Délka kabelu	1,5 m; 3 x 0,75 mm ²	1,5 m; 3 x 0,75 mm ²
Hmotnost	320 g	320 g
Údržba	bezúdržbový	bezúdržbový

Typ	PAW.SR5	PAW.SR10
Kód	705001	705002
Při dimenzi mísicího ventilu	DN 25 / DN 32	DN 40 / DN 50
Napájecí napětí	230 V / 50 Hz	230 V / 50 Hz
Krouticí moment	5 Nm	10 Nm
Příkon	2,5 W	3,5 W
Dimenzování	2,5 VA	3,5 VA
Úhel rotace	90°	90°
Doba přestavení	140 s	140 s
Teplota prostředí	0 ... +50 °C	0 ... +50 °C
Ruční provoz	ruční odpojení	ruční odpojení
Indikace polohy	reverzní stupnice	reverzní stupnice
Třída ochrany	II (ochranná izolace)	II (ochranná izolace)
Délka kabelu	1,5 m; 3 x 0,75 mm ²	1,5 m; 3 x 0,75 mm ²
Hmotnost	400 g	400 g
Údržba	bezúdržbový	bezúdržbový

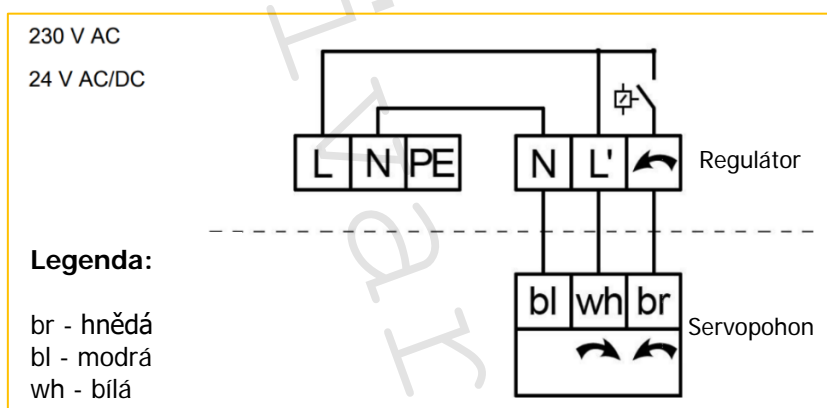
Typ	PAW.SR10 24/3P	PAW.SR10 24/ST
Kód	7054	70541
Při dimenzi mísícího ventilu	DN 40 / DN 50	DN 40 / DN 50
Napájecí napětí	24 VAC / 50 Hz	AC 24 V 50/60 Hz; DC 24 V
Rozsah napájecí napětí	-	AC 19,2 ... 28,8 V, DC 21,6 ... 26,4 V
Řídicí signál Y	-	DC 0 ... 10 V @ vstupní odpor 100 kΩ
Provozní signál	-	DC 2 ... 10 V @ (pro 0 ... 100 %)
Měřicí napětí U	-	DC 2 ... 10 V @ ≤ 0,5 mA (pro 0 ... 100 %)
Tolerance synchronizace	-	±5 %
Krouticí moment	10 Nm	10 Nm
Příkon	1,5 W	1,5 W
Dimenzování	1,5 VA	2,5 VA
Úhel rotace	90°	90°
Doba přestavení	140 s	140 s
Teplota prostředí	0 ... +50 °C	0 ... +50 °C
Teplota bez provozního režimu	-	-30 ... +80 °C
Vlhkost prostředí	-	dle DIN 60730-1
Ruční provoz	ruční odpojení	ruční odpojení
Indikace polohy	reverzní stupnice	reverzní stupnice
Třída ochrany	II (ochranná izolace)	III (ochranná izolace)
Délka kabelu	1,5 m; 3 x 0,75 mm ²	1,5 m; 3 x 0,75 mm ²
Hmotnost	400 g	600 g
Údržba	bezúdržbový	bezúdržbový
EMC	-	V souladu s 89/336/EEC a 93/68/EEC

6) Elektrická schémata zapojení:

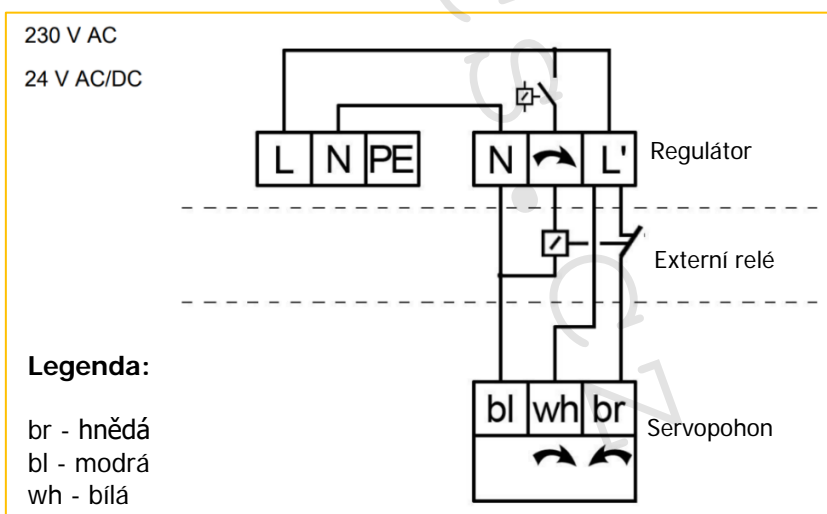
PAW.SR2



Pohon pro směšovací ventil (3-bodové ovládání)



Pohon směšovacího ventilu. Směr rotace bez přídatného relé = vpravo
Pro změnu směru otáčení musí uživatel přidat další relé



Změna směru otáčení pomocí přídatného relé

7) Poznámka:

- Před každým zprovozněním otopného systému, zejména při kombinaci podlahového a radiátorového vytápění, důrazně upozorňujeme na výplach celého systému dle návodu výrobce. Doporučujeme ošetření otopného systému přípravkem GEL.LONG LIFE 100. Prodejce nenese zodpovědnost za závady funkčnosti způsobené nečistotami v systému.

8) Upozornění:

- Společnost IVAR CS spol. s r.o. si vyhrazuje právo provádět v jakémkoliv momentu a bez předchozího upozornění změny technického nebo obchodního charakteru u výrobků, uvedených v tomto technickém listu.
- Vzhledem k dalšímu vývoji výrobků si vyhrazujeme právo provádět technické změny nebo vylepšení bez oznámení, odchylky mezi vyobrazeními výrobků jsou možné.
- Informace uvedené v tomto technickém sdělení nezbavují uživatele povinnosti dodržovat platné normativy a platné technické předpisy.
- Dokument je chráněn autorským právem. Takto založená práva, zvláště práva překladu, rozhlasového vysílání, reprodukce fotomechanikou, nebo podobnou cestou a uložení v zařízení na zpracování dat zůstávají vyhrazena.
- Za tiskové chyby nebo chybné údaje nepřebíráme žádnou zodpovědnost.