

1) Výrobek: TLAKOVÝ REDUKČNÍ VENTIL
 - se šroubením a filtračním sítkem

2) Typ: IVAR.PRV



3) Charakteristika použití:

- Tlakové redukční ventily IVAR.PRV jsou zařízení, která jsou instalována do sanitárních rozvodů na vstupu do bytových jednotek, snižují a stabilizují vstupní tlak z vodovodního řadu.
- Obecně platí, že vstupní tlak je příliš vysoký a proměnlivý na to, aby mohl být použit v domovním rozvodu.
- Plní dvě funkce, snižují tlak vody z vodovodního řadu na požadovanou hodnotu stanovenou uživatelem, aby se zabránilo poškození komponentů instalovaných v sanitárním rozvodu a stabilizují výstupní tlak do domovního rozvodu v okamžiku odběru, aby se zabránilo tlakovým výkyvům, které by měly vliv na uživatelský komfort.
- Tlakové redukční ventily jsou konstruovány na principu působení dvou opačných sil působících na regulační prvky. Vstupní tlak z vodovodního řadu je redukován pružinou a tlaková stabilita domovního rozvodu membránou.
- V souladu s normou EN 1567.

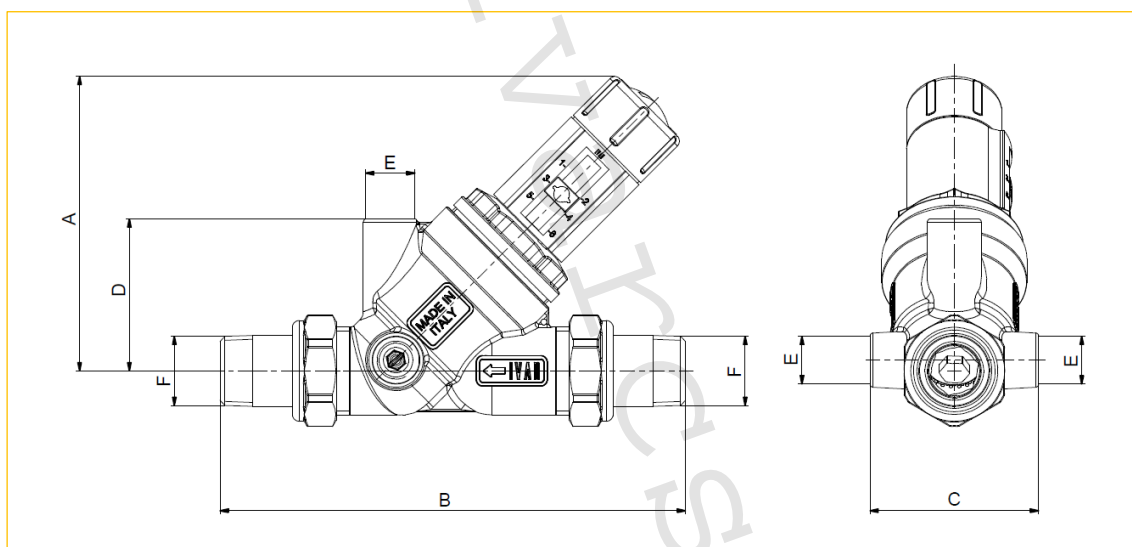
4) Tabulka s objednávacími kódy a základními údaji:

KÓD	TYP	SPECIFIKACE
509126	IVAR.PRV	1/2"
509127	IVAR.PRV	3/4"
509128	IVAR.PRV	1"
509129	IVAR.PRV	5/4"
509130	IVAR.PRV	6/4"

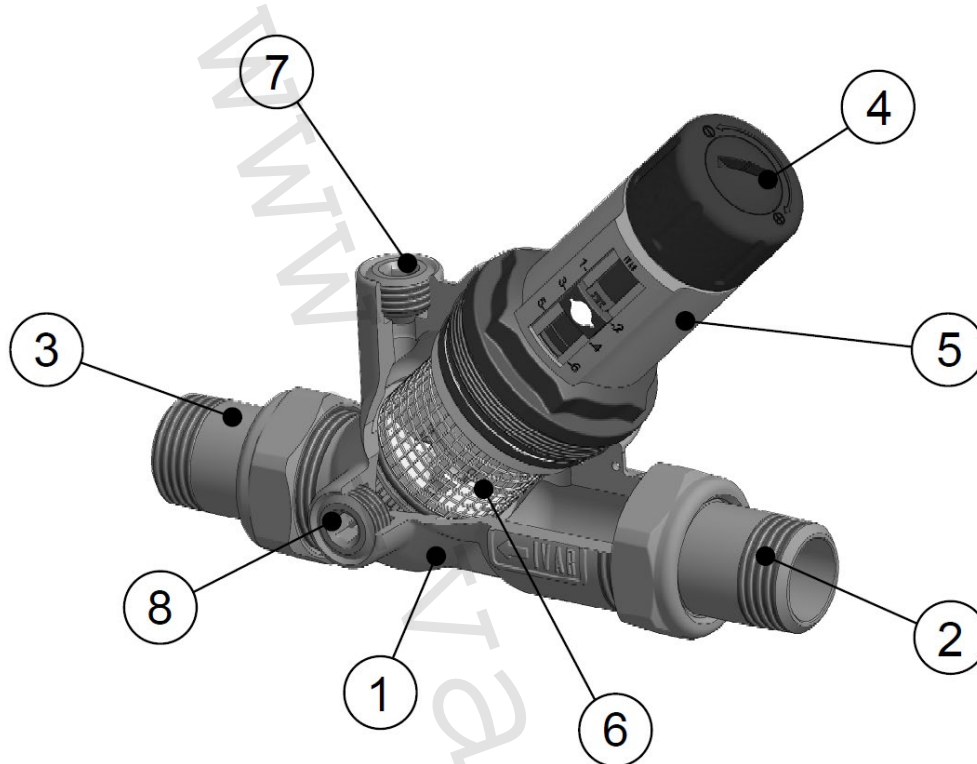
5) Technické a provozní parametry:

Maximální provozní tlak	PN 25
Maximální provozní teplota	+70 °C
Rozsah nastavení na výstupu	1,5 ÷ 6 bar
Výrobní nastavení	4 bar
Porozita filtračního sítka	500 µm (0,5 mm)
Dodávané rozměry	Závit vnější / vnější 1/2" MM ÷ 6/4" MM
Třída hlučnosti	II
Provedení závitů pro připojení manometru	Závit vnitřní 1/4" F dle ISO 228-1
Materiál	Mosaz CW602N; gumová těsnění EPDM; použitelnost pro pitnou vodu
Pracovní médium	Voda; tlakový vzduch; neutrální kapaliny

6) Technický náčrt s rozměry a objednáacími kódy:



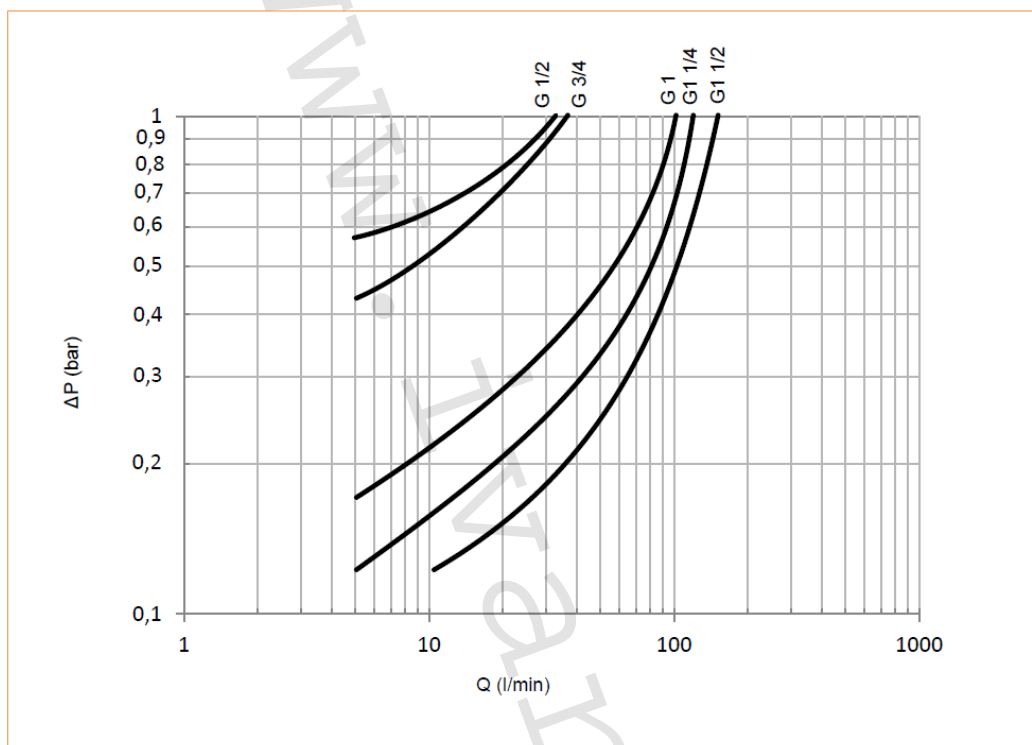
Kód	DN	A (mm)	B (mm)	C (mm)	D (mm)	E	F
509126	15	88	138	50	45	1/4"	1/2"
509127	20	88	144	50	45	1/4"	3/4"
509128	25	115	171	58	56	1/4"	1"
509129	32	161	212	67	65	1/4"	5/4"
509130	40	161	216	67	65	1/4"	6/4"

7) Konstrukce a složení:

- 1 - tělo tlakového redukčního ventilu
- 2 - vstupní šroubení
- 3 - výstupní šroubení
- 4 - hlava nastavení
- 5 - ukazatel nastaveného tlaku
- 6 - filtrační sítko
- 7 - čisticí výstup filtračního sítka
- 8 - výstup pro manometr

8) Graf tlakových ztrát:

- Diagram představuje tlakovou ztrátu vytvořenou tlakovým redukčním ventilem v systému v závislosti na průtoku. Hodnoty odpovídají vstupnímu tlaku 8 bar s přednastaveným výstupním tlakem 3 bar při nulovém průtoku dle EN 1267.



9) Poznámka:

- Tlakové redukční ventily IVAR.PR.V jsou vybaveny citlivým snímacím prvkem, membránou, vyváženou předpjatou pružinou. Ovládací prvek (stonek), který je nedílnou součástí membrány, řídí v závislosti na tahu výstupního tlaku ventil a zajišťuje jeho uzavření nebo otevření a tím udržení konstantní hodnoty nastavení. Výstupní hodnota tlaku může být nastavena změnou předpětí pružiny prostřednictvím hlavy nastavení.

10) Upozornění:

- Společnost IVAR CS spol. s r.o. si vyhrazuje právo provádět v jakémkoliv momentu a bez předchozího upozornění změny technického nebo obchodního charakteru u výrobků, uvedených v tomto technickém listu.
- Vzhledem k dalšímu vývoji výrobků si vyhrazujeme právo provádět technické změny nebo vylepšení bez oznámení, odchylky mezi vyobrazeními výrobků jsou možné.
- Informace uvedené v tomto technickém sdělení nezbavují uživatele povinnosti dodržovat platné normativy a platné technické předpisy.
- Dokument je chráněn autorským právem. Takto založená práva, zvláště práva překladu, rozhlasového vysílání, reprodukce fotomechanikou, nebo podobnou cestou a uložení v zařízení na zpracování dat zůstávají vyhrazena.
- Za tiskové chyby nebo chybné údaje nepřebíráme žádnou zodpovědnost.