

1) Výrobek: **ZÁVITOVÝ PRYŽOVÝ KOMPENZÁTOR**
- série T8

2) Typ: **BRA.T8.500**



● BRA.T8.500

3) Charakteristika použití:

- Pryžové kompenzátory chrání potrubí před větším zkrácením, prodloužením, bočním posunem nebo úhlovým prohnutím.
- Jsou vhodné pro tlumení vibrací a snížení přenosu hlučnosti v potrubním systému.
- Snižují dopady vodních rázů.
- Jsou standardně dostupné v následujících materiálových provedeních:

BRA.T8.500: pružný prvek z EPDM zesílené nylonem, šroubení z pozinkované oceli.

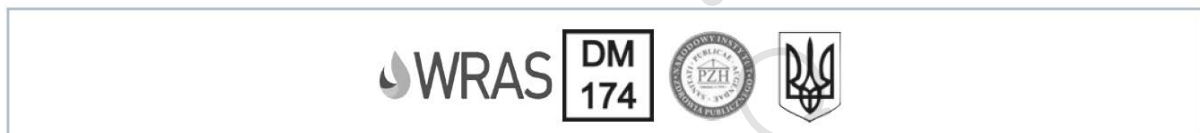
Další materiálové provedení na vyžádání.

Vždy je pro danou aplikaci nutno zvolit vhodné provedení. Další provedení na vyžádání.

ANO: Jsou vhodné pro vytápění a klimatizace (HVAC), rozvody vody, tlakový vzduch, čerpací stanice, průmyslové a zemědělské aplikace.

NE: Nejsou vhodné pro páru, plyny (kromě provedení T8.1 z NBR – na vyžádání) a kapaliny obsahující oleje nebo uhlovodíky.

CERTIFIKACE:



Série BRA.T8.5 vhodně pro styk s pitnou vodou v souladu s Vyhl. č. 409/2005 Sb.

Normy týkající se provedení a testování:

Závity: ISO 228-1

4) Tabulka s objednávacími kódy a základními charakteristikami:

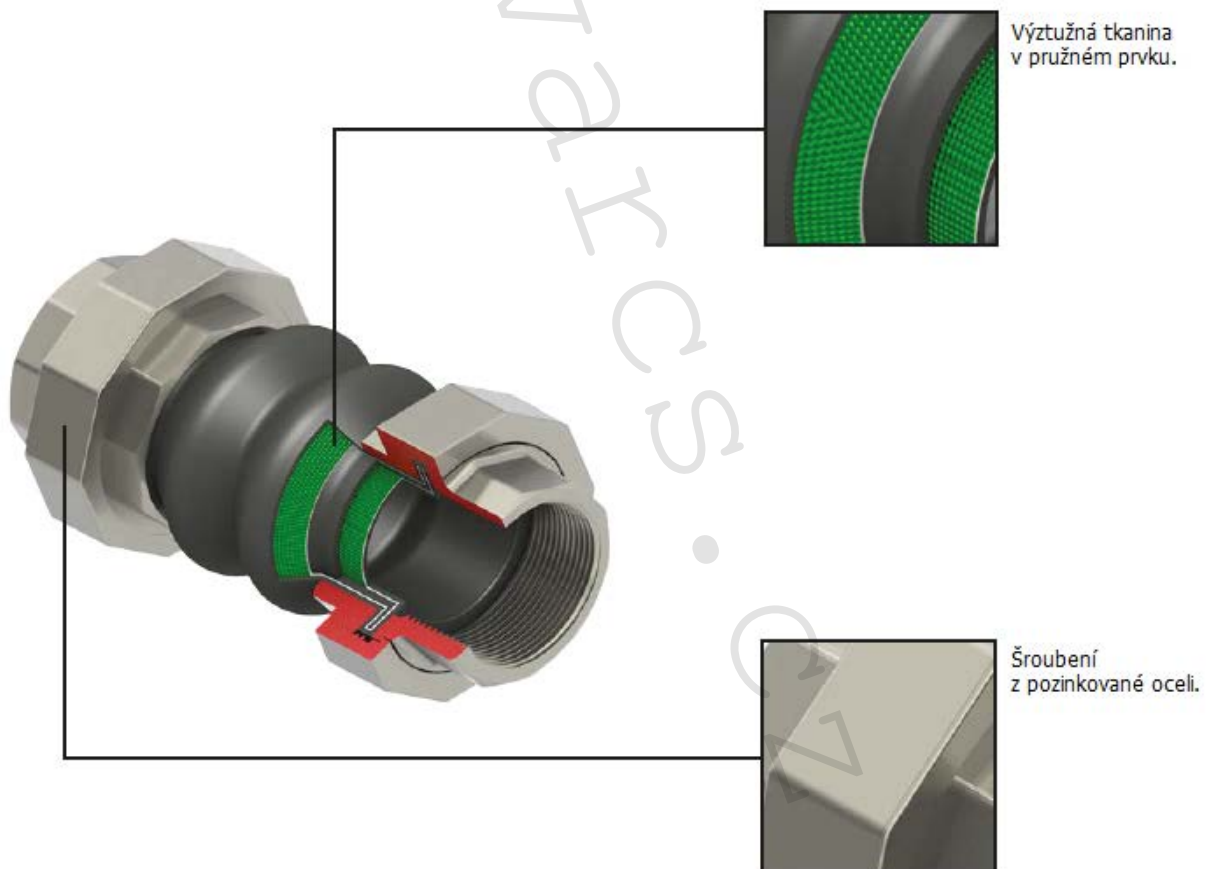


ZÁVITOVÝ PRYŽOVÝ KOMPENZÁTOR BRA.T8.500

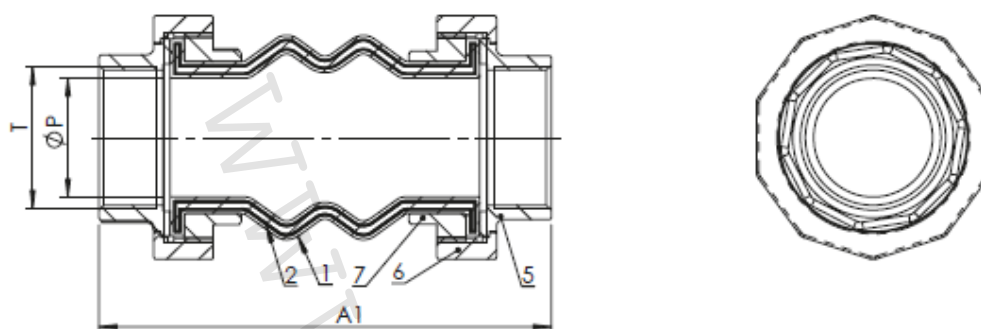
KÓD	TYP	ROZMĚR	MATERIÁL	TEPLOTA	MAX. TLAK
		(mm)		(°C)	(bar)
T8500020	BRA.T8.500	3/4"; L = 165	Pružný prvek: EPDM Šroubení: pozinkovaná ocel	-10 až +100	16
T8500025	BRA.T8.500	1"; L = 175		-10 až +100	16
T8500032	BRA.T8.500	5/4"; L = 186		-10 až +100	16
T8500040	BRA.T8.500	6/4"; L = 186		-10 až +100	16
T8500050	BRA.T8.500	2"; L = 200		-10 až +100	16
T8500065	BRA.T8.500	2 1/2"; L = 218		-10 až +100	16
T8500080	BRA.T8.500	3"; L = 260		-10 až +100	16

Pozn.: Další materiálová provedení na vyžádání.

5) Komponenty:



6) Technický náčrt a rozměry:



ROZMĚRY (mm):

DN		15	20	25	32	40	50	65	80
A1		165	165	175	186	186	200	218	260
T	ISO 228-1	1/2"	3/4"	1"	1" 1/4	1" 1/2	2"	2" 1/2	3"
P		16	16	16	21	34	40	54	62

STLAČENÍ (mm):

	22	22	22	22	22	22	22	22	22
--	----	----	----	----	----	----	----	----	----

PRODLOUŽENÍ (mm):

	6	6	6	6	6	6	6	6	6
--	---	---	---	---	---	---	---	---	---

BOČNÍ POSUN (mm):

	22	22	22	22	22	22	22	22	22
--	----	----	----	----	----	----	----	----	----

ÚHLOVÉ PROHNUTÍ (mm):

	30	30	30	30	30	20	15	15	15
--	----	----	----	----	----	----	----	----	----

HMOTNOST (kg):

	0,58	0,58	0,90	1,25	1,72	2,75	3,60	5,20	5,20
--	------	------	------	------	------	------	------	------	------

MATERIÁLOVÉ SLOŽENÍ:

Poz.	Komponent	Materiál	
		BRA.T8.100	BRA.T8.500
1	Pružný prvek	NBR	EPDM
2	Výztužná tkanina	Nylon	
5	Šroubení	Pozinkovaná ocel	
6	Matice	Pozinkovaná ocel	
7	Protipříruba	Pozinkovaná ocel	

7) Technické charakteristiky:

MAXIMÁLNÍ TLAK:

Typ kapaliny *	Max. tlak
Nebezpečné plyny	NELZE
Bezpečné plyny	16 bar DN 15-50 15 bar DN 65 12 bar DN 80
Nebezpečné kapaliny	NELZE
Bezpečné kapaliny	16 bar
Voda * *	16 bar

* nebezpečné plyny, kapaliny dle 2014/68/EU a 1272/2008 (CLP)

** pro přívod, rozvod a vypouštění vody (PED 2014/68/EU 1.1.2b)

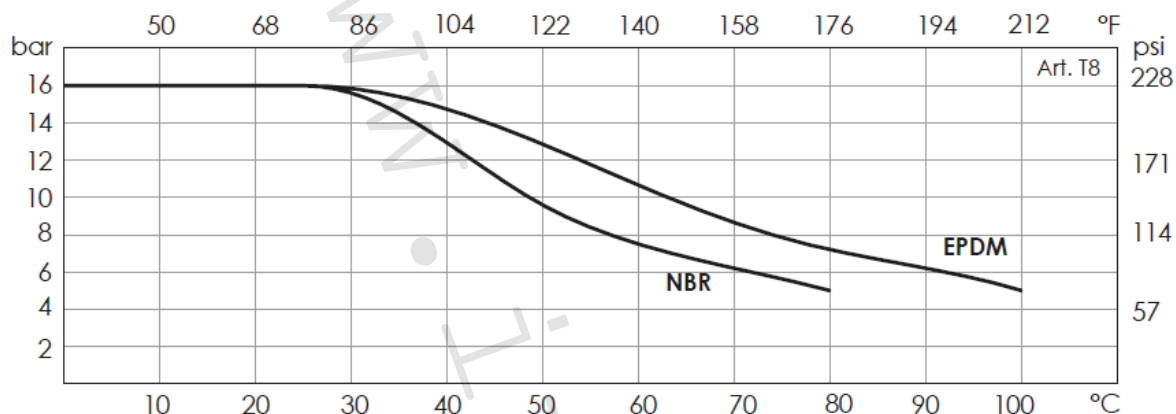
TEPLOTA:

Teplota	Min. °C	Max. °C
T8.5 EPDM	-10	100
T8.1 NBR	-10	80

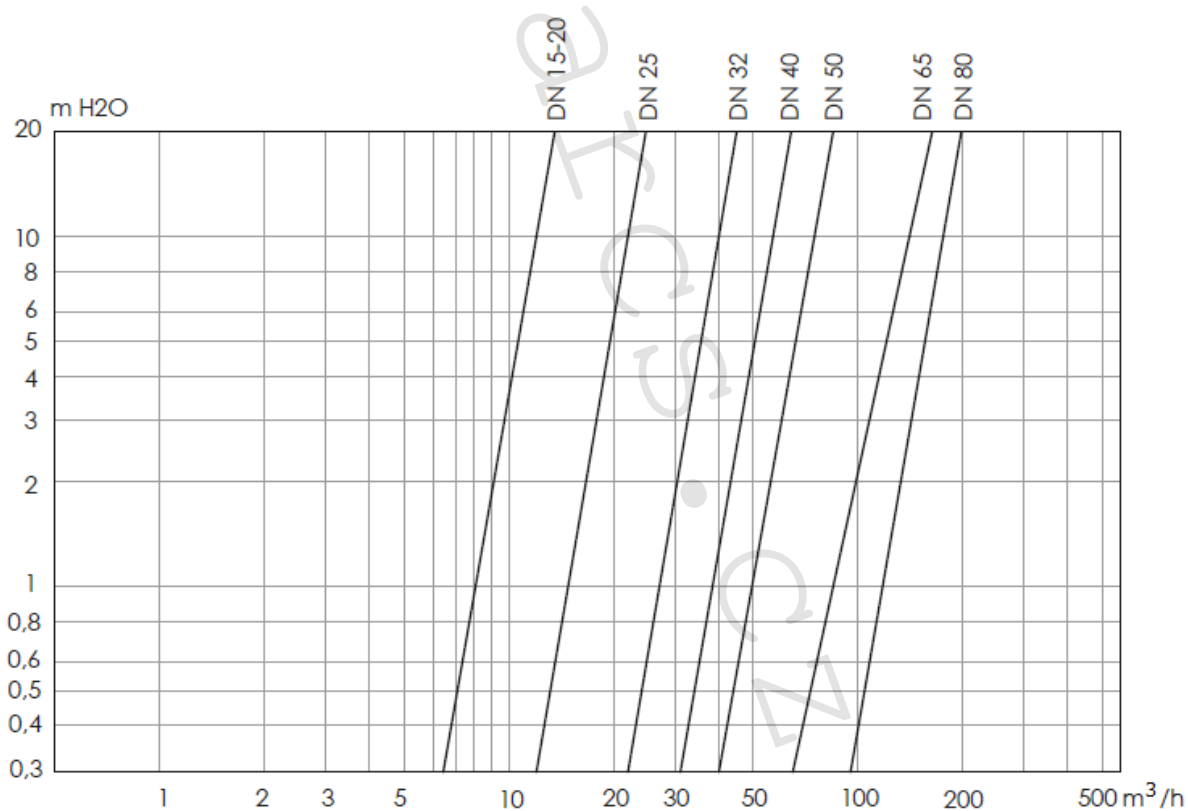
Pozn.: maximální provozní tlak se s rostoucí teplotou snižuje; viz graf vztahu tlaku a teploty níže.

MINIMÁLNÍ TLAK (PODTLAK): NENÍ VHODNÝ PRO SACÍ TLAK (VAKUUM)

GRAF ZÁVISLOSTI TLAKU / TEPLoty:



GRAF TLAKOVÝCH ZTRÁT: VODA (1 m² H₂O = 0,098 bar)



TABULKA Kv HODNOT – DN:

DN	15	20	25	32	40	50	65	80
Kv m ³ /h	12	12	22	40	57	75	140	175

8) Upozornění:

- Společnost IVAR CS spol. s r.o. si vyhrazuje právo provádět v jakémkoliv momentu a bez předchozího upozornění změny technického nebo obchodního charakteru u výrobků, uvedených v tomto technickém listu.
- Vzhledem k dalšímu vývoji výrobků si vyhrazujeme právo provádět technické změny nebo vylepšení bez oznámení, odchylky mezi vyobrazeními výrobků jsou možné.
- Informace uvedené v tomto technickém sdělení nezbavují uživatele povinnosti dodržovat platné normativy a platné technické předpisy.
- Dokument je chráněn autorským právem. Takto založená práva, zvláště práva překladu, rozhlasového vysílání, reprodukce fotomechanikou, nebo podobnou cestou a uložení v zařízení na zpracování dat zůstávají vyhrazena.
- Za tiskové chyby nebo chybné údaje nepřebíráme žádnou zodpovědnost.

Tento technický list byl zpracován dle originál TL Brandoni verze T8_22/09/2021.