

1) Výrobek: **ZAMEZOVAČ ZPĚTNÉHO PRŮTOKU – DISCONNECTOR**
- série ECO 3T
PŘEDMONTOVANÁ SESTAVA ZAMEZOVAČE

2) Typ: **BRA.ECO 3T – BRA.ECO 3T RAMPA VS**



BRA.ECO 3T



BRA.ECO 3T RAMPA VS

3) Charakteristika použití:

- Závitové armatury BRA.ECO 3T slouží pro preventivní zamezení zpětného toku. Jsou konstruovány s regulovatelnou sníženou tlakovou zónou, tedy typu BA podle normy EN 1717, dále jsou navrženy v souladu s normou EN 12729 a vyráběny dle požadavků na kvalitu podle normy EN ISO 9001.
- Tělo zamezovače o rozměru DN 15 je vyrobeno z mosazi, zatímco těla zamezovačů s rozměry DN 20 – 50 jsou vyrobena z bronzu.
- Zamezovač zpětného toku BRA.ECO 3T obsahuje dva pružinové zpětné ventily a centrální komoru umístěnou mezi těmito ventily obsahující speciální bezpečnostní výpustný ventil, který v případě "zpětného toku" odděluje vnější vodárenskou síť od vnitřního uživatelského rozvodu. Při tomto "zpětném toku", který může být způsoben např. odsátím vody ze vstupu (vstupní tlak klesne při porušení potrubí někde na vstupu, přívod vody do objektu je přerušen, protože voda odtéká mimo potrubí v důsledku poruchy) nebo to může nastat při zvýšení tlaku ve vnitřním rozvodu (tlak v uživatelském rozvodu je vyšší než tlak ve vnějším vodárenském rozvodu např. tím, že je do uživatelského rozvodu čerpána voda z jiného zdroje jako je např. studna).
- Zamezovače zpětného toku jsou nepostradatelné pro zabránění kontaminace vnějšího vodárenského řádu/distribuční sítě pitné vody z napojených vnitřních zdrojů uživatele (např. pračky, myčky, průmyslové aplikace, zařízení nemocnic, laboratoří a protipožárních zařízení). V souladu s normou EN 1717 zajišťují zamezovače zpětného toku typu BA ochranu proti riziku znečištění vody až do kategorie 4. Tento typ není vhodný pro vodu kategorie 5, což je voda představující riziko pro zdraví osob z důvodu přítomnosti mikrobiologických nebo virových činitelů. V takovém případě je nutné oddělit systém vzduchovou mezerou.
- **Před zamezovač zpětného toku je bezpodmínečně nutné instalovat filtr**, aby se zabránilo problémům s mechanickými nečistotami z potrubí. Pro účely provádění servisu je také nutné nainstalovat před a za zamezovač zpětného toku uzavírací armatury.
- Přestože jsou zamezovače zpětného toku BRA.ECO 3T označeny tlakovou třídou PN10 (dle referenční normy EN 12729), jsou díky své konstrukci a zkouškám vhodné i pro instalaci do protipožárních sítí s provozním tlakem až 12 bar.

PŘÍSLUŠENSTVÍ:

- Speciální měřicí zařízení ECO3 TEST.

ZVLÁŠTNÍ PROVEDENÍ:

PŘEDMONTOVANÁ SESTAVA ZAMEZOVAČE ZPĚTNÉHO TOKU typu BRA.ECO 3T RAMPA VS – s kulovými uzávěry a filtrem BRA.10

CERTIFIKACE:



V souladu s normou ČSN EN 1717, typ BA

Schváleno v souladu s ČSN EN 12729

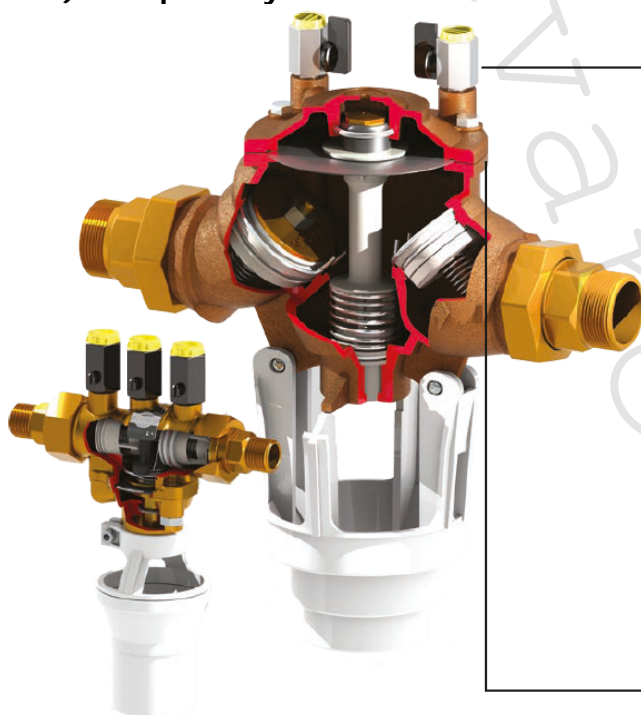
Normy týkající se provedení a testování:

Závity: ISO 228/1

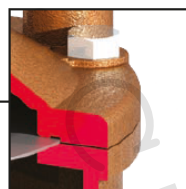
Značení: EN 19

Testování: 100% testováno dle normy EN 12729

4) Komponenty:



Měřicí koncovky osazené ventilkou slouží pro kontrolu absolutního a diferenciálního tlaku před armaturou a ve vnitřních částech. Společně s měřicím zařízením BRA.ECO 3TEST umožňují kontrolu funkčnosti zamezovače zpětného toku.



Rozměry DN 20 - DN 50:
Snadná údržba z důvodu vyjímatelného krytu.

5) Tabulka s objednávacími kódy a základními charakteristikami:



ZAMEZOVAČ ZPĚTNÉHO PRŮTOKU – DISCONNECTOR BRA.ECO 3T

KÓD	TYP	ROZMĚR	MATERIÁL	TEPLOTA	MAX. TLAK
		(mm)		(°C)	(bar)
ECO3T012	BRA.ECO 3T	1/2"; L = 174	Tělo: mosaz (DN 1/2"), Bronz (DN 3/4" – 2") Membrána: EPDM	0 až +65	10
ECO3T034	BRA.ECO 3T	3/4"; L = 258		0 až +65	10
ECO3T100	BRA.ECO 3T	1"; L = 258		0 až +65	10
ECO3T114	BRA.ECO 3T	5/4"; L = 357		0 až +65	10
ECO3T112	BRA.ECO 3T	6/4"; L = 357		0 až +65	10
ECO3T200	BRA.ECO 3T	2"; L = 428		0 až +65	10

ZVLÁŠTNÍ PROVEDENÍ:



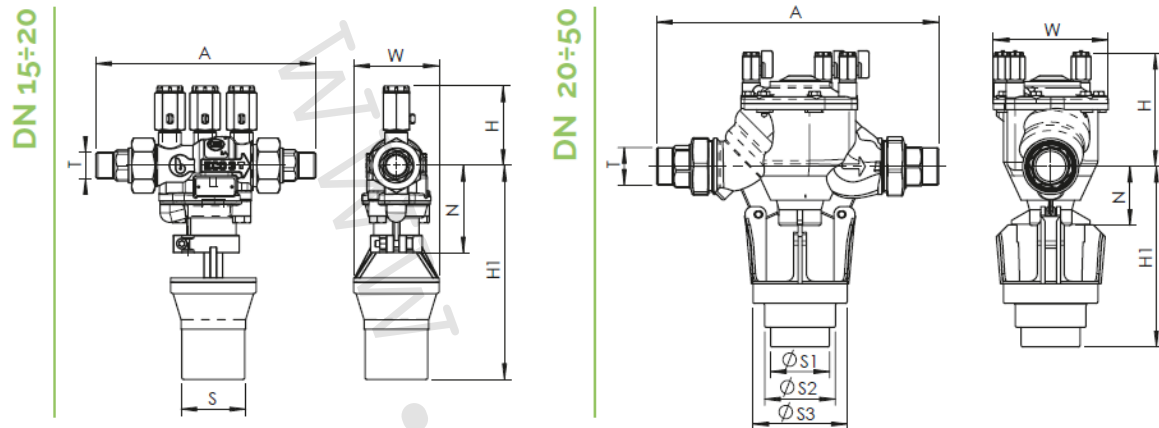
ZAMEZOVAČ ZPĚTNÉHO PRŮTOKU - DISCONNECTOR

PŘEDMONTOVANÁ SESTAVA ZAMEZOVAČE ZPĚTNÉHO PRŮTOKU BRA.ECO 3T RAMPAT
 - se 2 kulovými uzávěry a 1 filtrem BRA.10

KÓD	TYP	ROZMĚR	MATERIÁL	TEPLOTA	MAX. TLAK
		(mm)		(°C)	(bar)
RAMPAT012	BRA.ECO 3T RAMPAT	1/2"; L = 335	Tělo: mosaz/bronz Membrána: EPDM	0 až +65	10
RAMPAT034	BRA.ECO 3T RAMPAT	3/4"; L = 448		0 až +65	10
RAMPAT100	BRA.ECO 3T RAMPAT	1"; L = 479		0 až +65	10
RAMPAT114	BRA.ECO 3T RAMPAT	5/4"; L = 623		0 až +65	10
RAMPAT112	BRA.ECO 3T RAMPAT	6/4"; L = 623		0 až +65	10
RAMPAT200	BRA.ECO 3T RAMPAT	2"; L = 658		0 až +65	10

6) Technický náčres a rozměry:

BRA.ECO 3T:



ROZMĚRY (mm):

DN		15-20*	20**	25	32	40	50
T	ISO 228-1	1/2"-3/4"	3/4"	1"	1 1/4"	1 1/2"	2"
A		174	258	258	357	357	428
H		58	107	107	140	140	159
H ₁		169	186	186	230	230	243
N		58	55	55	75	75	88
W		68	106	106	146	146	181
S _{1/2/3}		50	63			75/90/120	

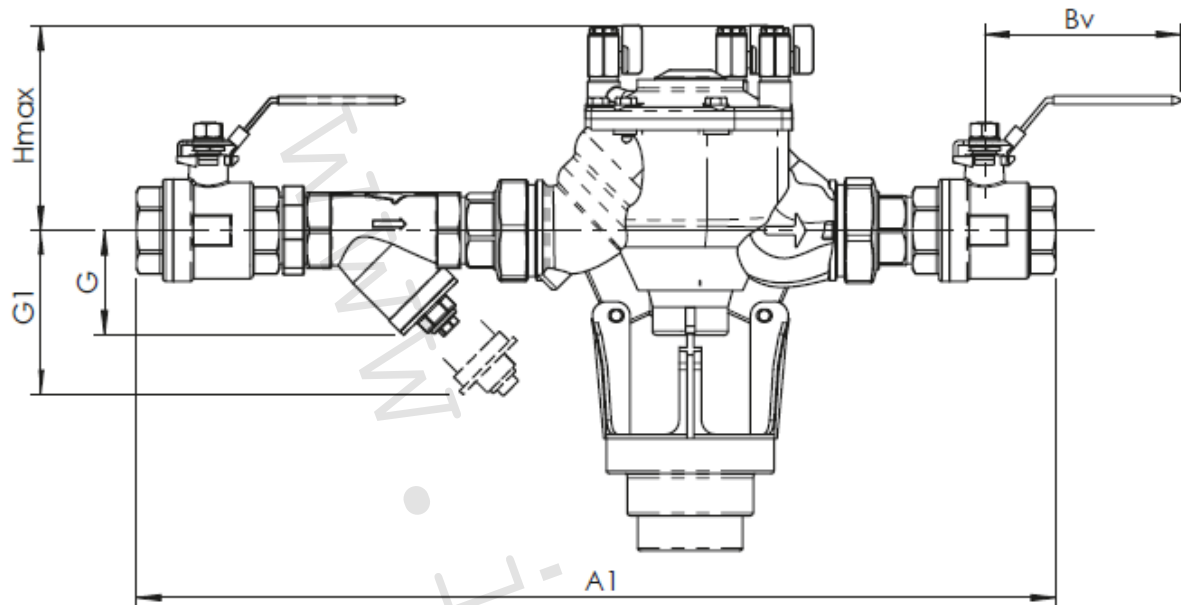
HMOTNOST (kg):

DN		15-20*	20**	25	32	40	50
kg		1,45	4	4	9	9	13

* Mosaz

** Bronz

BRA.ECO 3T RAMPA T:



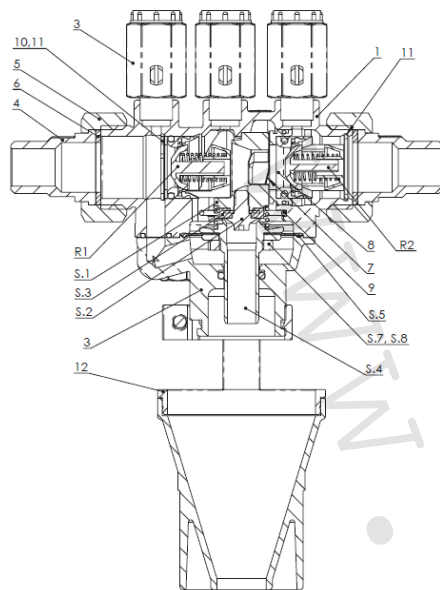
ROZMĚRY (mm) a hmotnost (kg) RAMPA T:

DN	15-20*	20**	25	32	40	50
G	35	45	57	58	66	78
G1	70	90	110	120	140	160
A1	335	448	479	623	658	781
H max. skupiny	58	107	107	140	140	159
Bv	100	115	115	150	150	180
kg	2	5	6	11	12,6	18,4

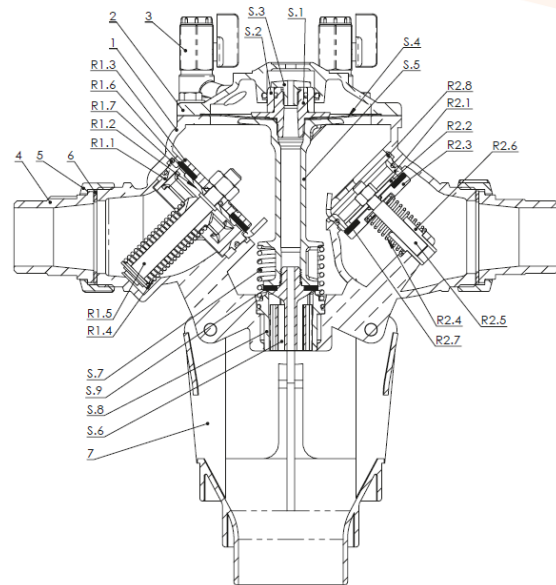
* Mosaz

** Bronz

Serie ECO 3T - DN 15-20



Serie ECO 3T - DN 20÷50



MATERIÁLOVÉ SLOŽENÍ BRA.ECO 3T – 1/2" – 3/4" (DN 15 - 20):

Poz.	Komponenty	Materiál	Norma	V kontaktu s vodou ANO pouze těsnění první zpětné klapky NE není v kontaktu s vodou	4MS ATEST /	
1	Tělo	Mosaz DZR	CW602N	EN 12165	ANO	4MS
2	Víko	Mosaz DZR	CW602N	EN 12165	ANO	4MS
3	Ventilek M/F 1/4"	Mosaz	CW602N			
4	Připojení	Mosaz DZR	CW602N	EN 12164	ANO	4MS
5	Kruhová matice	Mosaz	CW614N	EN 12164	NE	4MS
6	Těsnění	Přyz	EPDM	-	ANO	-
7	Pružina	Nerez ocel	AISI 302	EN 10088	ANO	4MS
8	Sedlo zpětného ventilu na přívodu	Mosaz DZR	CW 602N	EN 12164	ANO	4MS
9	Pojistný kroužek	Nerez ocel	AISI 302	EN 10088	ANO	4MS
10	Mezikus	Mosaz DZR	CW 602N	EN 12164	ANO	4MS
11	Kroužek DIN 472	Nerez ocel	AISI 304		ANO	4MS
12	Vypouštěcí adaptér	Plast	Polypropylen	-	NE	-
R1.1	Zpětný ventil na přívodu	Technopolymer	POM Delrin	-	ANO	WRAS/KIWA
R1.2	Pružina zpětného ventilu na přívodu	Nerez ocel	AISI 302	EN 10088	ANO	4MS
R2.1	Zpětný ventil na výstupu	Technopolymer	POM Delrin	-	ANO	WRAS/KIWA
R2.2	Pružina zpětného ventilu na výstupu	Nerez ocel	AISI 302	EN 10888	ANO	4MS
S.1	Rozdělovač	Technopolymer	PPO Noryl	-	ANO	WRAS (ACS, KTW)
S.2	Vedení uzávěru	Mosaz DZR	CW 602N	EN 12164	ANO	4MS
S.3	Těsnění výpustného ventilu	Silikonová pryž		-	ANO	WRAS
S.4	Uzávěr výpustného ventilu	Mosaz DZR	CW 602N	EN 12164	ANO	4MS
S.5	Membrána	Neopren + Nylon		-	ANO	
S.6	Pružina výpustného ventilu	Nerez ocel	AISI 302	EN 10888	ANO	4MS
S.7	Šestihranná matice	Mosaz DZR	CW 602N	EN 12164	ANO	4MS
S.8	Podložka membrány	Mosaz DZR	CW 602N	EN 12164	ANO	4MS
-	O-kroužek	Přyz	NBR	-	ANO	
-	Šrouby a matice	Nerez ocel	AISI 304	EN 10888	NE	-

MATERIÁLOVÉ SLOŽENÍ BRA.ECO 3T – 3/4" až 2" (DN 20 - 50):

Poz.	Komponenty	Materiál		Norma	V kontaktu s vodou ANO pouze těsnění první zpětné klapky NE není v kontaktu s vodou	4MS / ATEST
1	Tělo	Bronz	CuSn5Zn5Pb2 CC499K	EN 1982	ANO	4MS
2	Víko	Bronz	CuSn5Zn5Pb2 CC499K	EN 1982	ANO	4MS
3	Ventilek M/F 1/4"	Mosaz			NE	
4	Připojení	Mosaz DZR	CW724R	EN 12164	ANO	4MS
5	Kruhová matice	Mosaz	CW614N	EN 12164	NE	4MS
6	Těsnění	Pryž	EPDM	-	ANO	
7	Vypouštěcí adaptér	Plast	Polypropylen	-	NE	
R1.1	Sedlo zpětného ventilu na přívodu	Technopolymer	PPO Noryl	-	ANO	WRAS (ARC, KTW)
R1.2	Příruka zpětného ventilu na přívodu	Mosaz DZR	CW724R	EN 12164	ANO	4MS
R1.3	Uzávěr zpětného ventilu na přívodu	Mosaz DZR	CW724R	EN 12164	ANO	4MS
R1.4	Pružina zpětného ventilu na přívodu	Nerez ocel	AISI 302 EN1.4310	EN 10088	ANO	4MS
R1.5	Dřík zpětného ventilu na přívodu	Mosaz DZR	CW724R	EN 12164	ANO	4MS
R1.6	Těsnění zp. ventilu na přívodu	Silikonová pryž			ANO	
R1.7	Kroužek zp. ventilu na přívodu	Nerez ocel	AISI 302 EN1.4310	EN 10088	ANO	4MS
R2.1	Sedlo zpětného ventilu na výstupu	Bronz	CuSn5Zn5Pb2 CC499K	EN 1982	ANO	4MS
R2.2	Destička zp. ventilu na výstupu	Mosaz DZR	CW724R	EN 12164	ANO	4MS
R2.3	Uzávěr zp. ventilu na výstupu	Mosaz DZR	CW724R	EN 12164	ANO	4MS
R2.4	Pružina zpětného ventilu na výstupu	Nerez ocel	AISI 302 EN1.4310	EN 10888	ANO	4MS
R2.5	Dřík zpětného ventilu na výstupu	Mosaz DZR	CW724R	EN12164	ANO	4MS
R2.6	Vedení dříku zp. ventilu na výstupu	Mosaz DZR	CW724R	EN12164	ANO	4MS
R2.7	Těsnění zp. ventilu na přívodu	Silikonová pryž			ANO	
R2.8	Kroužek zp. ventilu na přívodu	Nerez ocel	AISI 302 EN1.4310	EN 10088	ANO	4MS
S.1	Vyrovnávač	Plast	POM Delrin		ANO	
S.2	Těsnění vyrovnávače	Vyztužené PTFE	PTFE + uhlík		ANO	
S.3	Víko vyrovnávače	Mosaz	CW614N	EN12164	NE	
S.4	Membrána	Vyztužená pryž	Neopren + Nylon		ANO	
S.5	Dřík	Plast	PPO Noryl		ANO	WRAS (ACS, KTW)
S.6	Uzávěr výpustného ventilu	Plast	PPO Noryl		ANO	WRAS (ACS, KTW)
S.7	Pružina výpustného ventilu	Nerez ocel	AISI 302	EN 10888	ANO	4MS
S.8	Sedlo výpustného ventilu	Mosaz DZR	CW724R	EN 12164	ANO	4MS
S.9	Těsnění výpustného ventilu	Silikonová pryž			ANO	
-	O-kroužek	Pryž	NBR	-	ANO	
-	Šrouby a matice	Nerez ocel	AISI 304 X5CrNi1810	EN 10888	NE	

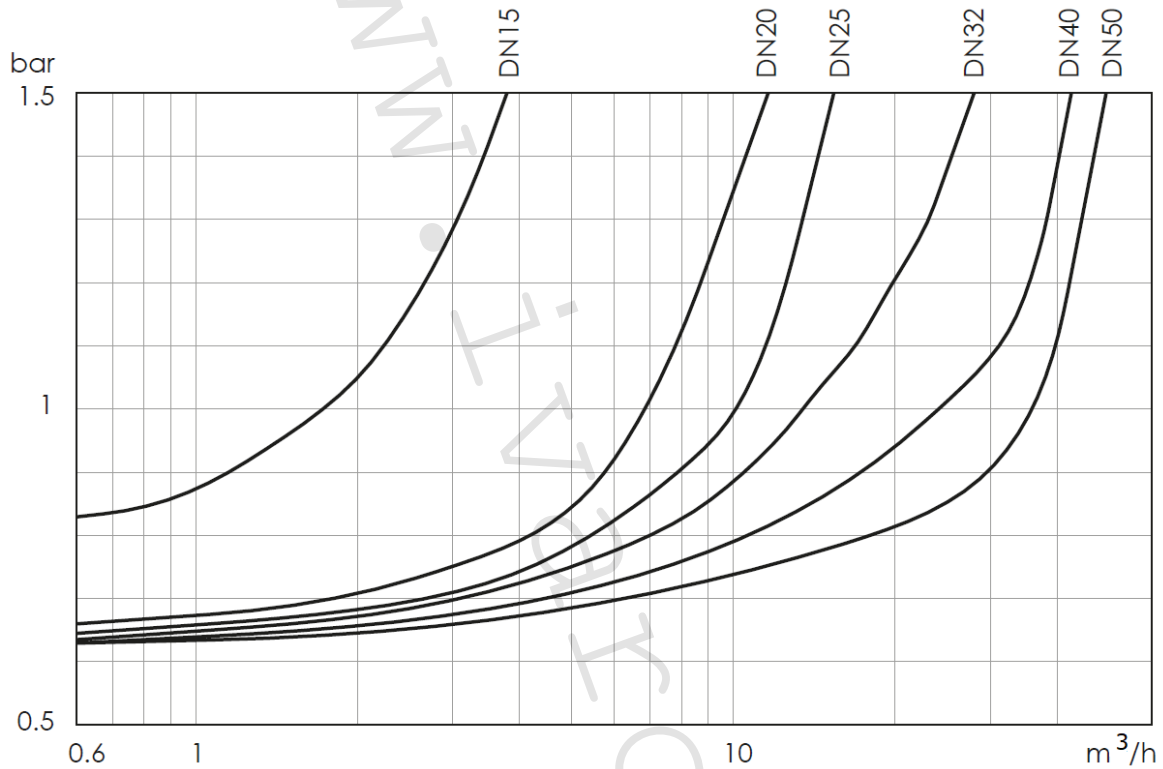
7) Technické charakteristiky:

MAXIMÁLNÍ TLAK: 10 bar

TEPLOTA:

Teplota	Min. °C	Max. °C
	0	+65

GRAF TLAKOVÝCH ZTRÁT: VODA (1 m² H₂O = 0,098 bar):



TABULKA Kv HODNOT – DN:

DN	15-20*	20**	25	32	40	50
Kv	1,76	6,7	9,7	13,5	25	38,6

* *Mosaz*

** *Bronz*

8) Příslušenství:**SPECIÁLNÍ MĚŘICÍ ZAŘÍZENÍ BRA.ECO 3 TEST:**

- Sestava měřáků s předmontovaným okruhem a příslušenstvím pro připojení na měřicí body ventilků včetně návodu pro testování správné funkce zamezovače zpětného průtoku.

9) Upozornění:

- Společnost IVAR CS spol. s r.o. si vyhrazuje právo provádět v jakémkoliv momentu a bez předchozího upozornění změny technického nebo obchodního charakteru u výrobků, uvedených v tomto technickém listu.
- Vzhledem k dalšímu vývoji výrobků si vyhrazujeme právo provádět technické změny nebo vylepšení bez oznámení, odchylky mezi vyobrazeními výrobků jsou možné.
- Informace uvedené v tomto technickém sdělení nezbavují uživatele povinnosti dodržovat platné normativy a platné technické předpisy.
- Dokument je chráněn autorským právem. Takto založená práva, zvláště práva překladu, rozhlasového vysílání, reprodukce fotomechanikou, nebo podobnou cestou a uložení v zařízení na zpracování dat zůstávají vyhrazena.
- Za tiskové chyby nebo chybné údaje nepřebíráme žádnou zodpovědnost.

Tento technický list byl zpracován dle originál TL Brandoni verze ECO3F_29/09/2021.