

DIVERTRON

PONORNÉ AUTOMATICKÉ VODÁRNE DO VRTOV A STUDNÍ





TECHNICKÉ CHARAKTERISTIKY

Prietok: od 1 m³/h do 6 m³/h (verzia 650)
od 1 m³/h do 6,3 m³/h (verzia 900)
Dopr. výška až: 45 m (verzia 900) - 30 m (verzia 650)
Max. hĺbka ponoru: 12 m
Typ čerpanej kvapaliny: čistá, bez pevných či abrazívnych látok, neviskózna, bez kryštalizácie a chemicky neutrálna
Rozsah teplôt kvapaliny: od 0 °C do +40 °C
Prírubby, závit: 1" (štandardnou súčasťou dodávky so štvordielnou pripojovacou redukciou)
Max. priemer čerpadla: 160 mm
Materiál obežného kolesa: technopolymér
Maximálny počet štartov: 20/h
Stupeň krytia: IP 68
Trieda izolácie motoru: F
Jednofázové napájacie napätie: 230 V 50 Hz
Pripojovací kábel (m) a vidlica: 15 m H07RNF s vidlicou
Typ inštalácie: pevná alebo prenosná vo vertikálnej pozícii
Špeciálne vyhotovenie na vyžiadanie: kábel rôznych dĺžok, rôzny typ pripojovacej vidlice

Ponorná vodáreň s integrovanou elektronickou riadiacou jednotkou, ktorá pri odbere spúšťa čerpadlo a po ukončení odberu ho vypína. K dispozícii sú vyhotovenia s dvomi alebo tromi obežnými kolesami. Čerpadlo je navrhnuté pre zásobovanie vodou záhradných systémov a zavlažovanie v rezidentnom sektore. Môže tak zásobovať vodou bežné záhradné rozvody aj rôzne závlahové systémy, prípadne ho je možné použiť pre zásobovanie chat, chalúp či menších domácností.

KONŠTRUKČNÉ CHARAKTERISTIKY ČERPADLA

Telo čerpadla a obežné kolesá z technopolyméru, odolávajúce voči korózii a oxidácii. Výtlak má zabudovaný spätný ventil. K dispozícii sú vyhotovenia so sacím filtrom z technopolyméru alebo s prípojkou s mosadznou vložkou pre saciu súpravu (vyhotovenie X). k dispozícii je taktiež vyhotovenie s plavákovým spínačom.

KONŠTRUKČNÉ CHARAKTERISTIKY MOTORU

Asynchrónny motor. Hriadeľ motoru z nerez ocele AISI 416 + AISI 304. Zabudovaný spínací kondenzátor a tepelná ochrana proti preťaženiu motoru.

CHARAKTERISTIKY RIADIACEJ JEDNOTKY

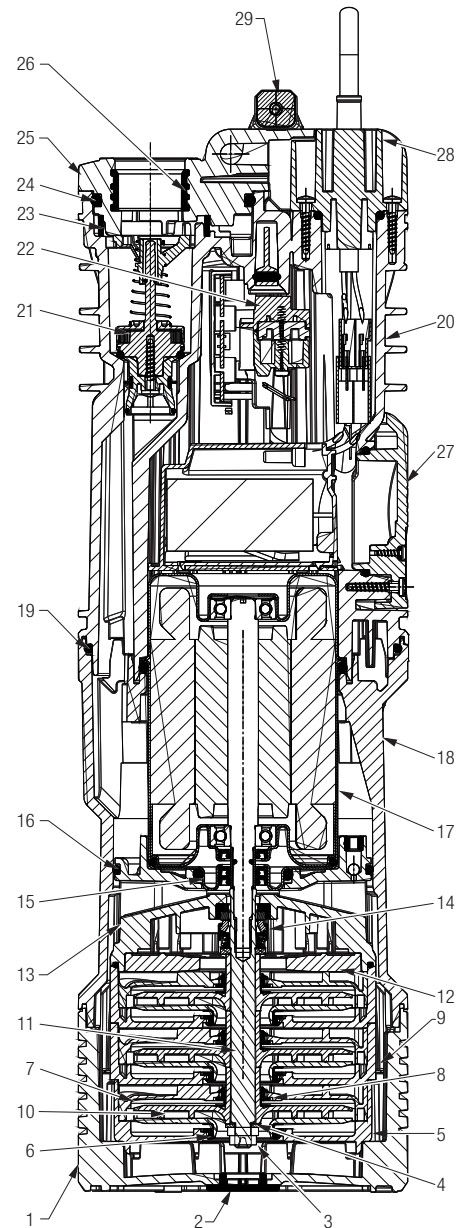
Elektronická riadiaca jednotka umožňuje automatické spínanie a vypínanie čerpadla. Súčasťou je taktiež tlakový spínač a prietokový snímač. Ochrana proti chodu na sucho. Rýchly prístup do priestoru kondenzátoru.

DIVERTRON

PONORNÉ AUTOMATICKÉ VODÁRNE DO VRTOV A STUDNÍ

MATERIÁL

POZ.	ČASTI	MATERIÁL	
1	ZÁKLADŇA	TECHNOPOLYMÉR	
2	INŠPEKČNÉ VIEČKO	EPDM	
3	MATICA	NEREZ OCEĽ A2	
4	PODLOŽKA	NEREZ OCEĽ A2	
5	PÚZDRO PRVÉHO STUPŇA	TECHNOPOLYMÉR	
6	PREDNÝ PLÁVAJÚCI KRÚŽOK	TECHNOPOLYMÉR	
7	DIFÚZOR	TECHNOPOLYMÉR	
8	ZADNÝ PLÁVAJÚCI KRÚŽOK	TECHNOPOLYMÉR	
9	PÚZDRO STUPŇA	TECHNOPOLYMÉR	
10	OBEŽNÉ KOLESO	TECHNOPOLYMÉR/NEREZ OCEĽ AISI 304	
11	HRIADEĽ	NEREZ OCEĽ AISI 303	
12	ZÁTKA DIFÚZORU	TECHNOPOLYMÉR	
13	PRÍRUBA MOTORU	TECHNOPOLYMÉR	
14	MECHANICKÁ UPCHÁVKA	ŽIVICA/KERAMIKA/NBR	
15	O-KRÚŽOK	EPDM	
16	O-KRÚŽOK	EPDM	
17	MOTOR	VIEČKO	NEREZ OCEĽ AISI 304
		HRIADEĽ MOTORU	NEREZ OCEĽ AISI 416
18	TELO ČERPADLA	TECHNOPOLYMÉR	
19	O-KRÚŽOK	EPDM	
20	KRYT	TECHNOPOLYMÉR	
21	SPÄTNÝ VENTIL	TECHNOPOLYMÉR/NBR/AISI 302/AISI A2/FERIT	
22	TLAKOVÝ SPÍNAČ	TECHNOPOLYMÉR/SILIKON	
23	SACÍ FILTER	TECHNOPOLYMÉR	
24	O-KRÚŽOK	EPDM	
25	KRYT VÝSTUPU	TECHNOPOLYMÉR	
26	VLOŽKA	MOSADZ	
27	KRYT PRIESTORU KONDENZÁTORU	TECHNOPOLYMÉR	
28	PRÍRUBA KÁBLU	TECHNOPOLYMÉR	
29	RUKOVÄŤ	TECHNOPOLYMÉR	

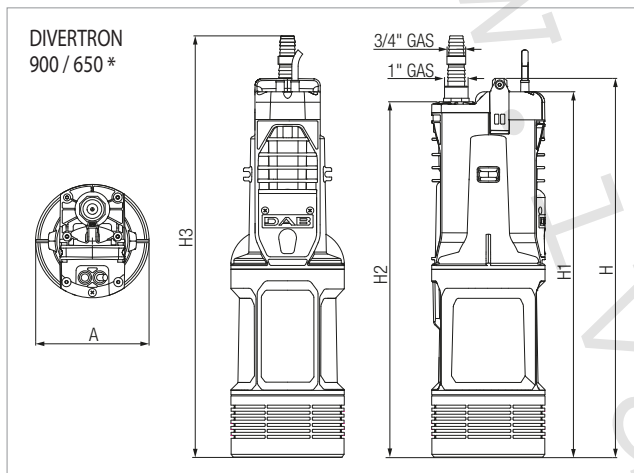


VÝKONOVÉ PARAMETRE PRI 50 HZ

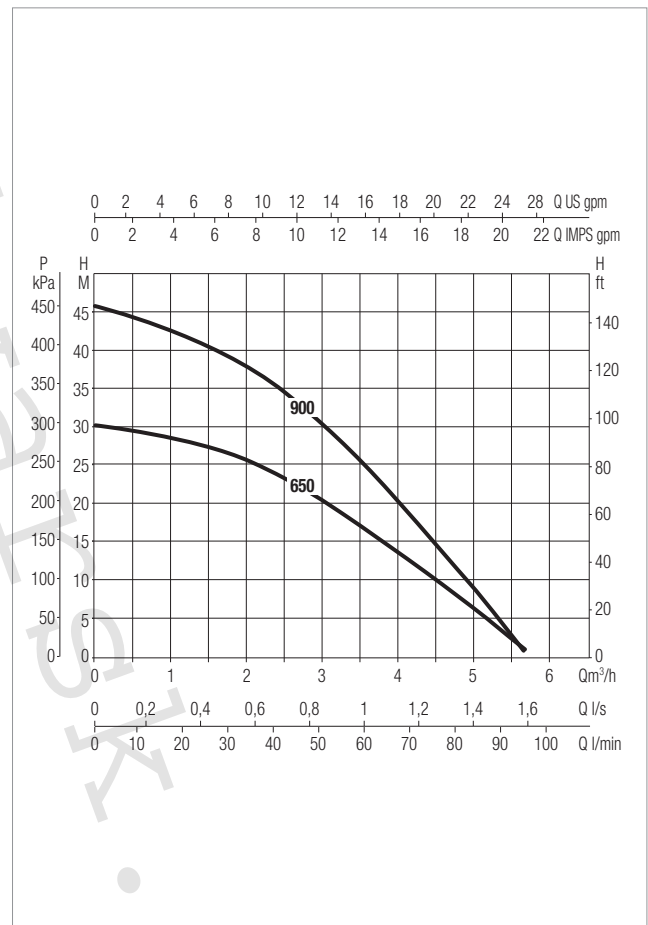
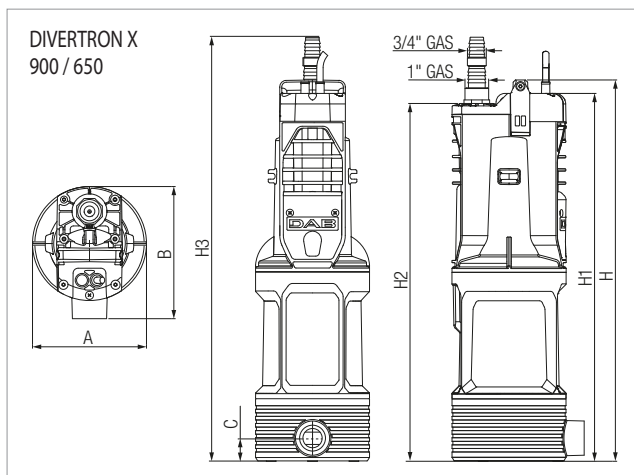
MODEL	HYDRAULICKÉ ÚDAJE								
	Q=m ³ /h	0	1,2	1,8	2,4	3,0	3,6	4,2	4,8
	Q=l/min	0	20	30	40	50	60	70	80
DIVERTRON 900	H (m)	45,8	42,1	39,4	35,6	31,1	25,2	18,8	11,9
DIVERTRON 650		30,4	27,7	25,8	23	19,7	15,2	10,3	4,8
DIVERTRON X 900		45,8	42,1	39,4	35,6	31,1	25,2	18,8	11,9
DIVERTRON X 650		30,4	27,7	25,8	23	19,7	15,2	10,3	4,8

ELEKTRICKÉ PARAMETRE A ROZMERY

MODEL	ELEKTRICKÉ ÚDAJE							ROZMERY									OBJEM BALENIA dm ³	KUS X PALETA	HMOT. Kg	
	NAPÁJACIE NAPÄTIE 50 Hz	P1 W	P2 MEN.		I _n A	KONDENZ.		A	B	C	H	H1	H2	H3	ROZMERY BALENIA					
			kW	HP		μF	V								L/A	L/B				H
DIVERTRON 900	1 x 220-240 V ~	920	0,56	0,75	4,2	12,5	450	Ø160	-	-	536	517	503	596	550	195	250	28,6	32	11
DIVERTRON 650	1 x 220-240 V ~	630	0,42	0,56	2,9	8	450	Ø160	-	-	488	469	455	548	550	195	250	28,6	32	9,5
DIVERTRON X 900	1 x 220-240 V ~	920	0,56	0,75	4,2	12,5	450	Ø160	186	33	536	517	503	596	550	195	250	28,6	32	11
DIVERTRON X 650	1 x 220-240 V ~	630	0,42	0,56	2,9	8	450	Ø160	186	33	488	469	455	548	550	195	250	28,6	32	9,5



* Rovnaké rozmery pre modely 900 A - 650 A (s plavákovým spínačom)



Výkonové krivky sú založené na hodnotách kinematickej viskozity = 1 mm²/s a hustote rovnej 1000 kg/m³. Tolerancia krivky podľa ISO 9906.

PRÍSLUŠENSTVO

DIVERTRON

	POPIS	ROZMERY BALENIA			HMOT. Kg
		L/A	L/B	H	
	<p>SACIA SÚPRAVA X (PRE VYHOTOVENIE X)</p> <p>Sacia súprava X (vyhotovenie X) umožňuje čerpanie vody na dne studne či nádrže bez toho, aby došlo k nasatiu nečistôt a bahna.</p>	320	190	245	1,1

DNA

PUMPS SELECTOR



Online nástroj pre výber čerpadla.

dna.dabpumps.com

