

OHRIEVAČE VODY ZÁSOBNÍKOVÉ ELEKTRICKÉ

IVAR.SE



1 VŠEOBECNÉ INFORMÁCIE



Tento „Návod na inštaláciu a použitie“ ďalej len „Návod“ je neoddeliteľnou a dôležitou súčasťou výrobku a po inštalácii musí byť odovzdaný užívateľovi. Pred vlastnou inštaláciou si pozorne preštudujte tento „Návod“, pretože obsahuje dôležité bezpečnostné pokyny týkajúce sa použitia, inštalácie, údržby a záručných podmienok.

Inštaláciu a uvedenie do prevádzky, rovnako ako pripojenie elektrických komponentov, musí vykonávať výhradne osoba odborne spôsobilá s patričnou elektrotechnickou kvalifikáciou v súlade so všetkými národnými normami a vyhláškami platnými v krajine inštalácie. Počas inštalácie a uvádzania do prevádzky musia byť dodržané inštrukcie a bezpečnostné opatrenia uvedené v tomto „Návode“. Prevádzkovateľ nesmie vykonávať žiadne zásahy a je povinný sa riadiť pokynmi uvedenými nižšie a dodržiavať ich tak, aby nedošlo k poškodeniu zariadenia alebo k ujme na zdraví obsluhujúceho personálu pri dodržaní pravidiel a noriem bezpečnosti práce.

1.1 Bezpečnostné opatrenia pri použití a údržbe užívateľom

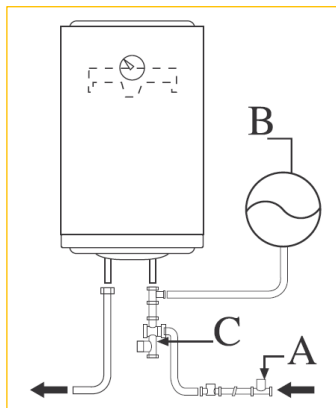
Elektrický ohrievač vody zásobníkový, ďalej len „Ohrievač“, môžu používať osoby staršie ako 8 rokov. Osoby so zníženými fyzickými, zmyslovými a mentálnymi schopnosťami, alebo s nedostatkom požadovaných skúseností a znalostí, iba ak sú pod dohľadom, alebo po tom, čo dostali pokyny týkajúce sa zaistenia bezpečnej prevádzky a rizík, ktoré sú s tým spojené. Čistenie a údržbu, ktorú má vykonávať užívateľ, by nemali vykonávať deti bez dozoru.

UPOZORNENIE

„Ohrievač“ je určený na trvalé pripojenie k vodovodnej sieti.

1.2 Dodržanie všeobecných varovaní a pokynov

„Ohrievač“ vyhovuje ustanoveniam smerníc EHS. **NÁVOD NA INŠTALÁCIU (pre inštaláčného technika)**. Dodržujte všeobecné varovania a bezpečnostné normy uvedené na začiatku textu a za všetkých okolností dodržujte všetky uvedené pokyny. Sortiment „Ohrievačov“ zahŕňa modely určené pre montáž vo vertikálnej (zvislej) pozícii (viď Obr. 1).



Obr. 1

A = tlakový redukčný ventil na prívode studenej vody
B = expanzná nádoba
C = bezpečnostná poistná skupina IVAR.G 501

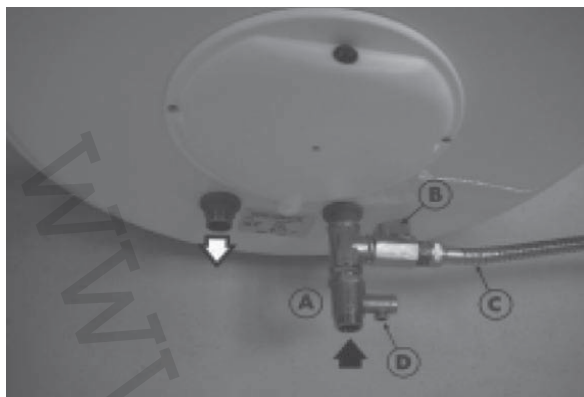
2 INŠTALÁCIA

2.1 Pripevnenie na stenu

„Ohrievač“ je pripevnený k stene pomocou montážnej konzoly pripevnenej k telu „Ohrievača“. Na zavesenie slúžia dva háčiky. Odporúčame použiť háčiky vhodných rozmerov a hmoždinky pre daný typ steny (nie sú súčasťou montážnej sady). Konzolu „Ohrievača“ zaháknite a zatiahnutím smerom dole sa uistite, že je „Ohrievač“ správne upevnený.

2.2 Pripojenie poistného pretlakového ventilu na odtokové potrubie

Počas fázy ohrevu teplej vody je mierne odkvapkávanie poistného pretlakového ventilu úplne normálne v dôsledku zvýšenia tlaku v „Ohrievači“. Preto je nutné napojiť vypúšťací vývod poistného pretlakového ventilu (viď Obr. 2) na odtokové potrubie inštalované zvisle dole, ktoré je bez kondenzácie a vždy otvorené. Odtokové potrubie pripojené k poistnému pretlakovému ventilu musí byť inštalované smerom dole a v prostredí bez mrazu. Poistný pretlakový ventil by mal byť pravidelne servisovaný, aby sa odstránil vodný kameň a overila sa jeho správna funkcia.



Obr. 2

2.3 Elektrické odpojenie

Pre odpojenie „Ohrievača“ od hlavného elektrického napájania použite dvoj pólový odpojovací spínač vyhovujúci normám EN-CE (vzdialenosť kontaktov aspoň 3 mm, výhodou je vybavenie poistkami).

2.4 Prevádzkové podmienky a údržba

Maximálny vstupný tlak vody je 0,8 Mpa. Poistný pretlakový ventil je potrebné pravidelne servisovať, aby sa odstránil vodný kameň a overilo sa, že nie je zanesený.

3 ÚDRŽBA

3.1 Vypustenie „Ohrievača“

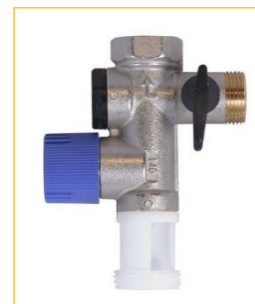
Pri vypúšťaní postupujte nasledovne:

- 1) Vypnite elektrické napájanie;
- 2) Uzavrite uzáver prívodu studenej vody;
- 3) Otvorte uzáver teplej vody;
- 4) Pri inštalácii otvorte vypúšťací uzáver, pokiaľ je ním „Ohrievač“ vybavený.

4 PRIPOJENIE

4.1 Vodovodná prípojka

Prívod studenej vody je označený modrým krúžkom, výstup teplej vody je označený červeným krúžkom. „Ohrievač“ je vybavený poistným pretlakovým ventilom IVAR.G 501 (viď Obr. 3) nastaveným na hodnotu 0,7 MPa. Pri inštalácii nevyvíjajte na poistný pretlakový ventil prílišnú silu, inak ho môžete poškodiť. Poistný pretlakový ventil je možné pripojiť na prírodné potrubie studenej vody alebo „Ohrievač“ pomocou flexibilnej (ohybnej) rúrky.



Obr. 3

POZNÁMKA

Odporúčame na prívodné potrubie studenej vody, ktorá sa bude v „Ohrievači“ ohrievať, inštalovať expanznú nádobu patričnej veľkosti, a to vzhľadom na objem „Ohrievača“.

VAROVANIE!

V krajinách, ktoré prijali európsku normu EN1487:2000, poistné pretlakové ventily dodávané s „Ohrievačmi“ nevyhovujú národným normám. „Ohrievač“ musí mať podľa normy maximálny tlak 0,7 MPa (7 bar) a musí byť vybavený minimálne uzatváracím ventilom, ovládacím mechanizmom spätného ventilu, poistným ventilom a zariadením na uzavretie tlaku vody (viď Obr. 1/C). Pokiaľ sa tlak v hlavnom rozvode na prívode studenej vody blíži hodnote 0,4 MPa (4 bar), odporúča sa nainštalovať tlakový redukčný ventil (napr. IVAR.5350 na výstup z vodovodného rozvodu (pozri Obr. 1/A), a v každom prípade, pokiaľ možno čo najďalej od „Ohrievača“. Tlakový redukčný ventil inštalovaný v blízkosti „Ohrievača“ (bližšie ako 10 m) vyžaduje inštaláciu expanznej nádoby (viď Obr. 1/B) na prívodnom potrubí studenej vody v blízkosti „Ohrievača“. rúrku „Ohrievače“ s červenou objímkou pripojte k rozvodom flexibilnou (ohybnou) rúrkou.

4.2 Kvalita vody

Kvalita teplej vody musí zodpovedať:

- základnej vyhláške MZ SR č. 247/2017 Z.z. (v jej aktuálnom platnom znení), ktorou sa stanovujú hygienické požiadavky na pitnú a teplú vodu. Touto vyhláškou sa v súlade s právom EÚ stanovujú limity mikrobiologických, fyzikálnych, chemických a organoleptických ukazovateľov kvality pitnej vody;
- tvrdosť vstupnej TV nesmie byť vyššia ako 2 mmol/l (11,2 °dH (stupňov nemeckých) = 20 °F (stupňov francúzskych));
- hodnota KNK 4,5 (mmol/l), voľného oxidu uhličitého CO₂ (mg/l) a hodnota pH musí byť podľa tabuľky uvedenej nižšie;
- TV nesmie mať agresívny charakter, to znamená, že jej Langelierov saturačný index (označovaný LSI) musí byť v rozsahu hodnôt LSI = 0 až +0,4.

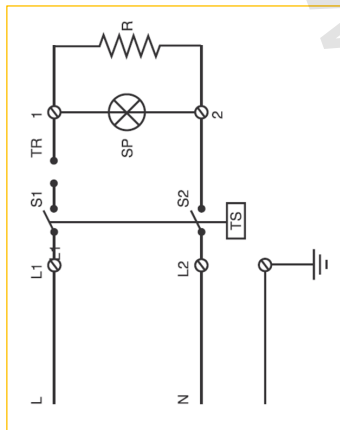
KNK 4,5 [mmol/l]	CO voľný [mg/l]	Hodnota pH [---]
0,8 - 1,8	max. 1,8	min. 7,7
1,8 - 3,6	max. 7,0	min. 7,6
nad 3,6	max. 18,0	min. 7,4

UPOZORNENIE!

Pokiaľ nebude niektorý z vyššie uvedených bodov dodržaný, užívateľ stráca právo na uplatnenie záruky.

5 ELEKTRICKÉ PRIPOJENIE

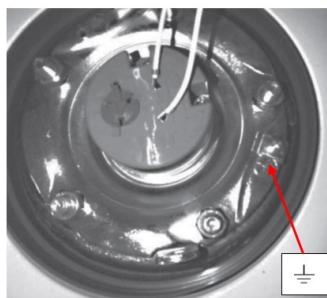
Pokiaľ „Ohrievač“ nie je vybavený elektrickým káblom, je nutné ho pripojiť k hlavnému elektrickému napájaniu káblom pre pevné pripojenie. Pred pripojením „Ohrievača“ overte, že napájacie napätie zodpovedá hodnote uvedenej na štítku „Ohrievača“. V elektrickom napájacom obvode „Ohrievača“ musí byť osadené zariadenie zaisťujúce prerušenie všetkých pólov v podmienkach kategórie prepätia III. Pripojenie musí byť vykonané podľa schémy zapojenia (vid' Obr. 4).



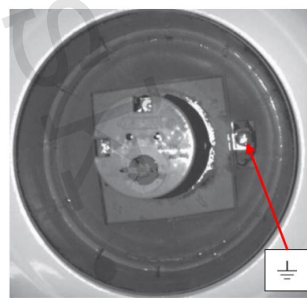
Obr. 4

R = elektrický vykurovací článok
S1, S2 = kontakty termostatu
TS = poistka termostatu
TR = ovládaný kontakt
LN = napájacie vedenie
SP = kontrolka
L1, L2 = pripojovacie svorky elektrického vedenia
⏚ = ochranný vodič (zem)

Pre inštaláciu napájacieho vodiča k „Ohrievaču“ odstráňte plastový kryt a vložte vodič do otvoru v plastovom kryte. Elektrické pripojenie sa vykonáva priamo na svorky (vid' Obr. 4 L/N) termostatu. Pre odpojenie jednotky od hlavného elektrického napájania použite dvojpólový spínač vyhovujúci normám EN-CE (vzdialenosť kontaktov min. 3 mm, výhodou je vybavenie poistkami). Uzemnenie je povinné, ochranný vodič musí byť žltozelený a dlhší ako fáza a pripája sa k svorke označenej symbolom ⏚ (vid' Obr. 5/6). Po inštalácii nainštalujte plastový kryt na svoje miesto.



Obr. 5



Obr. 6

6 UVEDENIE DO PREVÁDZKY A PREVÁDZKOVÁ SKÚŠKA

Pred pripojením k elektrickému napájaniu naplňte „Ohrievač“ vodou. To vykonáte otvorením hlavného uzáveru prívodu z vodovodného systému a potom otvorením uzáveru teplej vody. Očakávajte vypúšťanie vody z uzáveru teplej vody a počkajte niekoľko sekúnd, aby sa umožnilo vypustenie všetkého vzduchu z potrubia. Starostlivo skontrolujte prípadný únik. Uzavrite uzáver teplej vody a zapnite elektrické napájanie.

VAROVANIE!

Dodržujte všeobecné varovania a bezpečnostné predpisy uvedené na začiatku tohto návodu a za všetkých okolností dodržujte všetky uvedené pokyny.

7 RADY PRE UŽÍVATEĽA

Neumiestňujte pod „Ohrievač“ žiadne predmety alebo iné spotrebiče, ktoré by mohli byť poškodené únikom vody. Pokiaľ nebudete dlhšiu dobu používať žiadnu vodu, mali by ste:

- odpojiť „Ohrievač“ od elektrického napájania prepnutím hlavného dvojpólového vypínača do polohy „OFF“;
- uzavrieť uzávery vodovodného systému;
- teplá voda s teplotou prevyšujúcou +50 °C vytekajúcou z armatúr v mieste odberu môže spôsobiť vážne obarenie alebo dokonca smrť popálením. Riziku popálenia sú viac vystavené deti, handicapovaní a seniori. Užívateľovi je prísne zakázané vykonávať akúkoľvek bežnú alebo mimoriadnu údržbu.

8 SPUSTENIE

Pre zapnutie „Ohrievača“ stačí prepnúť hlavný dvojpólový spínač do polohy „ON“.

9 NASTAVENIE TEPLOTY

Modely s externou termoreguláciou sú vybavené ovládacím prvkom umiestneným na plastovom kryte. Užívateľ si môže nastaviť teplotu podľa svojich požiadaviek, aby dosiahol čo najlepší komfort. Odporúčame vykonávať reguláciu pod maximálnu nastavenú hodnotu pre dosiahnutie najlepšieho pomeru výkonu s dobrou úrovňou účinnosti a komfortu. Modely bez ovládacích prvkov termostatu majú automatickú teplotu vody prednastavenú výrobcom na 65 °C +/- 5 °C.

10 ÚDRŽBA (pro odborné spôsobilé osoby)

Dodržujte všeobecné varovania a platné bezpečnostné predpisy a normy uvedené na začiatku tohto návodu a za všetkých okolností dodržujte všetky uvedené pokyny. Pred vykonaním akejkoľvek operácie (údržba, čistenie...) je nutné „Ohrievač“ vypnúť a odpojiť od elektrického napájania. Všetky zásahy musí vykonávať iba kvalifikovaná osoba. V prípade úkonov vykonávaných na termostate odstráňte plastový kryt, vždy však až po odpojení elektrického napájania. Pri vykonávaní činností na vykurovacom článku „Ohrievača“ úplne vypustite (viď príslušný odsek).

10.1 PRAVIDELNÁ ÚDRŽBA

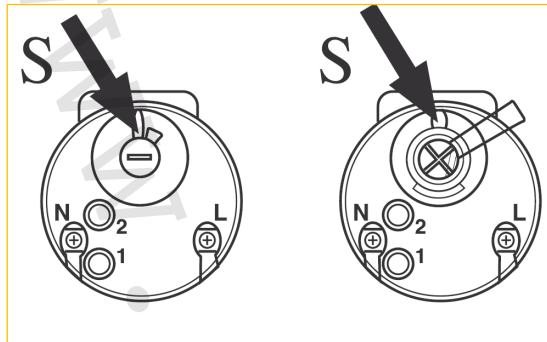
Aby ste dosiahli čo najlepší výkon „Ohrievača“, odporúča sa každý rok odvápnovať vykurovací článok. Operáciu je možné vykonať mechanickým odstránením vodného kameňa z krytu vykurovacieho článku. Dávajte pozor, aby ste ho nepoškodili!

VAROVANIE!

Horčíková anóda musí byť vymenená každé 2 roky (pozri záručné podmienky). Na odstránenie je nutné odstrániť vykurovací článok.

11 RESETOVANIE DVOJPÓLOVÉHO ODPOJOVACIEHO ZARIADENIA

„Ohrievač“ je vybavený termostatom s bezpečnostným odpojovacím zariadením podľa predpisov EC-EN. V prípade abnormálneho prehriatia teplej vody vypne tepelný bezpečnostný spínač elektrický obvod na oboch napájacích fázach vykurovacích článkov. V tomto prípade zavolajte technickú podporu, aby „Ohrievač“ resetovala. Resetovanie sa vykonáva manuálne (viď Obr. 7/S).



Obr. 7

12 FAQ

- Pokiaľ z uzáverov nevyteká teplá voda, pred tým ako zavoláte technickú podporu, uistite sa, že vodovodné a elektrické napájanie zodpovedá špecifikáciám v príslušných odsekoch, alebo sa uistite, že je správny sled fáz medzi svorkami a príslušnými upevňovacími prvkami na termostate. Ak tomu tak nie je, mohlo dôjsť k aktivácii dvojpólového odpojovacieho bezpečnostného zariadenia (zavolajte technickú podporu).
- Pokiaľ sa kontrolky nerozsvietia, ale z „Ohrievača“ stále tečie teplá voda, je možné, že sa jedná iba o chybnú žiarovku kontrolky. Pre výmenu žiarovky výstražnej kontrolky volajte technickú podporu.

13 ZÁVER

UPOZORNENIE!

Spoločnosť IVAR CS spol. s r.o. si vyhradzuje právo vykonávať v akomkoľvek momente a bez predchádzajúceho upozornenia zmeny technického alebo obchodného charakteru pri výrobkoch, uvedených v tomto návode. Vzhľadom na ďalší vývoj výrobkov si vyhradzuje právo vykonávať technické zmeny alebo vylepšenia bez oznámenia, odchýlky medzi vyobrazeniami výrobkov sú možné. Informácie uvedené v tomto technickom oznámení nezbavujú užívateľa povinnosti dodržiavať normatívy a technické predpisy platné v mieste a krajine inštalácie. Dokument je chránený autorským právom. Takto založené práva, najmä práva prekladu, rozhlasového vysielania, reprodukcie fotomechanikou, alebo podobnou cestou a uloženie v zariadení na spracovanie dát zostávajú vyhradené. Za tlačové chyby alebo chybné údaje nepreberáme žiadnu zodpovednosť.



LIKVIDÁCIA ELEKTRICKÝCH A ELEKTRONICKÝCH ZARIADENÍ sa riadi zákonom č. 79/2015 Z.z.

Tento symbol označuje, že s výrobkom nemá byť nakladané ako s domovým odpadom.
Výrobok by mal byť odovzdaný na zberné miesto, určené pre takéto elektrické zariadenia.