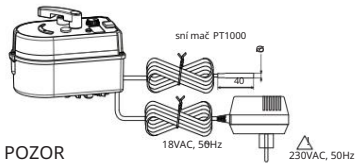


4

Elektrická zástrčka

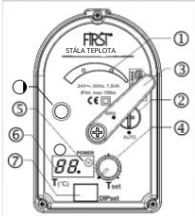
S adaptérom (230VAC/18VAC). Po dokončení pripojenia je ovládač pripravený na použitie. Keďže ovládač neobsahuje poistku, je potrebné zabezpečiť ochranu proti adaptéru.



POZOR

- Otváranie krytu regulátora nie je dovolené!
- Regulátor musí byť elektricky pripojený v súlade s technickými normami.
- Dbajte na správne pripájacie napätie!
- Inštalatéri a používatelia sú zodpovední za bezpečnú a správnu inštaláciu.

Zobrazenie polohy a nastavení ovládača



1. Mechanický indikátor je možné nastaviť podľa zloženia zostavy zmiešavacieho ventilu.
 2. Tlačidlo manuálneho/automatického ovládania.
 3. Rukoväť pre ručné ovládanie pohonu, ktorá zároveň slúži na indikáciu polohy ventilu.
 4. Tlačidlo pre nastavenie požadovanej teploty.
 5. LED indikácia
- Bliká: 1 krát za sekundu - kalibrácia pohonu
2 krát za sekundu - nízke napájacie napätie

6. LED obrazovka na zobrazenie aktuálnej / pokračujúcej teploty:
ak ukazuje 23 → 23°C / 23 → 23,5°C.

7. Prístupový bod pre DIP prepínače pre nastavenie parametrov.

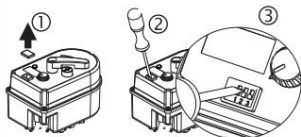
8. Kryt pre prístup k skrútkám na dotiahnutie pohonu k zmiešavaciemu ventilu.

Nastavenia teploty:
otočte gombík doľava
(minimálna teplota) alebo
doprava (maximálna teplota).



Polohy a nastavenia prepínačov DIP

DIP	1	2	3	4	DIP	20°C-80°C	60°C-85°C	0°C-95°C	25°C-45°C
ON	CW	Nastavenie teplotný rozsah	x2		2	VYPNUTÉ	VYPNUTÉ	ON	ON
OFF	CCW		x1		3	VYPNUTÉ	ON	VYPNUTÉ	ON



Otvorte kryt DIP prepínača (1,2) pomocou malého skrutkovača a nastavte DIP prepínače (3).

Predvolené

1	2	3	4	ON
				VYPNUTÉ

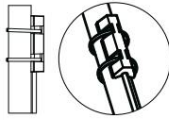
DIP1: rotácia, kalibrácia
DIP2,3: teplotný rozsah
DIP 4: Reakčný faktor:
- x1: pomalšia odozva ovládača
- x2: rýchlejšia odozva ovládača

Poznámka: Vždy, keď zmeníte polohu DIP1, regulátor sa nakalibruje. Zelená LED bliká (1x/s) a ovládač sa otáča doľava a doprava. V takom prípade nechajte ovládač v polohe AUTO, nemeňte nastavenia a neodpájajte napájanie. Počas kalibrácie riadiaceho systému je potrebné vypnúť čerpadlo, aby nedochádzalo k teplotným výkyvom v systéme (podlahové kúrenie, teplá voda,...)

5

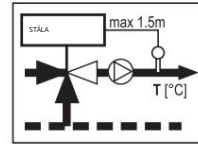
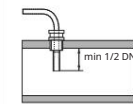
Inštalácia snímača PT1000 na potrubie

Inštalácia ako povrchový snímač.



Umiestnite snímač na potrubie, zakryte ju držiakom a utiahnite pomocou svoriek.

Inštalácia ako ponorný senzor

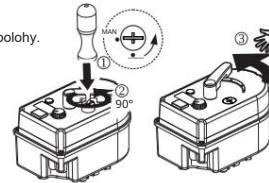


Manuálne riadenie

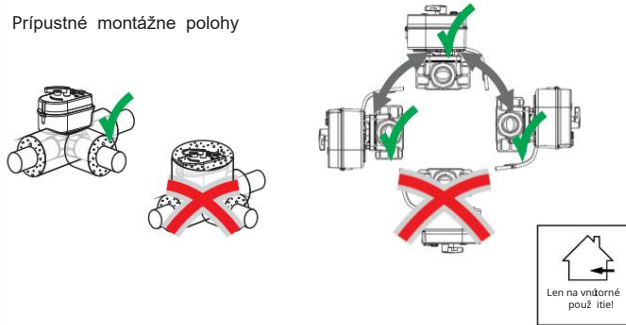
1. Pomocou skrutkovača stlačte tlačidlo vypnutia.
2. Otočte o 90°.
3. Pomocou ruky posuňte rukoväť do požadovanej polohy.

Pozor:

Keď je gombík ručného ovládania v polohe MAN, pohon zostáva trvalo v aktuálnej polohe bez ohľadu na elektrický riadiaci signál.



Prípustné montážne polohy



Bezpečnostné inštrukcie:

- Pred montážou umyte potrubie, tesniaci materiál sa nesmie dostať dovnútra ventilu.
- Počas inštalácie sa vyhňte spájkovaniu alebo zvaraniu v blízkosti ventilu.
- Akékoľvek poškodenie, alebo poškodenie ktorejkoľvek časti ventilu spôsobí potrebu výmeny celého ventilu.
- Miesto inštalácie musí byť chránené pred mrazom, prístroj musí byť chránený pred chemikáliami, farbami, čistiacimi prostriedkami, rozpúšťadlami a vplyvmi prostredia.
- Všetky inštalácie musia byť vykonané v súlade s existujúcimi miestnymi inštaláčnymi predpismi a predpismi, ak existujú.
- Je potrebné dodržiavať montážne pokyny výrobcu ventilu.
- Ak je ventil inštalovaný vo vykurovacom systéme, kvalita vody v systéme musí spĺňať požiadavky VDI 2035.

FIRST®

CONSTANT TEMP

Regulátor konštantnej teploty prietoku so zmiešavacím ventilom



Štítok produktu:

STÁLA TEPLOTA 4

X X X

Smer otáčania
2 = s manuálnym ovládaním

Doba otáčania
1= 105s/90°

Napätie
0 = 230 VAC
3 = 24 VAC

i



FMV130



FMV 131

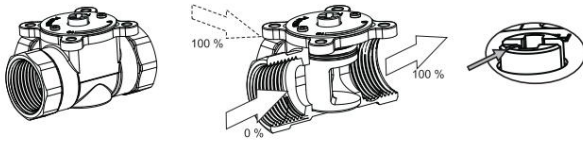
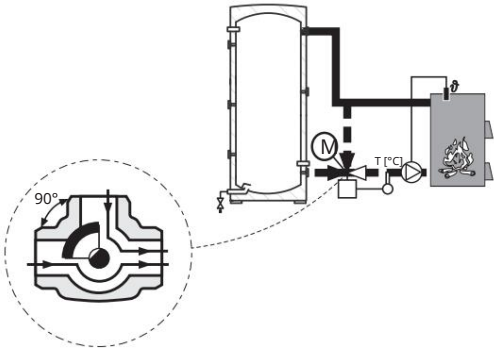


FMV132

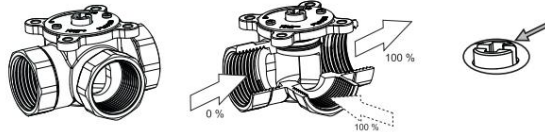
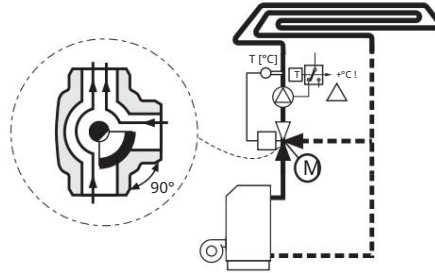


FMV133

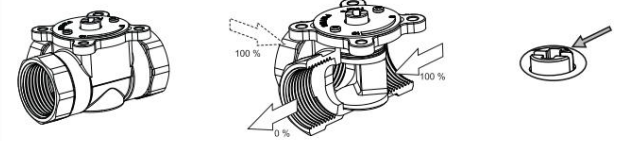
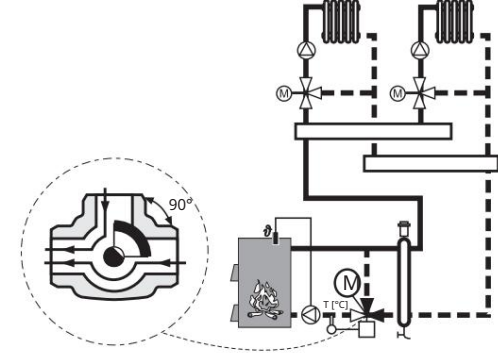
1 Príklad inštalácie 1



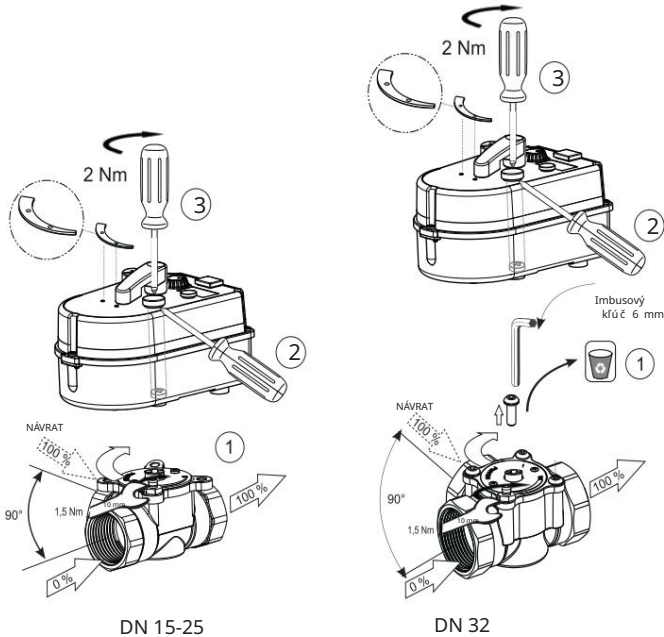
2 Príklad inštalácie 2



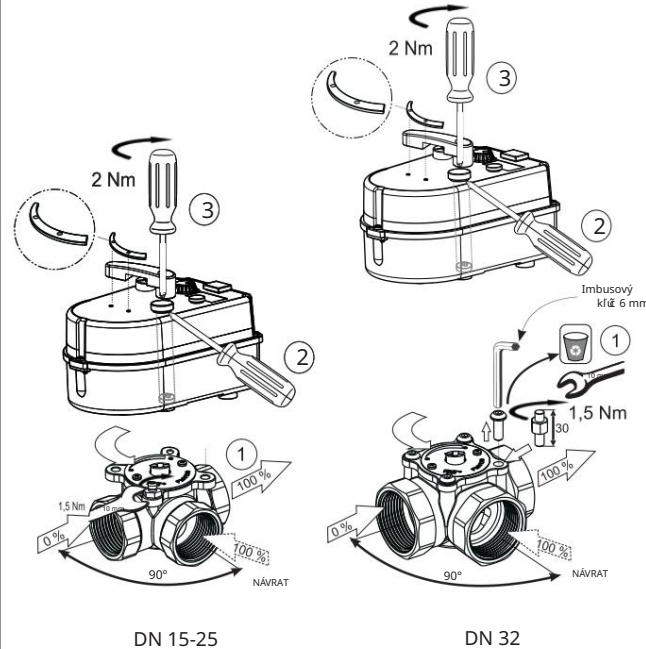
3 Príklad inštalácie 3



1a Montáž na ventil FMV130 DN 15-25 a DN 32



2a Montáž na ventil FMV130 DN 15-25 a DN 32



3a Montáž na ventil FMV130 DN 15-25 a DN 32

