



# ATMOS

KOMBINOVANÉ KOTLE

2022

*Tradice od roku 1935*



Kotle splňují **EKODESIGN**



# KOMBINOVANÉ KOTLE

## ATMOS KOMBI – DC SP / DŘEVO – PELETY

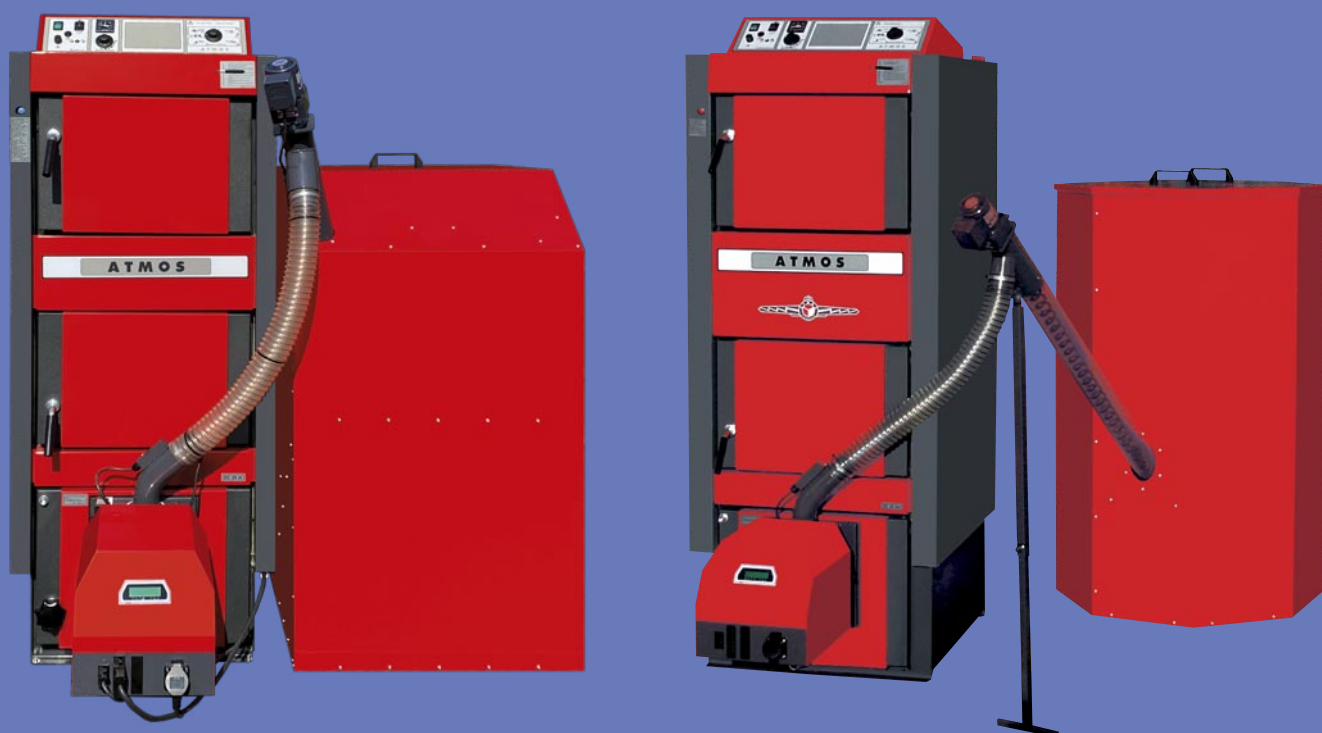
### PŘEDNOSTI KOTLŮ ATMOS

- **možná kombinace jednotlivých druhů paliv** – střídání paliva dřevo + pelety
- **vysoká účinnost** při jednotlivých palivech – prakticky stejná jako u speciálních kotlů na pelety (až 92,3 %)
- **levnější řešení** – sečteme-li náklady na pořízení dvou kotlů, jejich zapojení a odkouření, zjistíme, že jeden kotel ač dražší, je ekonomicky výhodnější.
- **funkce automatického startu hořáku na pelety** po dohoření dřeva
- **malý zastavěný prostor** – oproti více kotlům

- **jeden komín a kouřovod**
- **ekologický provoz** – u všech druhů vytápění
- **dotovaný kotel DC 18 SP, DC 25 SP, DC 30 SPX, DC 32 SP** – dřevo/pelety

### KONSTRUKCE KOTLE

Kotel sám je konstruován jako těleso se třemi pod sebou posazenými komorami. Vrchní dvě komory slouží ke zplynování dřeva, jak to znáte u klasických zplynovacích kotlů, které vyrábíme standardně. Třetí, nejspodnější komora je zřepředu osazena požadovaným hořákem a vyložena keramikou pro optimální kvalitu spalování. Oba



DC 18 SP, DC 25 SP, DC 30 SPX, DC 32 SP  
DŘEVO + PELETY





systémy jsou od sebe odděleny vodním pláštěm, navzájem se tak příliš neovlivňují a tím dosahuje kotel vysoké účinnosti při topení jednotlivými palivy. Odvod spalin do komína je řešen jedním výstupním hrdlem a proto vystačíme s jedním komínem.

## FUNKCE

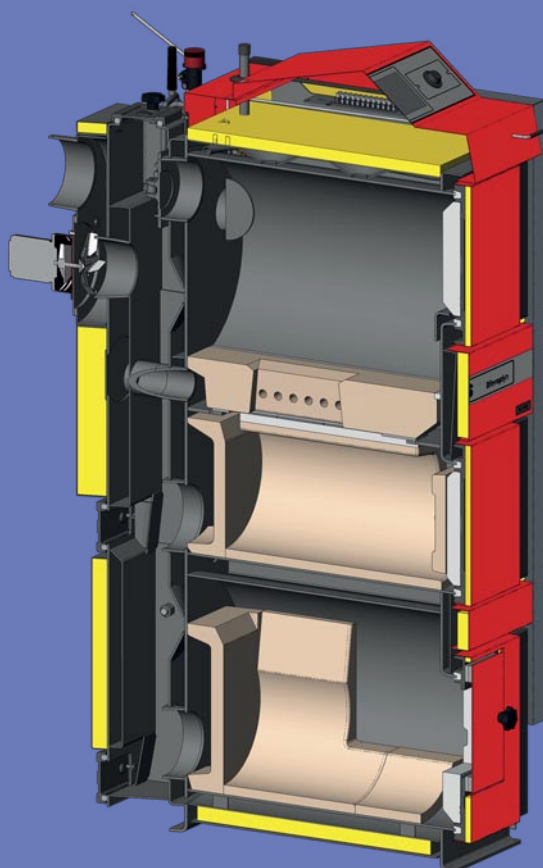
Řada kotlů KOMBI umožňuje spalování dřeva na principu generátorového zplynování v kombinaci s hořákem na pelety. Kotel umožňuje střídání paliv. V případě potřeby je samozřejmostí, možnost koupit kotel bez hořáku, s tím, že si jej nainstalujete později.

Kompletní provoz kotle a systému je možné řídit i s regulací ACD 03.

## PANEL SE STANDARDNÍ REGULACÍ



- Bezpečnostní termostat
- Teploměr
- Regulační termostat
- Spalinový termostat
- Termostat na čerpadlo
- Přepínací vypínač
- **Možnost automatického přepínání mezi palivy**



*DC 18 SP, DC 25 SP, DC 30 SPX, DC 32 SP  
DŘEVO + PELETY*



## KOTLE A HOŘÁKY DCxxSP(X)

Kotle jsou v provedení (od modelu 2018) vybaveny funkcí automatického uzavření nebo otevření přívodu vzduchu do kotle/hořáku pomocí **servopohonu** při topení dřevem nebo peletami.

Kotle jsou vybaveny čidlem teploty spalin (TSV) AGF2 a čidlem teploty vody kotle (TK) KTF20 pro funkci automatického startu hořáku po dohoření dřeva.

Dále jsou kotle vybaveny **dvěma čidly (TV a TS) KTF20** pro ovládání hořáku podle dvou teplot na akumulární nádrži. Celý komplet je tak prodáván v **maximální výbavě pro plně automatický režim a jednoduchou instalaci.**

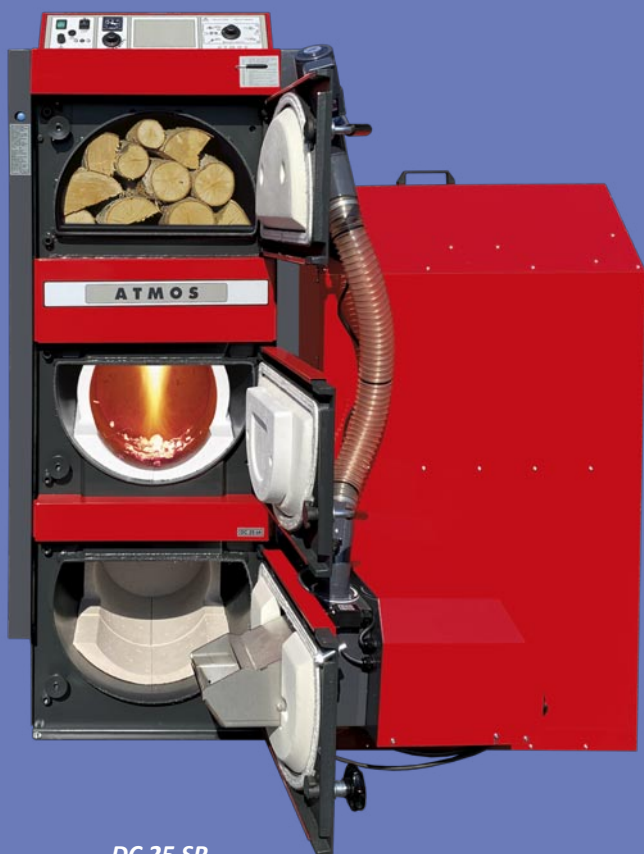
## PANEL S ELEKTRONICKOU REGULACÍ ATMOS ACD 03



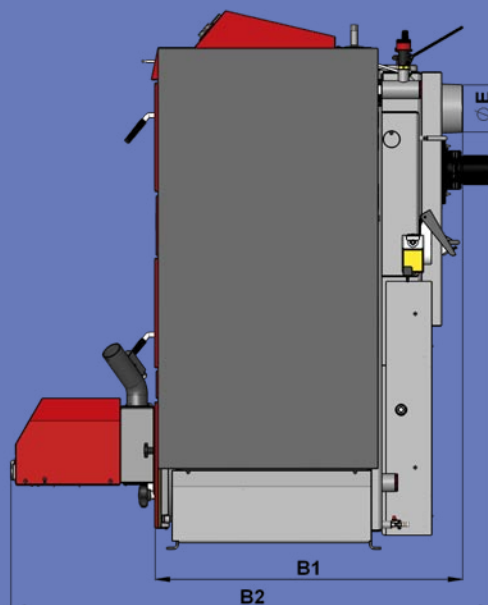
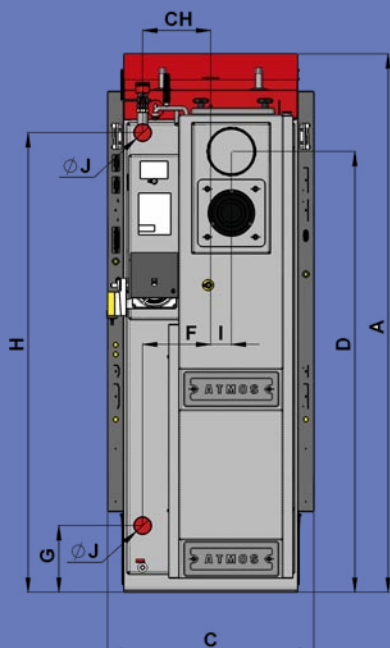
Regulace řídí:

- kompletní provoz kotle včetně automatického přepínání mezi provozem dřevo / pelet
- kotlový okruh
- tři topné okruhy (dva topné okruhy + řízená vratka)
- nabíjení ak. nádrže
- ohřev TUV
- solární ohřev...

Regulace ACD 03 je určena k dodatečné instalaci do panelu kotle.



DC 25 SP  
DŘEVO + PELETY



Regulační servo

ROZMĚRY	DC 18 SP	DC 25 SP	DC 30 SPX	DC 32 SP
A	1665	1665	1665	1741
B1	757	957	957	957
B2	1301	1501	1501	1501
C	643	643	643	678
D	1375	1375	1375	1448
E	150 (152)	150 (152)	150 (152)	150 (152)
F	212	212	212	256
G	207	207	207	184
H	1436	1436	1436	1507
CH	212	212	212	256
I	65	65	65	70
J	6/4"	6/4"	6/4"	6/4"

TYP ATMOS SP		DC 18 SP	DC 25 SP	DC 30 SPX	DC 32 SP
VÝKON KOTLE NA DŘEVO	kW	20,5	27	30	35
VÝKON KOTLE NA PELETY (DCxxSP)	kW	4,5 – 15	6 – 20	6 – 20	6 – 20
PŘEDEPSANÝ TAH KOMÍNA	Pa	20	23	23	24
PŘEDEPSANÉ PALIVO – DŘEVO	SUCHÉ DŘEVO O VLHKOSTI 12 – 20 % (VÝHŘEVNOST 15 – 18 MJ/kg) Ø 70 – 150 mm				
PŘEDEPSANÉ PALIVO – PELETY	KVALITNÍ DŘEVĚNÉ PELETY Ø 6 – 8 mm (BÍLÉ PELETY)				
MAXIMÁLNÍ DÉLKA DŘEVA	mm	330	530	530	530
OBSAH NÁSYPKY NA DŘEVO	dm <sup>3</sup>	60	95	95	135
HMOTNOST KOTLE	kg	435	531 (506)	537	596 (571)
OBJEM VODY V KOTLI	l	78	109	109	160
TYP HOŘÁKU NA PELETY	ATMOS A 25 (pro modely DCxxSP(X)) – objed. kód H0048				
ZÁSOBNÍK NA PELETY	EXTERNÍ – 240, 250, 300, 400, 500, 1000 litrů				
PŘÍPOJOVACÍ NAPĚTÍ	V/Hz	230/50			
PŘÍKON KOTLE PŘI STARTU	W	572	572	572	572
PŘÍKON KOTLE PŘI PROVOZU	W	42	42	42	42
DOTOVANÝ KOTEL V ČR		●	●	●	●
TŘÍDA KOTLE DLE EN 303-5		5	5	5	5
SPLŇUJE EKODESIGN EU 2015/1189		●	●	●	●
TŘÍDA ENERGETICKÉ ÚČINNOSTI		A+	A+	A+	A+
PREFEROVANÉ PALIVO		DŘEVĚNÉ PELETY	DŘEVĚNÉ PELETY	DŘEVĚNÉ PELETY	DŘEVĚNÉ PELETY





# PNEUMATICKÁ DOPRAVA PELET

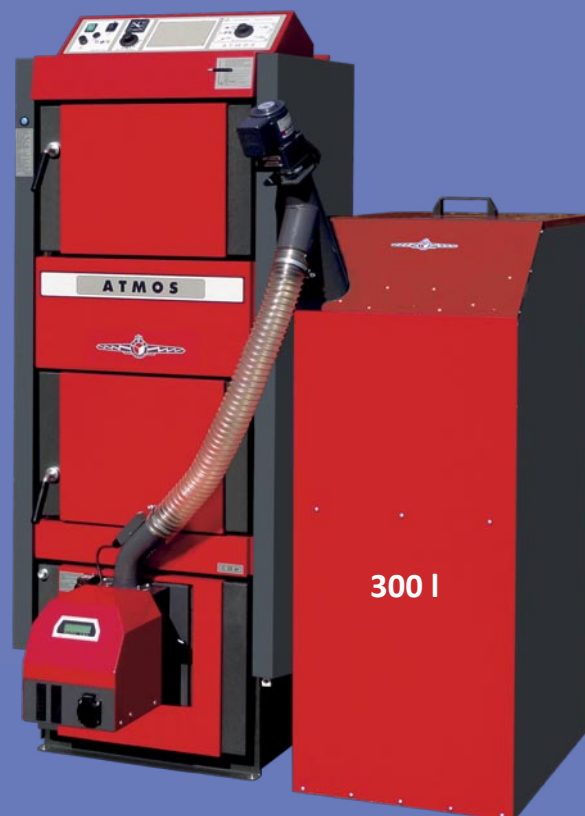
## APS 250, APS 500, APS 250 S

Pneumatická doprava pelet **APS 250 (S), 500** je kompaktní zařízení sloužící k pohodlnému zásobování kotle peletami z velkého zásobníku umístěného mimo kotelnu.

Zásobník je vytvořen z volných skladovacích prostorů v domě nebo mimo vytápěný objekt. Jako zásobník se velmi často také používá textilní silo, které umožní jednoduchou a rychlou instalaci.

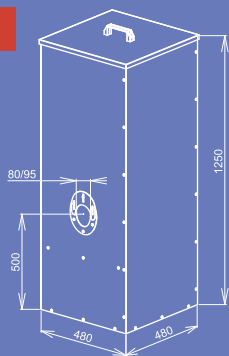
Kompaktní pneumatická doprava pelet **ATMOS APS 250 (S), 500** s vyrovnávacím zásobníkem je určena pro výkony kotlů od 5 do 80 kW.

- Transportní výška až do 5 m
- Transportní vzdálenost až 16 m



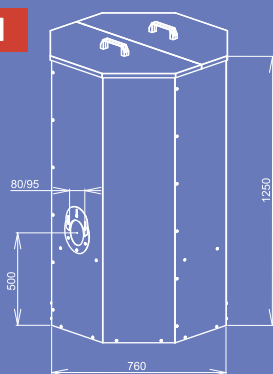
# NÁDRŽE NA PELETY

**250 l**



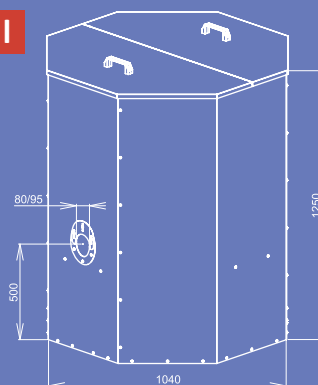
Jedná se o **nejmenší** velikost. V případě malé kotelny, kdy nemůžeme použít větší objem nádrže na pelety. V této nádrži je uloženo 163 kg pelet, tj. cca 730 kWh. (10 p.)

**500 l**



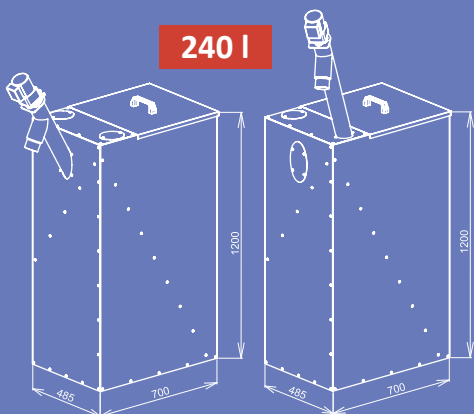
Jedná se o **střední** velikost. V případě malé kotelny, kdy nemůžeme použít větší objem nádrže na pelety. V této nádrži je uloženo 325 kg pelet, tj. cca 1463 kWh. (21 p.)

**1000 l**



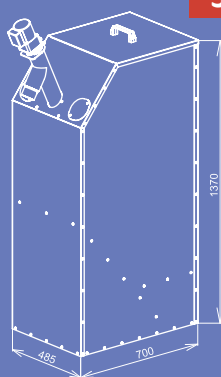
Jedná se o **největší** velikost. V této nádrži je uloženo 650 kg pelet, tj. cca 2925 kWh. (43 p.)

**240 l**



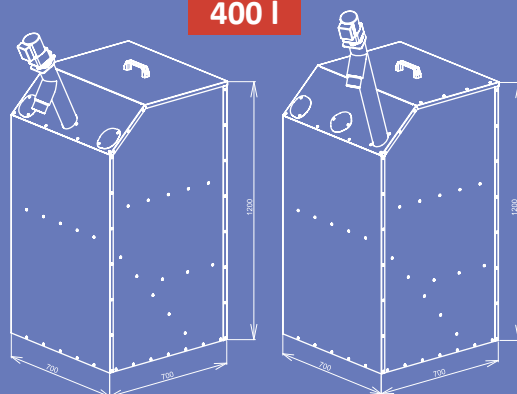
**AZPD / AZPU 240** – jedná se o sadu nádrže na pelety o objemu 240 l s dopravníkem DRA25 – 1,3 / 1,7 m, která je určena pro malé a stísněné kotelny. Umožňuje umístění nádrže v těsné blízkosti kotle tak, aby sestava zabírala málo místa. V nádrži o užitečném objemu 240 l je uloženo 156 kg pelet, tj. cca 700 kWh. (10 p.)

**300 l**



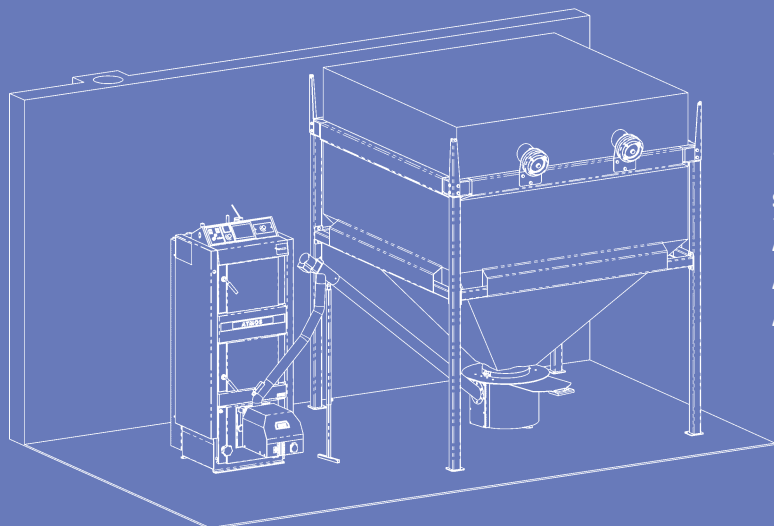
**AZPD 300** – Jedná se o sadu nádrže na pelety o objemu 300 l s dopravníkem DRA25 – 1,3 m, která je určena pro malé a stísněné kotelny. Umožňuje umístění nádrže v těsné blízkosti kotle, tak aby sestava zabírala málo místa. V nádrži o užitečném objemu 300 l je uloženo 195 kg pelet, tj. cca 880 kWh. (13 p.)

**400 l**



**AZPD / AZPU 400** – jedná se o sadu nádrže na pelety o objemu 400 l s dopravníkem DRA25 – 1,3 / 1,7 m, která je určena pro malé a stísněné kotelny. Umožňuje umístění nádrže v těsné blízkosti kotle tak, aby sestava zabírala málo místa. V nádrži o užitečném objemu 400 l je uloženo 260 kg pelet, tj. cca 1170 kWh. (17 p.)

*Do všech nádrží na pelety je možné zabudovat pneumatickou dopravu pelet.*



## ATMOX TEXTILNÍ ZÁSOBNÍK

sada	objem (m <sup>3</sup> )	pelety (t)	rozměry stran (mm)
ATZ 5	4,4 - 5,5	2,9 - 3,6	1960 x 1960 x 2 320
ATZ 6	5,3 - 6,5	3,5 - 4,2	1960 x 2360 x 2 320
ATZ 7	6,3 - 7,9	4,1 - 5,1	2360 x 2360 x 2 320



To nejlepší na dřevo a pelety...



# ATMOS

VÝROBCE:

**JAROSLAV CANKAŘ A SYN ATMOS**

Velenského 487

CZ 294 21 Bělá pod Bezdězem

Česká republika

Tel.: +420 / 326 / 701 404, 701 414

[www.atmos.eu](http://www.atmos.eu)



CE



PRODEJCE:



DELTASTAV

P. Mudroňa 5

010 01 Žilina

Slovensko

tel. +421 / 41 / 564 05 85

+421 / 918 805 284

[www.deltastav.sk](http://www.deltastav.sk)

[info@deltastav.sk](mailto:info@deltastav.sk)

03/22 CZ

Technické změny rozměrů kotlů a designu v průběhu roku jsou možné.