



ATMOS

KOMBINOVANÉ KOTLE

2022

Tradice od roku 1935



Kotle splňují **EKODESIGN**



KOMBINOVANÉ KOTLE

ATMOS KOMBI – DC SP / DŘEVO – PELETY

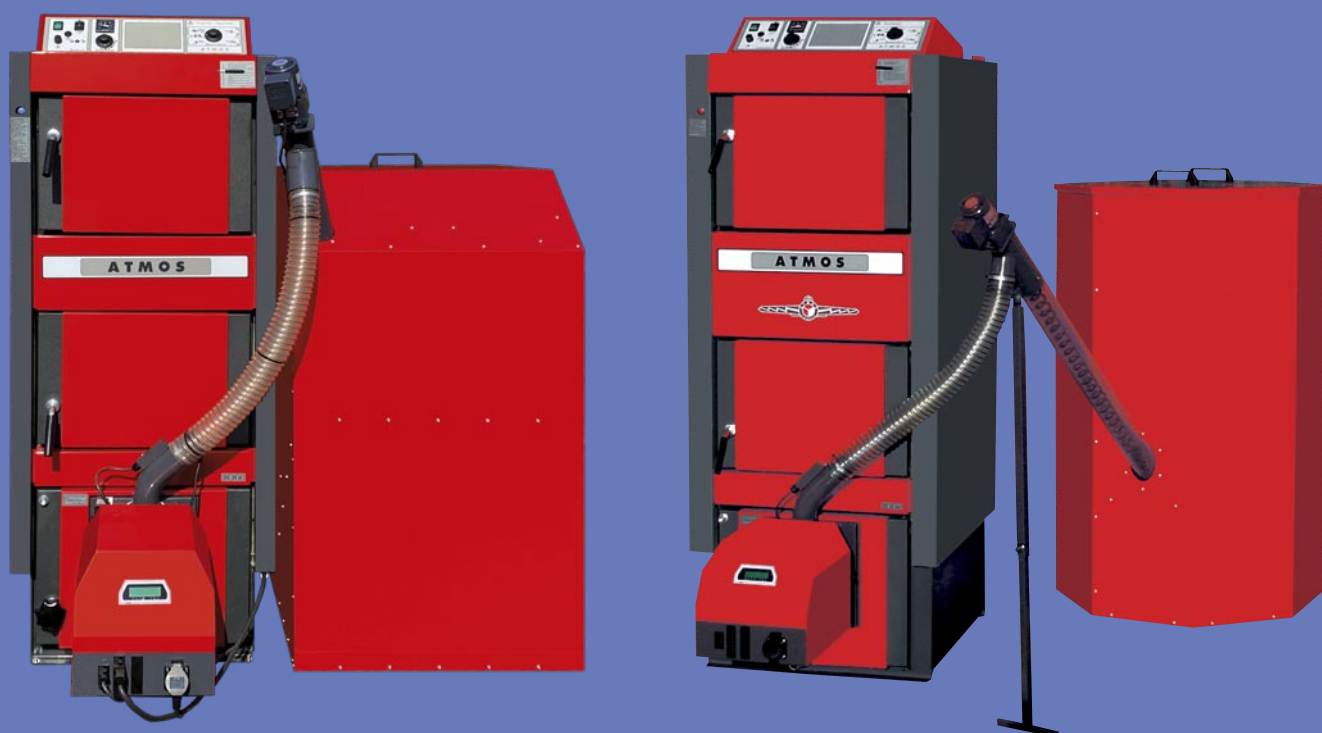
PŘEDNOSTI KOTLŮ ATMOS

- **možná kombinace jednotlivých druhů paliv** – střídání paliva dřevo + pelety
- **vysoká účinnost** při jednotlivých palivech – prakticky stejná jako u speciálních kotlů na pelety (až 92,3 %)
- **levnější řešení** – sečteme-li náklady na pořízení dvou kotlů, jejich zapojení a odkouření, zjistíme, že jeden kotel ač dražší, je ekonomicky výhodnější.
- **funkce automatického startu hořáku na pelety** po dohoření dřeva
- **malý zastavěný prostor** – oproti více kotlům

- **jeden komín a kouřovod**
- **ekologický provoz** – u všech druhů vytápění
- **dotovaný kotel DC 18 SP, DC 25 SP, DC 30 SPX, DC 32 SP** – dřevo/pelety

KONSTRUKCE KOTLE

Kotel sám je konstruován jako těleso se třemi pod sebou posazenými komorami. Vrchní dvě komory slouží ke zplynování dřeva, jak to znáte u klasických zplynovacích kotlů, které vyrábíme standardně. Třetí, nejspodnější komora je zpredu osazena požadovaným hořákem a vyložena keramikou pro optimální kvalitu spalování. Oba



DC 18 SP, DC 25 SP, DC 30 SPX, DC 32 SP
DŘEVO + PELETY



systémy jsou od sebe odděleny vodním pláštěm, navzájem se tak příliš neovlivňují a tím dosahuje kotel vysoké účinnosti při topení jednotlivými palivy. Odvod spalin do komína je řešen jedním výstupním hrdlem a proto vystačíme s jedním komínem.

FUNKCE

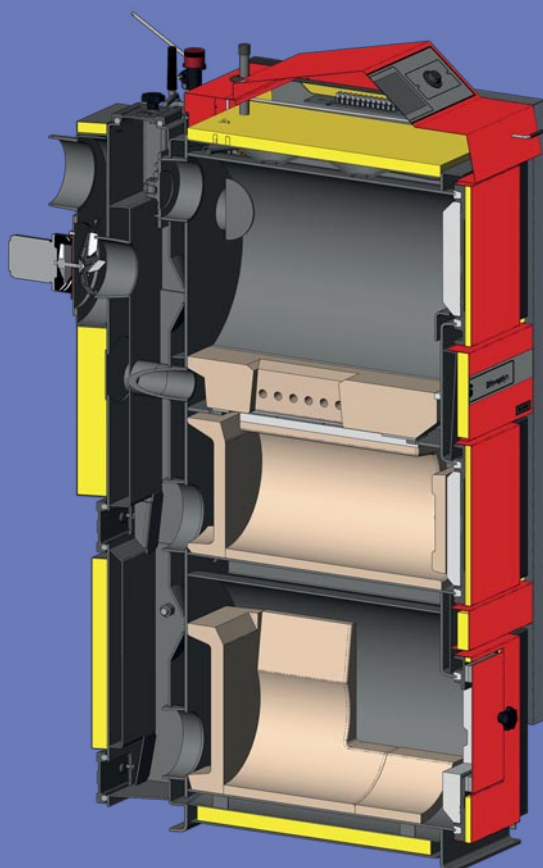
Řada kotlů KOMBI umožňuje spalování dřeva na principu generátorového zplynování v kombinaci s hořákem na pelety. Kotel umožňuje střídání paliv. V případě potřeby je samozřejmostí, možnost koupit kotel bez hořáku, s tím, že si jej nainstalujete později.

Kompletní provoz kotle a systému je možné řídit i s regulací ACD 03.

PANEL SE STANDARDNÍ REGULACÍ



- Bezpečnostní termostat
- Teploměr
- Regulační termostat
- Spalinový termostat
- Termostat na čerpadlo
- Přepínací vypínač
- **Možnost automatického přepínání mezi palivy**



*DC 18 SP, DC 25 SP, DC 30 SPX, DC 32 SP
DŘEVO + PELETY*



KOTLE A HOŘÁKY DCxxSP(X)

Kotle jsou v provedení (od modelu 2018) vybaveny funkcí automatického uzavření nebo otevření přívodu vzduchu do kotle/hořáku pomocí **servopohonu** při topení dřevem nebo peletami.

Kotle jsou vybaveny čidlem teploty spalin (TSV) AGF2 a čidlem teploty vody kotle (TK) KTF20 pro funkci automatického startu hořáku po dohoření dřeva.

Dále jsou kotle vybaveny **dvěma čidly (TV a TS) KTF20** pro ovládání hořáku podle dvou teplot na akumulární nádrži. Celý komplet je tak prodáván v **maximální výbavě pro plně automatický režim a jednoduchou instalaci.**

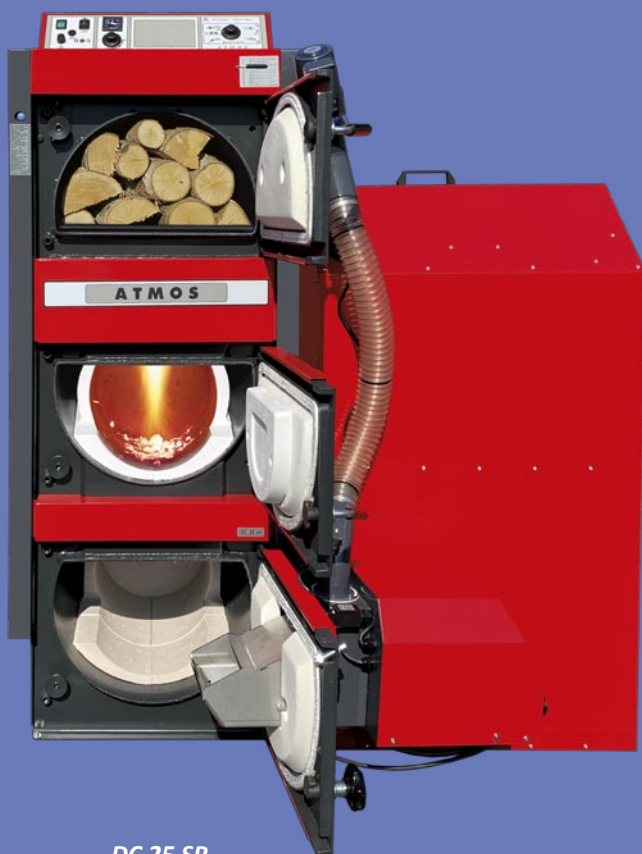
PANEL S ELEKTRONICKOU REGULACÍ ATMOS ACD 03



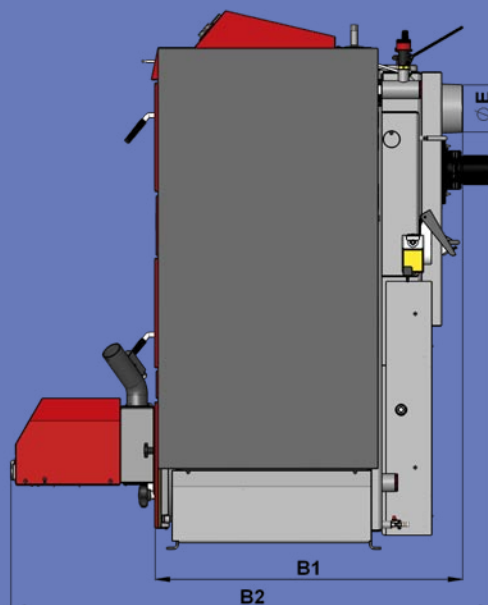
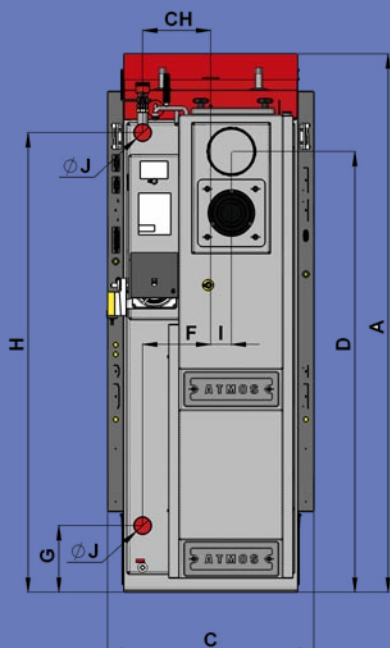
Regulace řídí:

- kompletní provoz kotle včetně automatického přepínání mezi provozem dřevo / pelet
- kotlový okruh
- tři topné okruhy (dva topné okruhy + řízená vratka)
- nabíjení ak. nádrže
- ohřev TUV
- solární ohřev...

Regulace ACD 03 je určena k dodatečné instalaci do panelu kotle.



DC 25 SP
DŘEVO + PELETY



Regulační servo

| ROZMĚRY | DC 18 SP | DC 25 SP | DC 30 SPX | DC 32 SP |
|---------|-----------|-----------|-----------|-----------|
| A | 1665 | 1665 | 1665 | 1741 |
| B1 | 757 | 957 | 957 | 957 |
| B2 | 1301 | 1501 | 1501 | 1501 |
| C | 643 | 643 | 643 | 678 |
| D | 1375 | 1375 | 1375 | 1448 |
| E | 150 (152) | 150 (152) | 150 (152) | 150 (152) |
| F | 212 | 212 | 212 | 256 |
| G | 207 | 207 | 207 | 184 |
| H | 1436 | 1436 | 1436 | 1507 |
| CH | 212 | 212 | 212 | 256 |
| I | 65 | 65 | 65 | 70 |
| J | 6/4" | 6/4" | 6/4" | 6/4" |

| TYP ATMOS SP | | DC 18 SP | DC 25 SP | DC 30 SPX | DC 32 SP |
|--------------------------------|---|----------------|----------------|----------------|----------------|
| VÝKON KOTLE NA DŘEVO | kW | 20,5 | 27 | 30 | 35 |
| VÝKON KOTLE NA PELETY (DCxxSP) | kW | 4,5 – 15 | 6 – 20 | 6 – 20 | 6 – 20 |
| PŘEDEPSANÝ TAH KOMÍNA | Pa | 20 | 23 | 23 | 24 |
| PŘEDEPSANÉ PALIVO – DŘEVO | SUCHÉ DŘEVO O VLHKOSTI 12 – 20 % (VÝHŘEVNOST 15 – 18 MJ/kg) Ø 70 – 150 mm | | | | |
| PŘEDEPSANÉ PALIVO – PELETY | KVALITNÍ DŘEVĚNÉ PELETY Ø 6 – 8 mm (BÍLÉ PELETY) | | | | |
| MAXIMÁLNÍ DÉLKA DŘEVA | mm | 330 | 530 | 530 | 530 |
| OBSAH NÁSYPKY NA DŘEVO | dm ³ | 60 | 95 | 95 | 135 |
| HMOTNOST KOTLE | kg | 435 | 531 (506) | 537 | 596 (571) |
| OBJEM VODY V KOTLI | l | 78 | 109 | 109 | 160 |
| TYP HOŘÁKU NA PELETY | ATMOS A 25 (pro modely DCxxSP(X)) – objed. kód H0048 | | | | |
| ZÁSOBNÍK NA PELETY | EXTERNÍ – 240, 250, 300, 400, 500, 1000 litrů | | | | |
| PŘÍPOJOVACÍ NAPĚTÍ | V/Hz | 230/50 | | | |
| PŘÍKON KOTLE PŘI STARTU | W | 572 | 572 | 572 | 572 |
| PŘÍKON KOTLE PŘI PROVOZU | W | 42 | 42 | 42 | 42 |
| DOTOVANÝ KOTEL V ČR | | ● | ● | ● | ● |
| TŘÍDA KOTLE DLE EN 303-5 | | 5 | 5 | 5 | 5 |
| SPLŇUJE EKODESIGN EU 2015/1189 | | ● | ● | ● | ● |
| TŘÍDA ENERGETICKÉ ÚČINNOSTI | | A+ | A+ | A+ | A+ |
| PREFEROVANÉ PALIVO | | DŘEVĚNÉ PELETY | DŘEVĚNÉ PELETY | DŘEVĚNÉ PELETY | DŘEVĚNÉ PELETY |



PNEUMATICKÁ DOPRAVA PELET

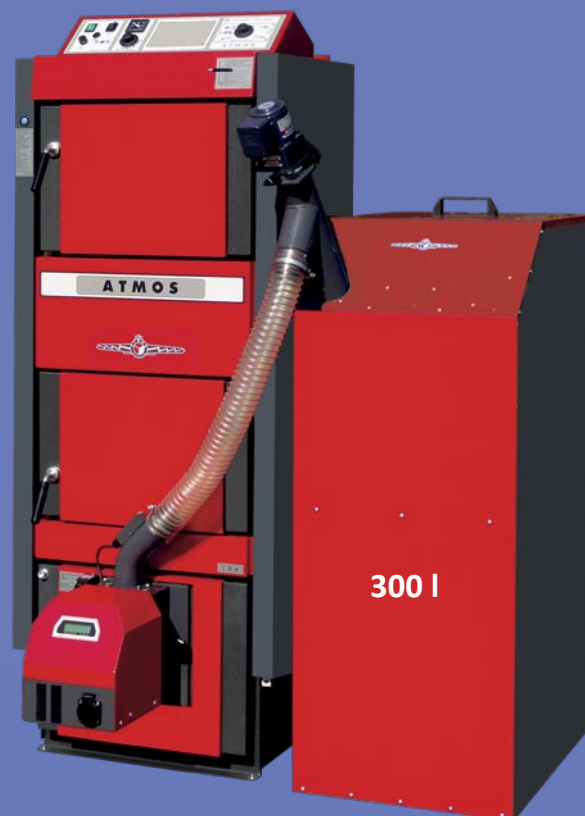
APS 250, APS 500, APS 250 S

Pneumatická doprava pelet **APS 250 (S), 500** je kompaktní zařízení sloužící k pohodlnému zásobování kotle peletami z velkého zásobníku umístěného mimo kotelnu.

Zásobník je vytvořen z volných skladovacích prostorů v domě nebo mimo vytápěný objekt. Jako zásobník se velmi často také používá textilní silo, které umožní jednoduchou a rychlou instalaci.

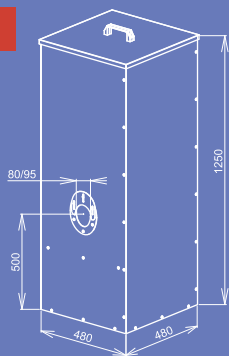
Kompaktní pneumatická doprava pelet **ATMOS APS 250 (S), 500** s vyrovnávacím zásobníkem je určena pro výkony kotlů od 5 do 80 kW.

- Transportní výška až do 5 m
- Transportní vzdálenost až 16 m



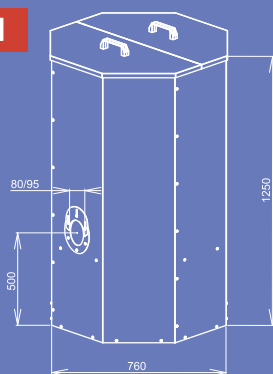
NÁDRŽE NA PELETY

250 l



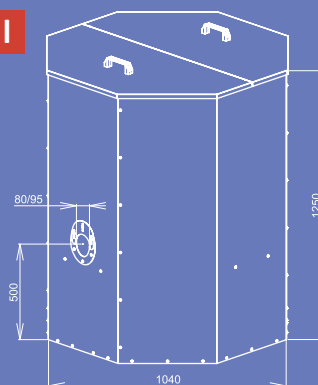
Jedná se o **nejmenší** velikost. V případě malé kotelny, kdy nemůžeme použít větší objem nádrže na pelety. V této nádrži je uloženo 163 kg pelet, tj. cca 730 kWh. (10 p.)

500 l



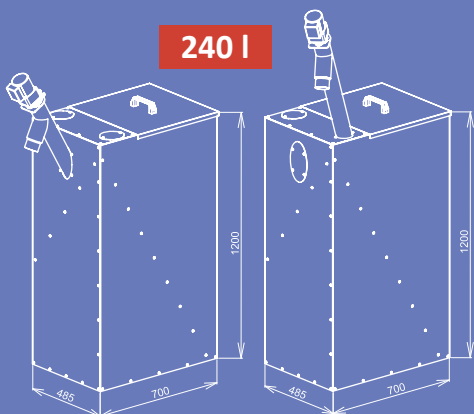
Jedná se o **střední** velikost. V případě malé kotelny, kdy nemůžeme použít větší objem nádrže na pelety. V této nádrži je uloženo 325 kg pelet, tj. cca 1463 kWh. (21 p.)

1000 l



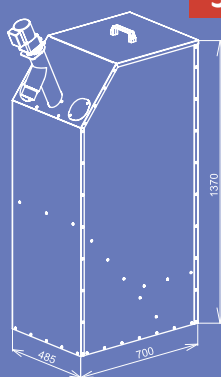
Jedná se o **největší** velikost. V této nádrži je uloženo 650 kg pelet, tj. cca 2925 kWh. (43 p.)

240 l



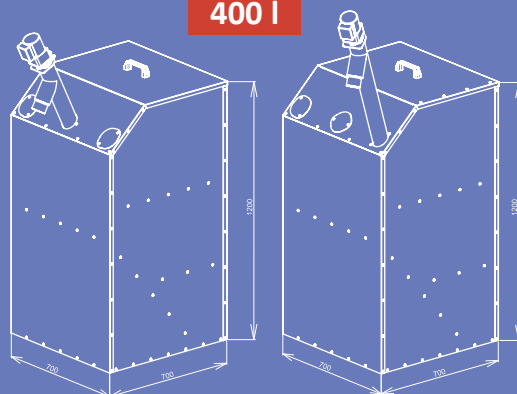
AZPD / AZPU 240 – jedná se o sadu nádrže na pelety o objemu 240 l s dopravníkem DRA25 – 1,3 / 1,7 m, která je určena pro malé a stísněné kotelny. Umožňuje umístění nádrže v těsné blízkosti kotle tak, aby sestava zabírala málo místa. V nádrži o užitečném objemu 240 l je uloženo 156 kg pelet, tj. cca 700 kWh. (10 p.)

300 l



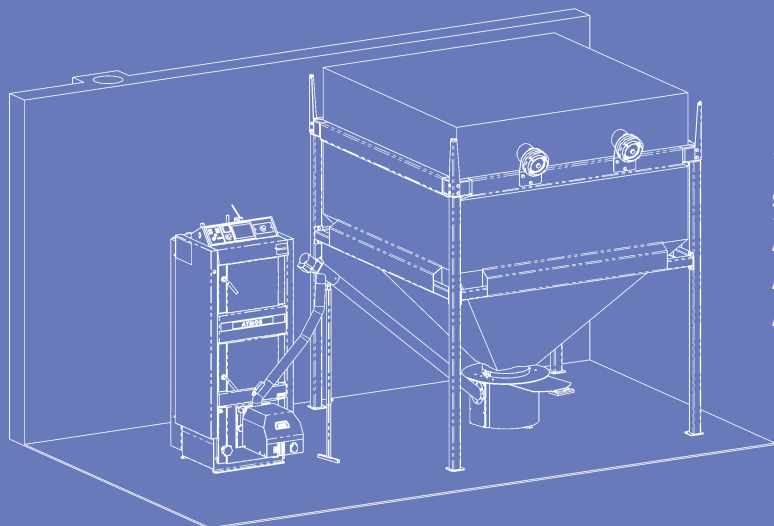
AZPD 300 – Jedná se o sadu nádrže na pelety o objemu 300 l s dopravníkem DRA25 – 1,3 m, která je určena pro malé a stísněné kotelny. Umožňuje umístění nádrže v těsné blízkosti kotle, tak aby sestava zabírala málo místa. V nádrži o užitečném objemu 300 l je uloženo 195 kg pelet, tj. cca 880 kWh. (13 p.)

400 l



AZPD / AZPU 400 – jedná se o sadu nádrže na pelety o objemu 400 l s dopravníkem DRA25 – 1,3 / 1,7 m, která je určena pro malé a stísněné kotelny. Umožňuje umístění nádrže v těsné blízkosti kotle tak, aby sestava zabírala málo místa. V nádrži o užitečném objemu 400 l je uloženo 260 kg pelet, tj. cca 1170 kWh. (17 p.)

Do všech nádrží na pelety je možné zabudovat pneumatickou dopravu pelet.



ATMOX TEXTILNÍ ZÁSOBNÍK

| sada | objem (m ³) | pelety (t) | rozměry stran (mm) |
|-------|-------------------------|------------|---------------------|
| ATZ 5 | 4,4 - 5,5 | 2,9 - 3,6 | 1960 x 1960 x 2 320 |
| ATZ 6 | 5,3 - 6,5 | 3,5 - 4,2 | 1960 x 2360 x 2 320 |
| ATZ 7 | 6,3 - 7,9 | 4,1 - 5,1 | 2360 x 2360 x 2 320 |

To nejlepší na dřevo a pelety...



ATMOUS

VÝROBCE:

JAROSLAV CANKAŘ A SYN ATMOUS

Velenského 487

CZ 294 21 Bělá pod Bezdězem

Česká republika

Tel.: +420 / 326 / 701 404, 701 414

Technické informace: tel.: +420 326 / 706 517

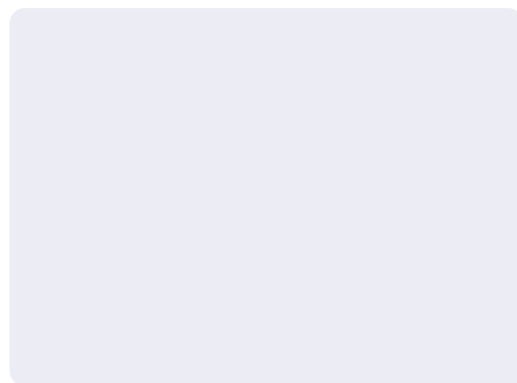
Prodej náhradních dílů: tel.: +420 326 / 706 550, 706 566

Internet: www.atmos.cz, www.atmos.eu

e-mail: atmos@atmos.cz, atmos@atmos.eu



PRODEJCE:



03/22 CZ

Technické změny rozměrů kotlů a designu v průběhu roku jsou možné.