



ATMOS

PELETOVÉ KOTLE

2022

Tradice od roku 1935



Kotle splňují **EKODESIGN**





KOTLE NA PELETY ATMOS –

SPECIÁLNÍ KOTLE NOVÉ KONSTRUKCE

PŘEDNOSTI:

- kompaktní kotel pro malé kotelny
- vše v jednom – kotel a zásobník na pelety, hořák a dopravník
- odtahový ventilátor (DC 10 PX nemá)
- možnost osazení kotle pneumatickou dopravou pelet
- jednoduché čištění pouze zepředu
- velká keramická spalovací komora
- vysoká účinnost
- kotel splňuje Ekodesign





TYP D 10 PX ■ D 15 PX ■ D 20 PX ■ D 25 PX

ÚČEL POUŽITÍ

Teplovodní kotle ATMOS D 10 PX, D 15 PX, D 20 PX a D 25 PX jsou určeny pro komfortní vytápění rodinných domů a chalup a ostatních objektů peletami. Jejich kompaktní řešení umožňuje instalaci do malých kotelen.

K topení lze použít kvalitní dřevěné pelety o průměru 6 – 8 mm. Kotel není určen pro spalování dřeva, pilin a drobného dřevního odpadu.





TEPLOVODNÍ KOTLE ■ PX

D 10 PX, D 15 PX, D 20 PX a D 25 PX

Kotle jsou dodávány jako kompletní zařízení se zabudovaným dopravníkem, zásobníkem na pelety o objemu 65, 175 a 215 l a hořákem na pelety ATMOS A25. Jsou konstruovány pro elektronicky řízené spalování pelet s automatickým zapalováním paliva. Hořák na pelety je zabudován v přední části kotle ve dvířkách spodní spalovací komory. Tato komora slouží také jako prostor pro popel.

Těleso kotlů je vyrobeno jako svařenec z ocelových plechů o síle 3 – 5 mm. Tvoří je spalovací komora, která je vyložena keramickými tvarovkami pro ideální dohoření plamene s vysokou účinností.

V zadní části kotle je umístěn trubkový výměník osazený segmentovými brzdíči s funkcí hrubého (provozního) čištění bez nutnosti jejich vyndávání. Těleso kotlů je zvenčí tepelně izolováno minerální plstí a sibalovou izolací, vloženou pod plechové kryty vnějšího pláště kotlů.





Ve vrchní části je umístěn zásobník paliva, ze kterého jsou pelety dopravovány do hořáku pomocí šnekového dopravníku. Dávkování paliva je řízeno zcela automaticky.

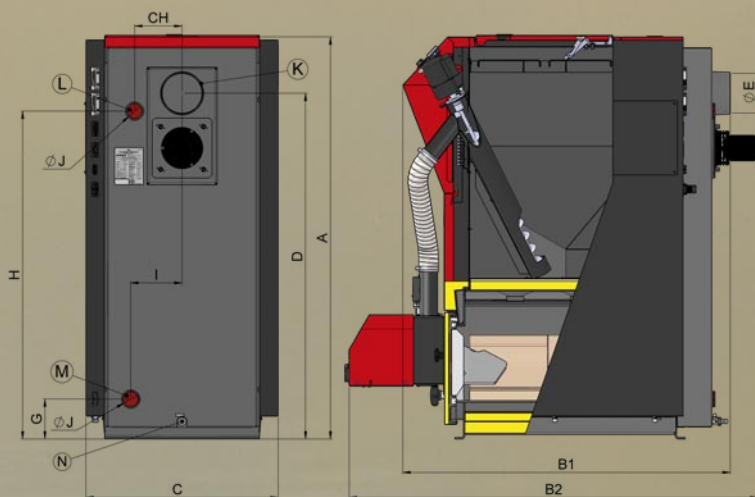
V přední části kotlů je panel s hlavním vypínačem, vypínačem hořáku na pelety (L2) pro případ čištění, provozním (regulačním) termostatem, bezpečnostním termostatem, teploměrem a pojistkou 6,3 A.

Kotel není vybaven chladicí smyčkou proti přetopení, neboť díky malému množství paliva v hořáku nehrozí přetopení kotle při výpadku el. energie. Kotle DxxPX jsou vybaveny odtahovým ventilátorem.

V hořáku by se mělo topit pouze kvalitními peletami o průměru 6 až 8 mm a délce 5 až 25 mm. **Za kvalitní pelety považujeme pelety vyrobené z měkkého dřeva bez kůry, tzv. pelety bílé.**







ROZMĚRY	D 10 PX	D 15 PX	D 20 PX	D 25 PX
A	1221	1411	1411	1411
B1	995	1147	1147	1345
B2	1150	1447	1447	1647
C	594	674	674	674
D	1012	1213	1213	1213
E	128 (130)	150 (152)	150 (152)	150 (152)
G	140	140	140	140
H	950	1150	1150	1150
CH	166	166	166	166
I	180	180	180	180
J	6/4"	6/4"	6/4"	6/4"

TYP ATMOS PX		D 10 PX	D 15 PX	D 20 PX	D 25 PX
VÝKON KOTLE	kW	3 – 10	4,5 – 15	4,5 – 20	4,5 – 24
HMOTNOST KOTLE	kg	287	345	345	418
PŘEDEPSANÉ (PREFEROVANÉ) PALIVO		KVALITNÍ DŘEVĚNÉ PELETY Ø 6 – 8 mm (BÍLÉ PELETY), DÉLKA 10 – 25 mm, VÝHŘEVNOST 15 – 18 MJ/kg			
INTEGROVANÝ ZÁSOBNÍK NA PELETY	l	65	175	175	215
PŘIPOJOVACÍ NAPĚTÍ	V/Hz	230/50	230/50	230/50	230/50
ÚČINNOST	%	91,6	92,7	91,5	91,8
DOTOVANÝ KOTEL V ČR		●	●	●	●
TŘÍDA KOTLE DLE EN 303-5		5	5	5	5
SPLŇUJE EKODESIGN EU 2015/1189		●	●	●	●
TŘÍDA ENERGETICKÉ ÚČINNOSTI		A+	A+	A+	A+

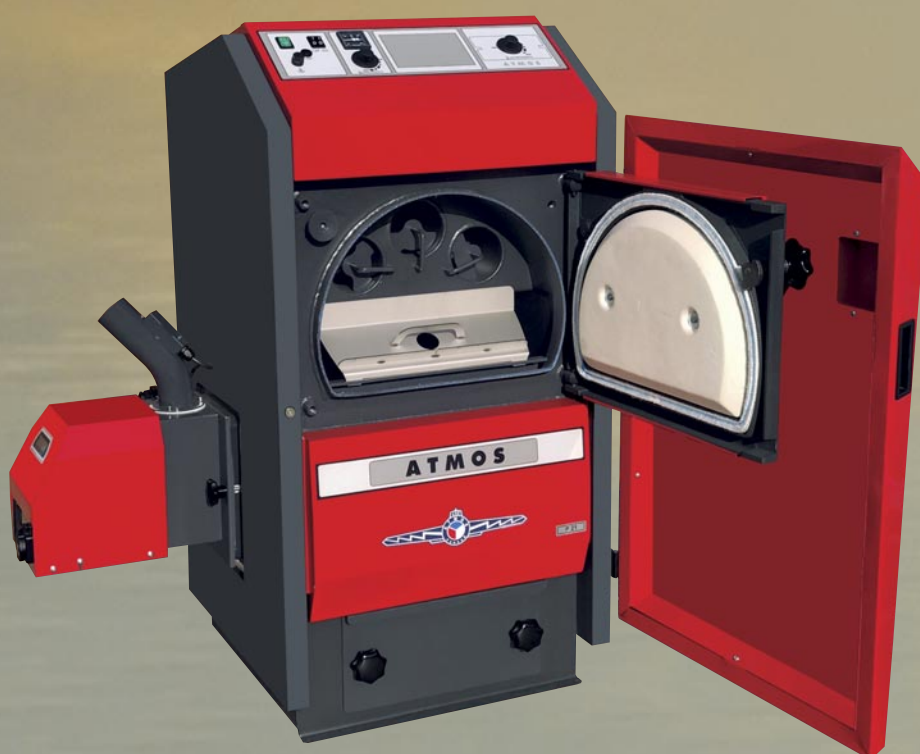
Kotel D 10 PX není vybaven odtahovým ventilátorem.

KOTLE NA PELETY ATMOS –

PŘEDNOSTI KOTLE ATMOS

Speciální kotel nové konstrukce se vyznačuje řadou předností

- velkou spalovací komorou
- třítrubkovým výměníkem
- velkým popelníkem
- možností automatického odpopelnění
- možností pneumatického čištění spalovací komory hořáku
- jednoduchým a rychlým čištěním kotle
- malými rozměry a hmotností – jednoduchá instalace
- vysokou účinností > 90 %
- ekologickými parametry
- možností oboustranné instalace hořáku
- jednoduché čištění hořáku
- k těmto kotlům se osazuje hořák na pelety Atmos A25





TYP D 14 P ■ D 21 P ■ D 25 P

Kotle jsou navrženy jako svařenec s velkou spalovací komorou. Hořák na pelety je umístěn do levého nebo pravého boku zároveň s dopravníkem. Ve spodní části pod spalovací komorou je velký popelník. Ve vrchní části kotle je trubkovnice s brzdíči. V zadní části kotle je odtahový kanál s kouřovým hrdlem. Ve vrchní části je ovládací panel s regulačními prvky a prostorem pro umístění elektronické regulace.

Topení peletami s hořákem na pelety **ATMOS A25** má hodně společného s topením zemním plynem nebo topným olejem. Rozdíl je však v tom, že při spalování pelet se vyprodukuje určité množství popela, které se musí z hořáku a kotle v nějakém intervalu odstranit, aby nedošlo ke zhoršení účinnosti nebo k narušení funkce hořáku.





ATMOS

KOTLE COMPACT SE ZAPOJENÍM A HOŘÁKEM

Kotle **DxxP Compact** jsou dodávány jako paket kotle s profesionálním nerezovým zapojením (kotlový okruh s termoventilem 70 °C + jeden topný okruh s trojcestným ventilem bez servopohonu) a s hořákem na pelety ATMOS A25. Zákazník pouze dokoupí nejvhodnější zásobník na pelety s dopravníkem. V případě rozsáhlej-

šího topného systému je možné zapojení kotle rozšířit na dva nebo tři topné okruhy zakoupením speciálního rozdělovače a potřebné čerpadlové skupiny. Firma ESBE pro tyto případy vytvořila speciální čerpadlové skupiny pro firmu ATMOS se silnějším čerpadlem a větší dimenzí armatur.



NOVINKA



Hořák na pelety ATMOS A25 se standardně dodává s automatickým zapalováním paliva. Sestava hořák, externí dopravník a zásobník paliva pracuje v průběhu provozu zcela automaticky a je řízena elektronickou regulací, za pomoci čidla plamene (fotocely). V tělese hořáku dochází k dávkování paliva a spalovacího vzduchu tak, aby palivo shořelo s co nejvyšší účinností a šetrně k životnímu prostředí.

V hořáku by se mělo topit pouze kvalitními peletami o průměru 6 až 8 mm a délce 5 až 25 mm. **Za kvalitní pelety považujeme pelety vyrobené z měkkého dřeva bez kůry, tzv. pelety bílé.**

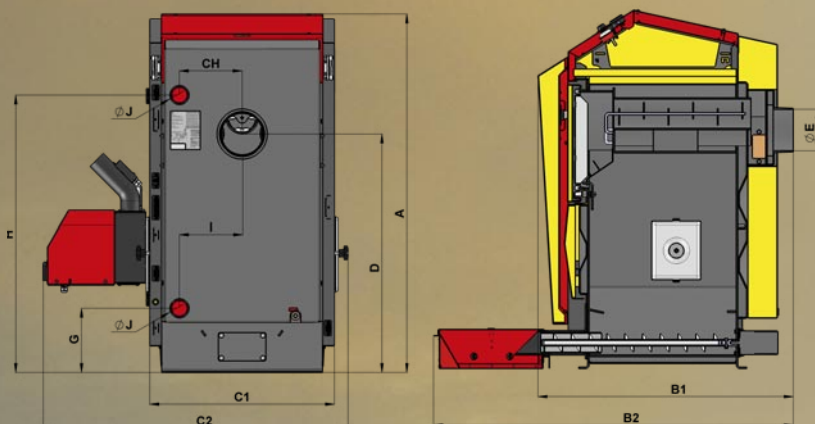
Běžné odstraňování popela z hořáku provádíme přes otevřená dvířka kotle jednou za 7 až 30 dní dle potřeby. Jednou ročně doporučujeme provést důkladné vyčištění vnitřních částí hořáku, při kterém vyjmeme hořák z kotle. Pro ideální čištění spalovací komory (kelímku) hořáku můžeme použít vysavač nebo pohrabáček.



Kotel s pneumatickou dopravou



ATMOS D 21 P
se sadou AZPD 300
a hořákem A25



	D 14 P	D 21 P	D 25 P
A	1207	1207	1207
B	850	850	948
B1	860	860	960
B2	1211	1211	1311
C	620	620	620
C1	630	630	630
C2	1021	1021	1021
D	801	801	801
E	150 (152)	150 (152)	150 (152)
G	215	215	215
H	934	934	934
CH	211	211	211
I	211	211	211
J	6/4"	6/4"	6/4"

TYP ATMOS DP		D 14 P	D 21 P	D 25 P
VÝKON KOTLE NA PELETY	kW	4 – 14	4 – 19,5	7 – 24
HMOTNOST KOTLE	kg	225	226	248
PŘEDEPSANÝ TAH KOMÍNA	Pa	16	18	22
PŘEDEPSANÉ (PREFEROVANÉ) PALIVO		KVALITNÍ DŘEVĚNÉ PELETY Ø 6 – 8 mm (bílé pelety), délka 10 – 25 mm		
OBJEM VODY V KOTLI	l	56	56	62
TYP HOŘÁKU NA PELETY		ATMOS A25	ATMOS A25	ATMOS A25
ZÁSOBNÍK NA PELETY EXTERNÍ	l	240, 250, 300, 400, 500, 1000 litrů		
OBSAH POPELNÍKU	l	11	11	16
OBSAH AUTOMATICKÉHO ODPOPELNĚNÍ (PŘÍDAVNÝ POPELNÍK)	l	28, 68	28, 68	28, 68
PŘIPOJOVACÍ NAPĚTÍ	V/Hz	230/50	230/50	230/50
PŘÍKON KOTLE PŘI STARTU	W	522	522	522
PŘÍKON KOTLE PŘI PROVOZU	W	42	42	42
ÚČINNOST	%	90,3	90,3	90,2
DOTOVANÝ KOTEL V ČR		●	●	●
TŘÍDA KOTLE DLE EN 303-5		5	5	5
SPLŮŽUJE EKODESIGN EU 2015/1189		●	●	●
TŘÍDA ENERGETICKÉ ÚČINNOSTI		A+	A+	A+



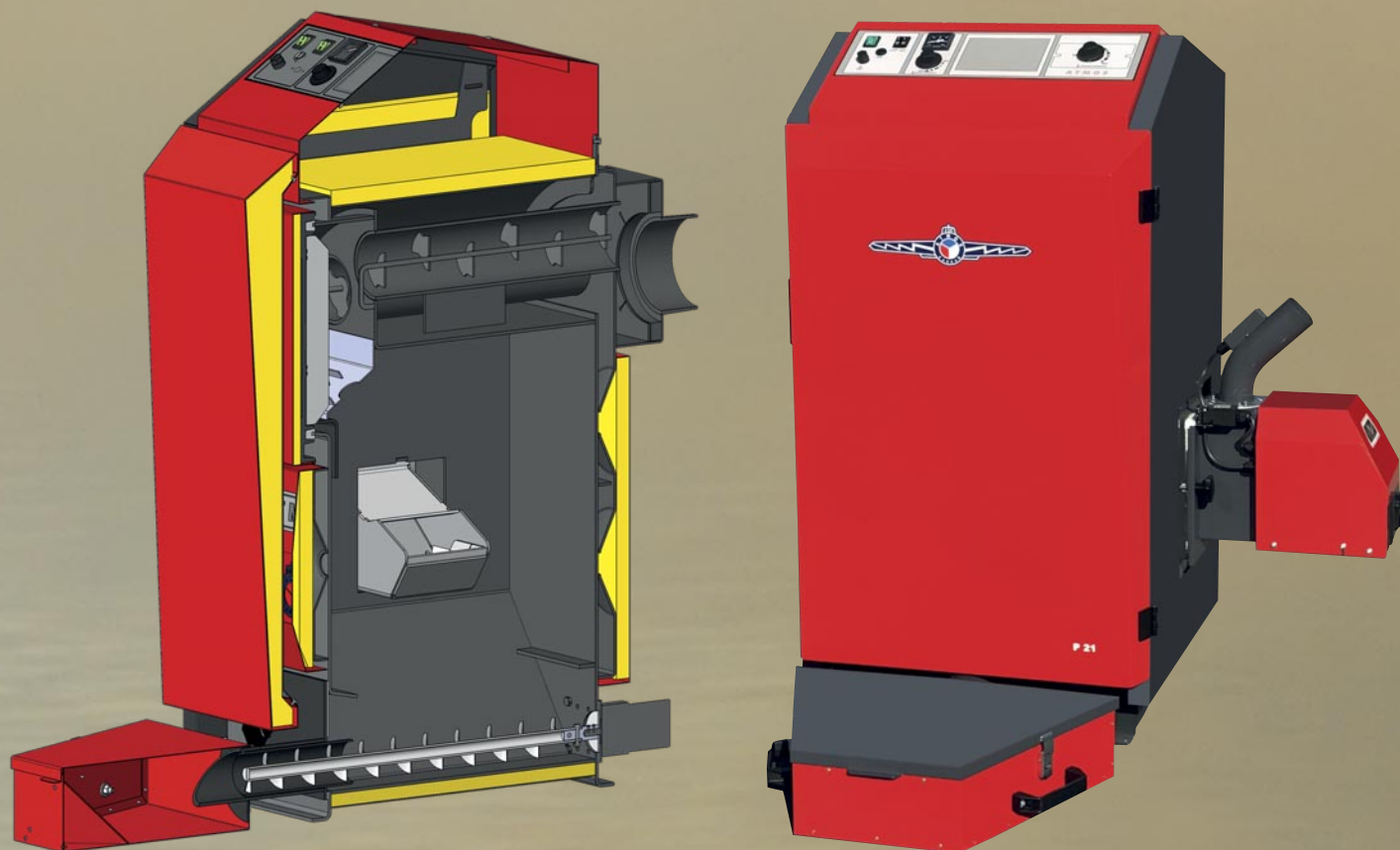
ATMOS

AUTOMATICKÉ ODPOPELNĚNÍ

Jako příslušenství ke každému kotli na pelety je možné dokoupit automatické odpopelnění z tělesa kotle do přídavného externího popelníku. Toto automatické odpopelňovací zařízení nevyžaduje žádnou zvláštní obsluhu a zvyšuje komfort vytápění.

Vybírání popela probíhá zcela automaticky za pomoci šnekového dopravníku s převodovkou, který vybírá popel z komory pod hořákem v pravidelných intervalech. Velikost popelníku volíme po důkladném uvážení na základě popelnatosti paliva.

Všechny tři velikosti přídavného popelníku o objemech 28, 68 a 135 litrů je možné použít pro jakýkoliv kotel.





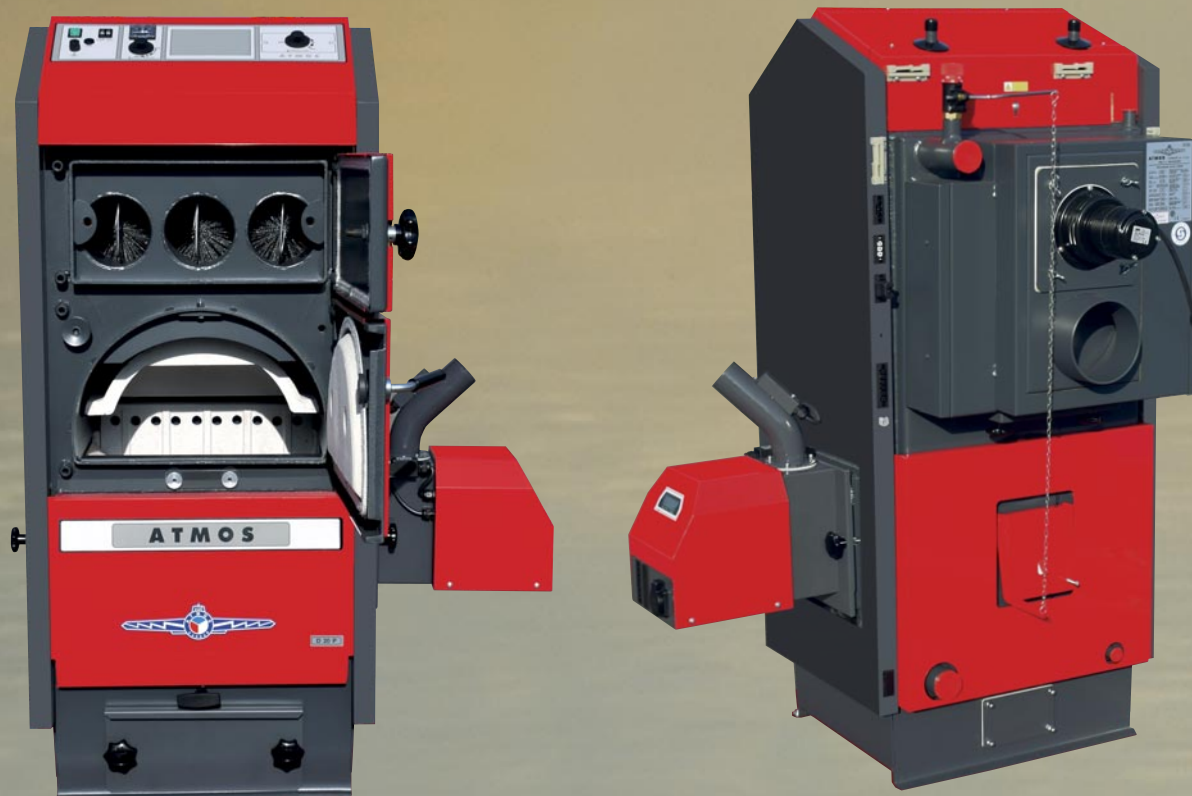
TEPLOVODNÍ KOTLE NA PELETY ATMOS ■ D 20 P ■ D 30 P ■ D 40 P

TEPLOVODNÍ KOTLE – ATMOS jsou určeny pro komfortní vytápění rodinných domků peletami.

Kotle jsou konstruovány tak, že do jejich levého nebo pravého boku je umístěn hořák na pelety s dopravníkem. Tělo kotle je vyrobeno jako svařenec z ocelových plechů. Tvoří je násypka paliva (spalovací komora) o tloušťce 6 mm, která je ve spodní části vybavena roštovací

mechanikou pro snadné odstranění popela, pod kterou je umístěn velký popelník.

Ve vrchní části kotle D 20 P, D 30 P, D 40 P a D 50 P je trubkovnice s kartáčovými brzdíči a kouřovým hrdlem s odtahovým ventilátorem. Ty slouží zároveň pro snadné a dokonalé čištění trubkovnice.



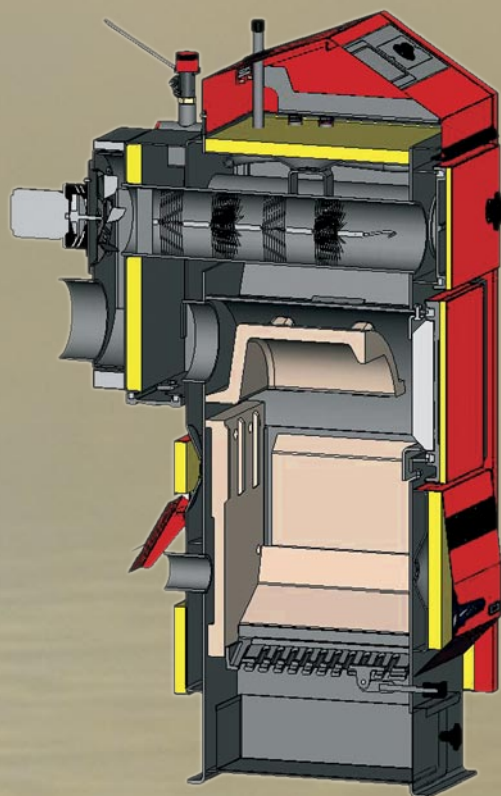
ATMOS D 20 P – D 50 P



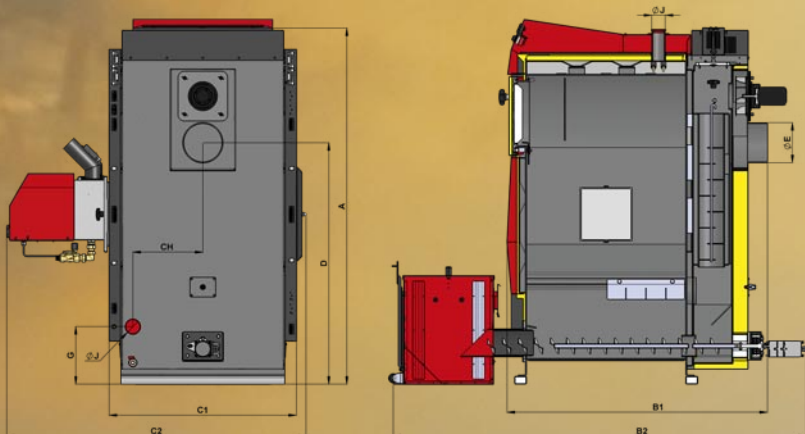
■ D 50 P ■ D 85 P

**CELÝ SPALOVACÍ PROSTOR JE VYLOŽEN KERA-
MIKOU PRO IDEÁLNÍ SPALOVÁNÍ**, vysokou účin-
nost a nenáročné čištění.

Ve vrchní části kotlů je ovládací panel s regu-
lačními prvky a prostorem pro umístění elek-
tronické regulace topného systému.



*ATMOS D 20 P, D 30 P, D 40 P, D 50 P
S odtahovým ventilátorem, výkon 6,5 - 45 kW*

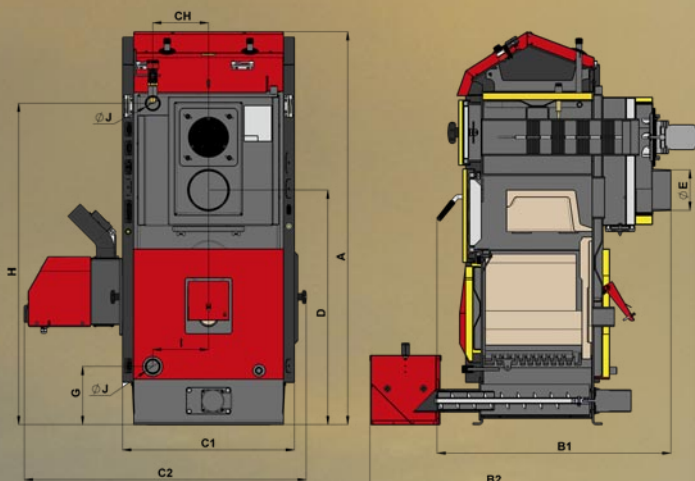


ATMOS D 85 P

Kotel D 85 P je v základu kompletně vybaven vším potřebným:

- automatickým vybíráním popela ze spalovací komory a zadního výměníku
- přidavným popelníkem o objemu 160 l
- pneumatickým čištěním zadního trubkového výměníku

NOVINKA



ATMOS D 20 P – D 50 P

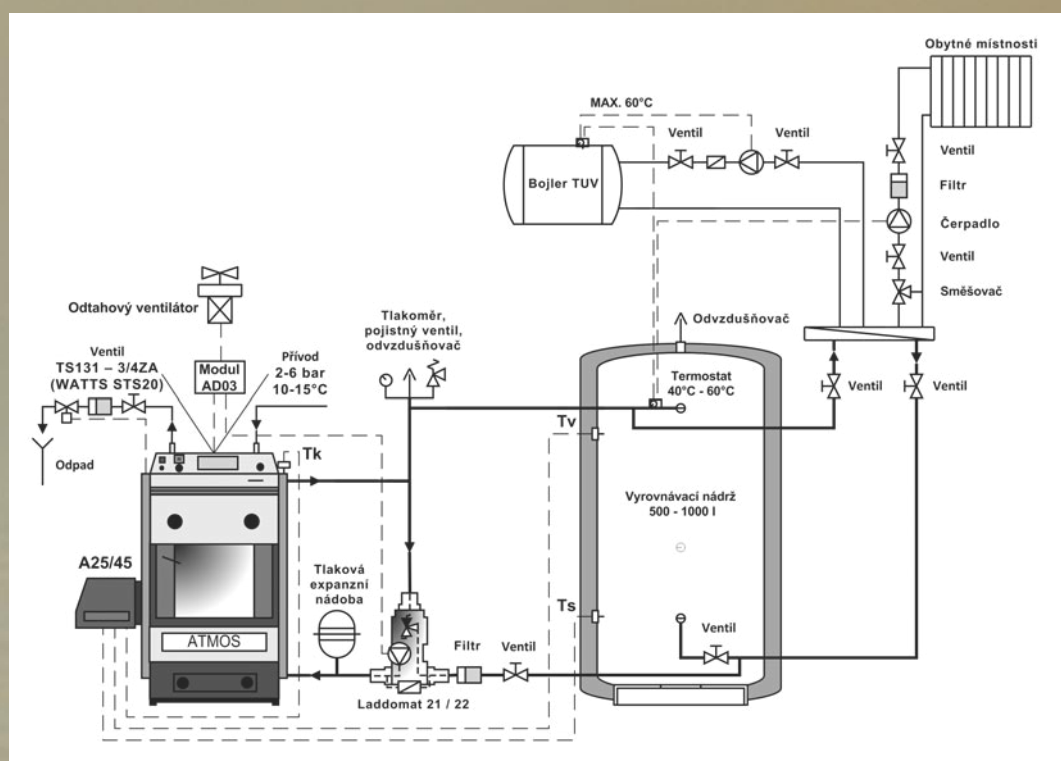
ROZMĚRY	D 20 P	D 30 P	D 40 P	D 50 P	D 85 P
A	1405	1405	1405	1405	1663
B	754	954	954	1154	1410
B1	845	1045	1045	1245	1303
B2	1184	1384	1384	1584	2085
C	622	622	622	622	684
C1	630	630	630	630	1014
C2	1021	1021	1021	1021	1589
D	848	848	848	848	1078
E	150 (152)	150 (152)	150 (152)	150 (152)	180
G	211	211	211	211	211
H	1163	1163	1163	1163	438
CH	202	202	202	202	202
J	6/4"	6/4"	6/4"	6/4"	2"

TYP ATMOS DP		D 20 P	D 30 P	D 40 P	D 50 P	D 85 P
VÝKON KOTLE NA PELETY	kW	6,5 – 22	8,9 – 29,8	8,9 – 40	13,5 – 45	24 – 80
HMOTNOST KOTLE	kg	315	386	386	455	695
PŘEDEPSANÝ TAH KOMÍNA	Pa	15	21	21	22	25
PŘEDEPSANÉ (PREFEROVANÉ) PALIVO		KVALITNÍ DŘEVĚNÉ PELETY Ø 6 – 8 mm (bílé pelety), délka 10 – 25 mm				
OBSAH NÁSPYKY (KOMORY) KOTLE	dm ³	70	105	105	140	180
OBJEM VODY V KOTLI	l	82	91	91	117	185
TYP HOŘÁKU NA PELETY		ATMOS A 25	ATMOS A 45		ATMOS A 85	
ZÁSOBNÍK NA PELETY		EXTERNÍ – 240, 250, 300, 400, 500, 1000 litrů				
PŘIPOJOVACÍ NAPĚTÍ	V/Hz	230/50				
PŘÍKON KOTLE PŘI STARTU	W	572	530	530	530	635
PŘÍKON KOTLE PŘI PROVOZU	W	92	97	97	97	142
ÚČINNOST	%	91,1	92,4	91,0	91,1	91,2
DOTOVANÝ KOTEL V ČR		●	●	●	●	●
TŘÍDA KOTLE DLE EN 303-5		5	5	5	5	5
SPLŇUJE EKODESIGN EU 2015/1189		●	●	●	●	●
TŘÍDA ENERGETICKÉ ÚČINNOSTI		A+	A+	A+	A+	A+



NOVINKA

ATMOS D 85 P





ZAPOJENÍ HOŘÁKU NA PELETY

ATMOS A25/A45/A85

PŘEDEPSANÉ PALIVO

kvalitní dřevěné pelety (bílé) o průměru 6 až 8 mm, délce 5 až 25 mm a výhřevnosti 16 – 19 MJ/kg

DISPLEJ HOŘÁKU

slouží k zobrazování aktuálního stavu hořáku a k nastavování jeho funkcí

ŘÍZENÍ HOŘÁKU

elektronickou regulací AC07X (AC07), která ovládá chod externího dopravníku, dvou zapalovacích spirál a ventilátoru dle požadavků kotle a topného systému. Elektronika je jistěná bezpečnostním termostatem kotle, bezpečnostním termostatem na přívodu pelet do hořáku, snímačem otáček ventilátoru a fotocelou pro snímání plamene. Chod hořáku je signalizován na displeji elektronické regulace.

ZAPALOVÁNÍ PALIVA

automatické za pomoci dvou elektrických zapalovacích spirál



ZÁKLADNÍ FUNKCE HOŘÁKU

Možnost využití dvou rezervních výstupů R a R2 pro různé aplikace.

Možnost zapojení čtyř různých čidel TS, TV, TK a TSV.

TS – čidlo spodní na nádrži

TV – čidlo vrchní na nádrži

TK – čidlo kotle nebo prostřední čidlo na nádrži

TSV – čidlo spalin nebo solárního panelu

ZÁKLADNÍ FUNKCE HOŘÁKU

- řízení hořáku podle dvou teplot na vyrovnávací nádrži
- řízení ventilátoru kotle z hořáku za pomoci rezervního výstupu
- řízení kotlového čerpadla z hořáku za pomoci rezervního výstupu
- ovládání solárního systému přímo z hořáku
- automatický startu hořáku po dohoření dřeva u kotlů DCxxSP
- ovládání pneumatického čištění

DÁVKOVÁNÍ PALIVA

externím šnekovým dopravníkem řízeným z elektronické regulace hořáku.

- Pro **hořák A25** jsou určeny externí bezhřídelové dopravníky DA 1500 o délce 1,5 m, DA 2000 o délce 2 m, DA 2500 o délce 2,5 m, DA 3000 o délce 3 m a DA 4000 o délce 4 m, všechny o průměru 75 mm.
- Pro **hořák A45 a A85** jsou určeny externí hřídelové dopravníky DRA50 o délce 1,7 m, 2,5 m, 4 m a 5 m o průměru 80 mm.



PNEUMATICKÉ ČIŠTĚNÍ HOŘÁKU ATMOS A25/A45/A85

- Jedná se o zařízení určené pro čištění spalovací komůrky hořáku při spalování méně kvalitních dřevěných pelet, které vytváří spečence. Tedy spalování dřevěných pelet s větším obsahem kůry a nečistot.
- Zařízení neřeší a není určeno pro spalování rostlinných pelet a obilí.
- Zařízení zajišťuje ve spojení s hořákem na pelety automatické odstranění spečenců a popela ze spalovací komůrky hořáku v pravidelných intervalech nebo vždy po dohoření hořáku. Pneumatické čištění je vždy součástí hořáku A85.
- Pneumatické čištění hořáku je velice rychlé, účinné a spolehlivé – umožňuje spalování méně kvalitních pelet.





PNEUMATICKÁ DOPRAVA PELET

APS 250, APS 500, APS 250 S

Pneumatická doprava pelet **APS 250 (S), 500** je kompaktní zařízení sloužící k pohodlnému zásobování kotle peletami z velkého zásobníku umístěného mimo kotelnu.

Zásobník je vytvořen z volných skladovacích prostorů v domě nebo mimo vytápěný objekt. Jako zásobník se velmi často také používá textilní silo, které umožní jednoduchou a rychlou instalaci.

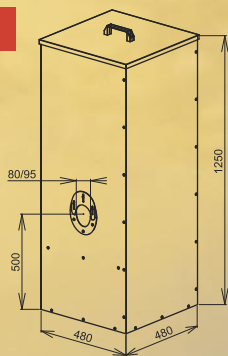
Kompaktní pneumatická doprava pelet **ATMOS APS 250 (S), 500** s vyrovnávacím zásobníkem je určena pro výkony kotlů od 5 do 80 kW.

- Transportní výška až do 5 m
- Transportní vzdálenost až 16 m



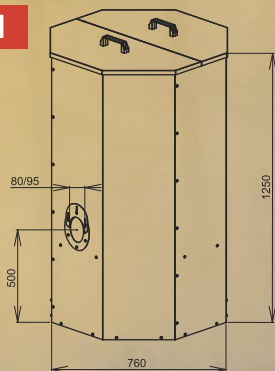
NÁDRŽE NA PELETY

250 l



Jedná se o **nejmenší** velikost. V případě malé kotelny, kdy nemůžeme použít větší objem nádrže na pelety. V této nádrži je uloženo 163 kg pelet, tj. cca 730 kWh. (10 p.)

500 l



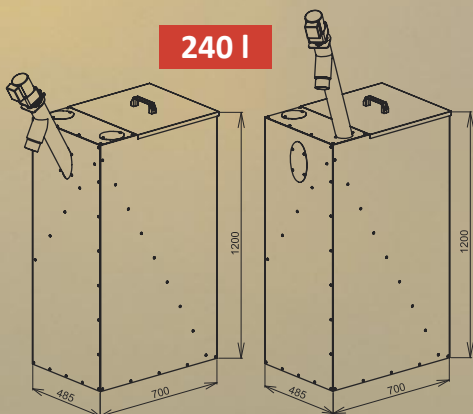
Jedná se o **střední** velikost. V případě malé kotelny, kdy nemůžeme použít větší objem nádrže na pelety. V této nádrži je uloženo 325 kg pelet, tj. cca 1463 kWh. (21 p.)

1000 l



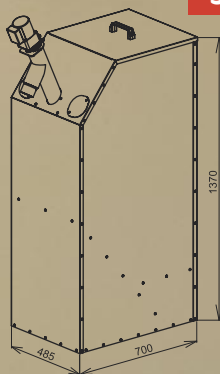
Jedná se o **největší** velikost. V této nádrži je uloženo 650 kg pelet, tj. cca 2925 kWh. (43 p.)

240 l



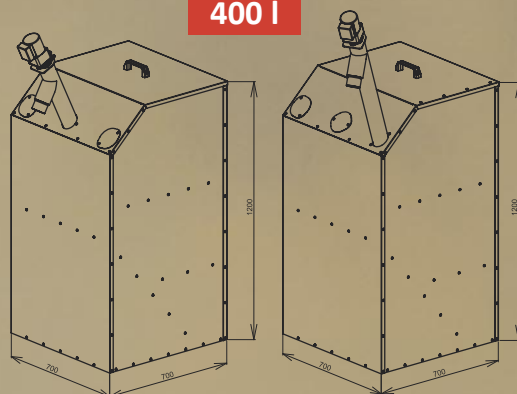
AZPD / AZPU 240 – jedná se o sadu nádrže na pelety o objemu 240 l s dopravníkem DRA25 – 1,3 / 1,7 m, která je určena pro malé a stísněné kotelny. Umožňuje umístění nádrže v těsné blízkosti kotle tak, aby sestava zabírala málo místa. V nádrži o užitečném objemu 240 l je uloženo 156 kg pelet, tj. cca 700 kWh. (10 p.)

300 l



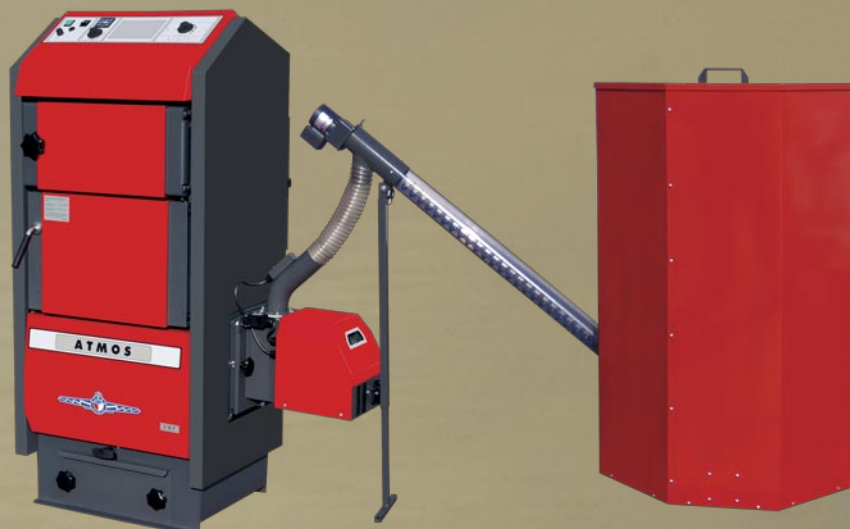
AZPD 300 – Jedná se o sadu nádrže na pelety o objemu 300 l s dopravníkem DRA25 – 1,3 m, která je určena pro malé a stísněné kotelny. Umožňuje umístění nádrže v těsné blízkosti kotle, tak aby sestava zabírala málo místa. V nádrži o užitečném objemu 300 l je uloženo 195 kg pelet, tj. cca 880 kWh. (13 p.)

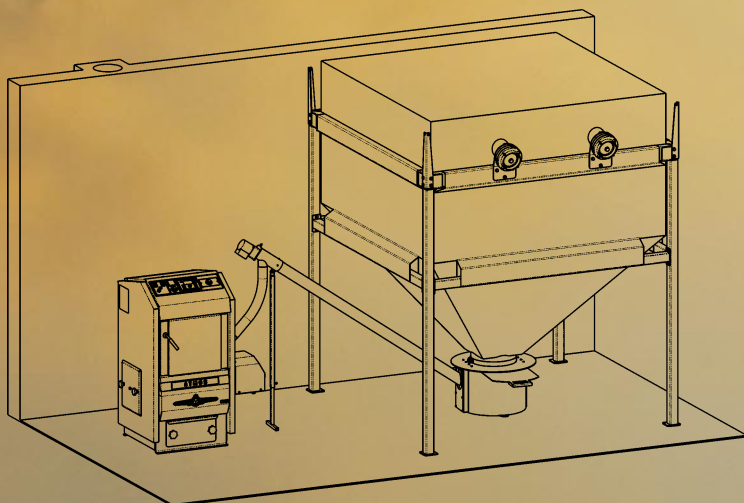
400 l



AZPD / AZPU 400 – jedná se o sadu nádrže na pelety o objemu 400 l s dopravníkem DRA25 – 1,3 / 1,7 m, která je určena pro malé a stísněné kotelny. Umožňuje umístění nádrže v těsné blízkosti kotle tak, aby sestava zabírala málo místa. V nádrži o užitečném objemu 400 l je uloženo 260 kg pelet, tj. cca 1170 kWh. (17 p.)

Do všech nádrží na pelety je možné zabudovat pneumatickou dopravu pelet.





ATMOS TEXTILNÍ ZÁSObNÍK

sada	objem (m ³)	pelety (t)	rozměry stran (mm)
ATZ 5	4,4 - 5,5	2,9 - 3,6	1960 x 1960 x 2 320
ATZ 6	5,3 - 6,5	3,5 - 4,2	1960 x 2360 x 2 320
ATZ 7	6,3 - 7,9	4,1 - 5,1	2360 x 2360 x 2 320



TEXTILNÍ ZÁSObNÍK PELET ATMOS

Zásobníky jsou vyráběny ve třech základních velikostech o maximálním využitelném objemu 4,5, 5,5 a 6,7 m³. Typ zásobníku, respektive četnost jeho doplňování v topné sezóně lze zjednodušeně stanovit podle základního pravidla: 1 kW potřebného výkonu zdroje tepla = 0,5 m³ (325 kg) pelet/rok.



ATMOS



To nejlepší na pelety...



ATMOS

VÝROBCE:

JAROSLAV CANKAŘ A SYN ATMOS

Velenského 487

CZ 294 21 Bělá pod Bezdězem

Česká republika

Tel.: +420 / 326 / 701 404, 701 414

www.atmos.eu



CE



PRODEJCE:



DELTASTAV

P. Mudroňa 5

010 01 Žilina

Slovensko

tel. +421 / 41 / 564 05 85

+421 / 918 805 284

www.deltastav.sk

info@deltastav.sk

03/22 CZ

Technické změny rozměrů kotlů a designu v průběhu roku jsou možné.