

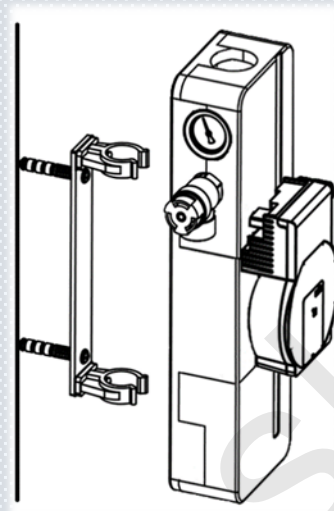
Nová solárna čerpadlová zostava ovládaná cez WiFi



čerpadlová jednotka ALEX + regulátor MiniSOL  » smartfón 

Nepotrebuje veľa času ani špeciálne nástroje
pre spustenie solárneho systému

1. Na vhodný podklad, napr. stenu, osadíte čerpadlovú jednotku ALEX

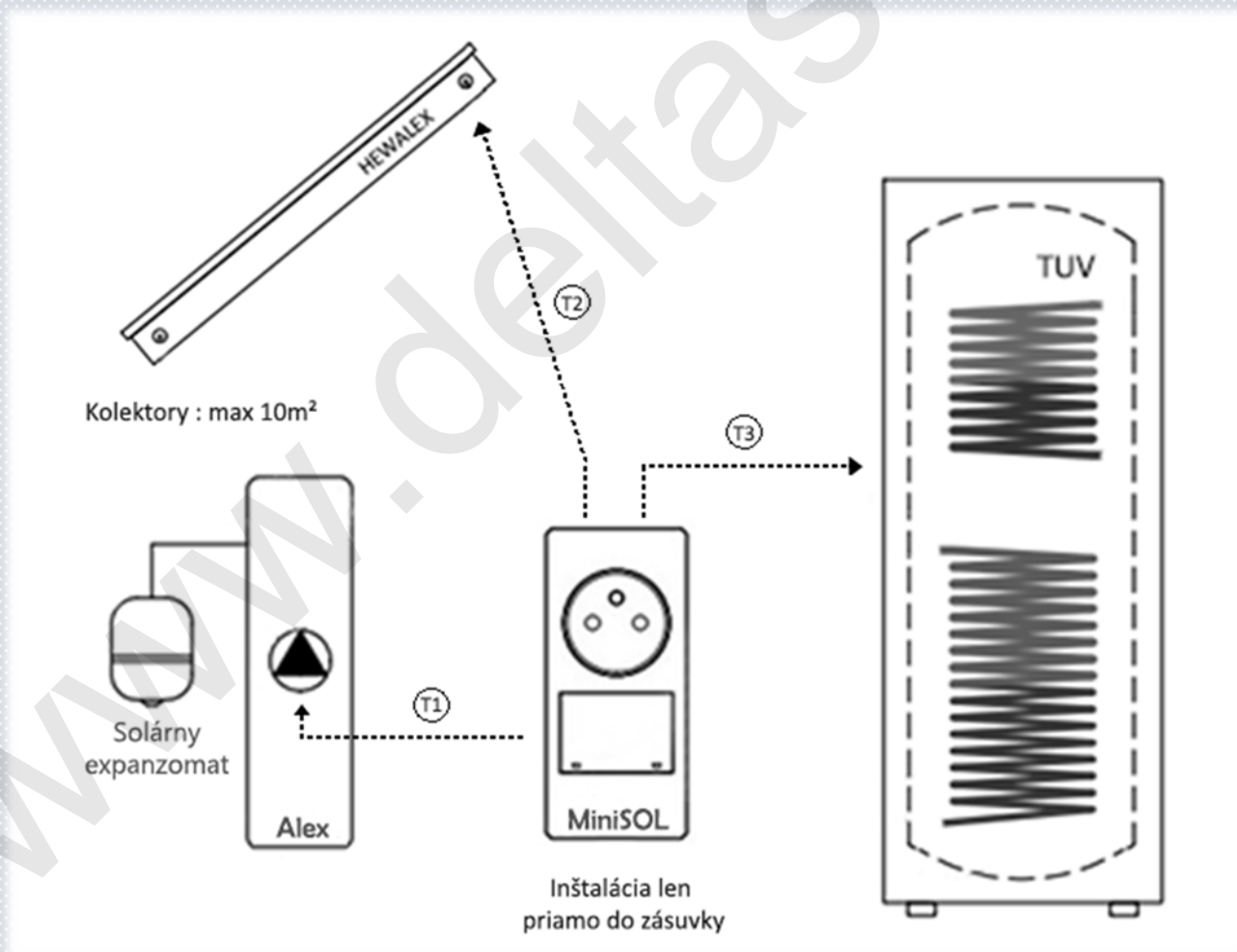


2. Regulátor MiniSOL prepojte čidlami s:

T1- čerpadlovou jednotkou

T2- solárnym kolektorom

T3 – zásobníkom TÚV



3. Po zapojení regulátora do elektrické sítě, začne systém pracovať automaticky podľa výrobného nastavenia, ALE



môžete ho ovládať aj cez smartfón

- môžete meniť teplotu TÚV
- máte možnosť zistenia aktuálneho stavu alebo poruchy
- môžete nastaviť dovolenkový režim

4. Sú dve možnosti ovládania: A – pripojíte sa priamo na MiniSOL
B – pripojíte sa cez domácu Wifi sieť

