

Návod ke spojování vícevrstevných trubek ALPEX, TURATEC a PEX 20x2 mm s lisovacími fitinkami typu IVAR.PRESS

1. Všeobecné požadavky na montáž

- 1.1 Pro realizaci rozvodů ze systému vícevrstevných trubek musí být použito komponentů, které jsou kompatibilní podle pokynů výrobce trubek nebo jeho zástupce s tím, že trubky a lisovací fitinky musí tvořit jednotný systém s garancí výrobce trubek nebo jeho zástupce. Počet spojů na systému vícevrstevných trubek musí být omezen na minimum.
- 1.2 Úprava trubky musí být provedena výhradně pomůckami určenými výrobcem systému vícevrstevných trubek nebo jeho zástupcem.
- 1.3 Lisované spoje smí být provedeny výhradně lisovacím zařízením určeným výrobcem systému trubek ALPEX nebo jeho zástupcem.
- 1.4 Lisovací zařízení pro realizaci lisovaných spojů musí být užíváno a kontrolováno v souladu s pokyny výrobce, které jsou součástí průvodní dokumentace.
- 1.5 Ukončení správného lisovacího procesu musí být pro obsluhu jasně identifikovatelné, např. akusticky.
- 1.6 Systém IVAR.PRESS nesmí být při transportu, skladování a instalaci vystaven klimatickým vlivům, jako je např. sluneční UV záření, vítr, déšť, sníh apod. Před těmito vlivy musí být uložen v ochranné trubce, v šachtě, kanálku, v zemi nebo pod omítkou stěn. V případě použití trubek ALPEX a TURATEC v ochranné trubce je zaručena dostatečná ochrana proti UV záření za předpokladu, že tento parametr ochranná trubka splňuje. Mimo jiné mohou funkci ochrany proti UV záření u trubek ALPEX, TURATEC a PEX převzít také opláštění tepelně izolačním materiálem.
- 1.7 Systém IVAR.PRESS se nesmí používat nebo společně používat ani jako ochranné a provozní uzemnění, ani jako elektrický ochranný vodič.

2. Požadavky na nářadí

2.1 Lisovací zařízení a čelisti

- 2.1.1 Při použití lisovacího zařízení je nezbytně nutné postupovat podle návodu výrobce.
- 2.1.2 Systém IVAR.PRESS se smí realizovat výhradně s technicky bezvadně fungujícími lisovacími zařízeními.
- 2.1.3 Jako lisovací zařízení se mohou používat výhradně lisovací zařízení schválená podle seznamu kompatibility (viz Tabulka 1a), u kterých je pravidelně prováděna kontrola a údržba. Jiná lisovací zařízení se nesmí používat.

Tabulka 1a – Seznam kompatibility schválených hydraulických lisovacích zařízení

Výrobce	Typ	Sít' / Akumulátor
REMS	IVAR.MINI-PRESS ACC	akumulátor 14,4 V
REMS	IVAR.MINI-PRESS 22V ACC	akumulátor 21,6 V
REMS	IVAR.POWER-PRESS	230 V
REMS	IVAR.POWER-PRESS ACC	230 V
NOVOPRESS	IVAR.ACO 103 BT	akumulátor 12 V
NOVOPRESS	IVAR.ACO 203 XL BT	akumulátor 18 V

- 2.1.4 K realizaci systému IVAR.PRESS je schváleno používat výhradně lisovací čelisti s konturou B, F a TH odpovídající danému průměru potrubí (viz Tabulka 1b).

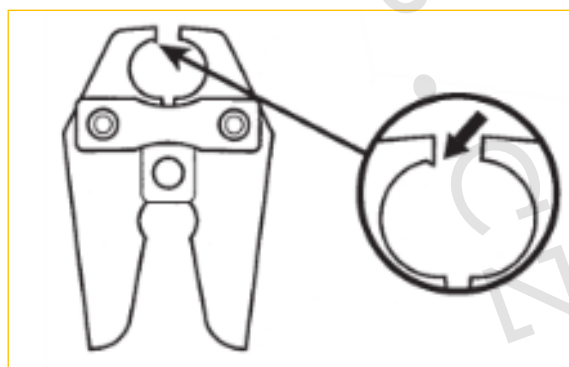
Tabulka 1b – Seznam kompatibility schválených lisovacích čelistí

Rozměr lisovacího fitinku (mm)	Mosazné lisovací fitinky PT			Plastové lisovací fitinky PPSU		
	Lisovací čelisti s konturou B	Lisovací čelisti s konturou F	Lisovací čelisti s konturou TH	Lisovací čelisti s konturou B	Lisovací čelisti s konturou F	Lisovací čelisti s konturou TH
16 x 2,0	ANO	ANO	ANO	ANO	ANO	ANO
18 x 2,0	ANO	ANO	ANO	-	-	-
20 x 2,0	ANO	ANO	ANO	ANO	ANO	ANO
26 x 3,0	ANO	NE	ANO	ANO	ANO	ANO
32 x 3,0	ANO	NE	ANO	ANO	ANO	NE
40 x 3,5	NE	ANO	ANO	NE	ANO	NE
50 x 4,0	NE	ANO	ANO	NE	ANO	NE
63 x 4,5	NE	ANO	ANO	NE	ANO	NE
75 x 5,0	NE	ANO	-	-	-	-

Poznámka: Vyhrazujeme si právo na změny bez předchozího upozornění. Aktualizace na www.ivarcs.cz

- 2.1.5 Opotřebené lisovací čelisti, defektní lisovací čelisti a lisovací čelisti s jinými konturami nebo lisovací čelisti neodpovídající aktuálním standardům se nesmí používat.
- 2.1.6 Před použitím lisovacího zařízení zkontrolujte jeho stav a stav lisovacích čelistí, zda nevykazují praskliny, nadměrnou vůli v uchycení čepů, zda nejsou nečistoty v místě stisku čelistí nebo jiná poškození, která mohou negativně ovlivnit kvalitu spoje (viz Obr. 1).

Obr. 1 – Příklad kontroly stavu lisovacích čelistí



- 2.1.7 Lisovací čelisti musí být podrobovány pravidelné servisní údržbě 1x za rok. Lisovací čelisti nesmí být starší 8 let, pokud výrobcem určený autorizovaný servis nestanoví prodloužení životnosti na základě prověření jejich stavu.
- 2.1.8 Příklad doby použití lisovacích čelistí vyplývá z údajů (viz Obr. 2).

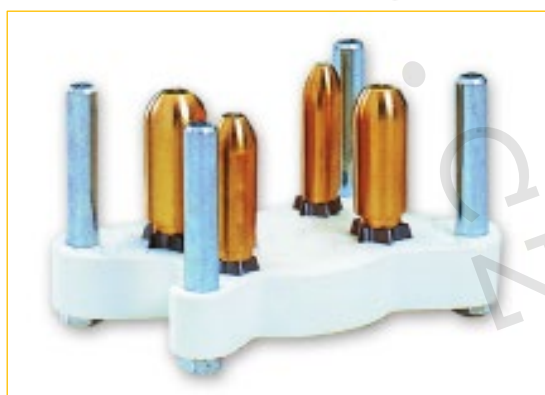
Obr. 2 – Označení lisovacích čelistí a význam číselného značení data výroby

VÝROBCE/OZNAČENÍ	PŘÍKLAD OZNAČENÍ ČELISTÍ DATEM VÝROBY
	
<p>REMS Vyražené označení B20, B26 nebo B32</p>	<p>Třímístné vyražené označení v horní části čelisti</p> <p>Příklad 308: Vyrobeno ve 3. čtvrtletí 2008</p>

2.2 Odhrotovací a kalibrační pomůcky

- 2.2.1 K realizaci systému IVAR.PRESS se smí používat výhradně originální odhrotovací a kalibrační nářadí IVAR.UNIK, IVAR.UNI, IVAR.OHV, originální ohýbačky a řezací nářadí (viz Obr. 3, 4, 5, 6 a 7).
- 2.2.2 Provéřte, zda kalibrační trn požadovaného průměru není zdeformovaný nebo jinak mechanicky poškozený, v opačném případě by mohlo dojít k poškození vnitřní stěny trubky a následné netěsnosti spoje.

Obr. 3 – ALPEX odhrotovací a kalibrační nářadí IVAR.UNI (kód 79000213)



*Obr. 4 – ALPEX odhrotovací a kalibrační sada
IVAR.UNIK (kód 79000250)*



*Obr. 5 – IVAR.OHF ohýbačka
trubek ALPEX*



Obr. 6 – Pomůcky pro dělení trubek



Kolečkový řezák IVAR.RE (kód 290000)

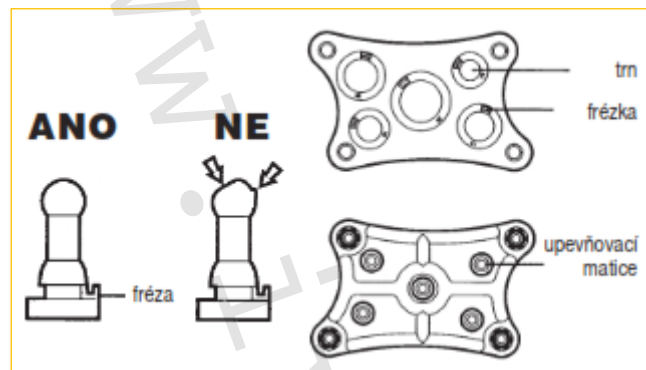
Nůžky IVAR.ROS P 35 A (kód 291220)

Obr. 7 – Ohýbačka IVAR.SWING SET (kód 153023)



- 2.2.3 Vizuálně zkontrolujte čistotu a neporušenost břitů odhrotovací frézy, která musí hladce a bez otřepů seříznout čelo trubky a vnitřní hranu čela trubky.
- 2.2.4 Zkontrolujte, zda se kalibrační trn s frézou neprotáčí v plastové základně v případě použití kalibračního nářadí IVAR.UNI a IVAR.OHV. V opačném případě utáhněte upevňovací matici (viz Obr. 8).

Obr. 8 – Kontrola kalibračního trnu a odhrotovací frézy

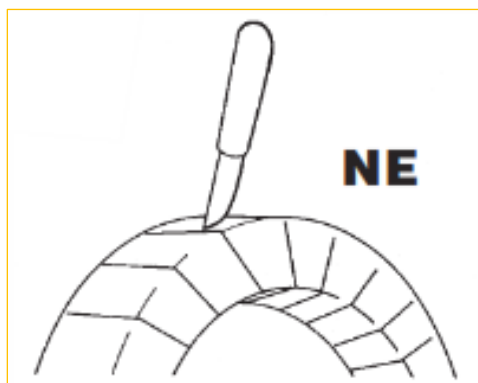


3. Příprava a postup před zalisováním spoje

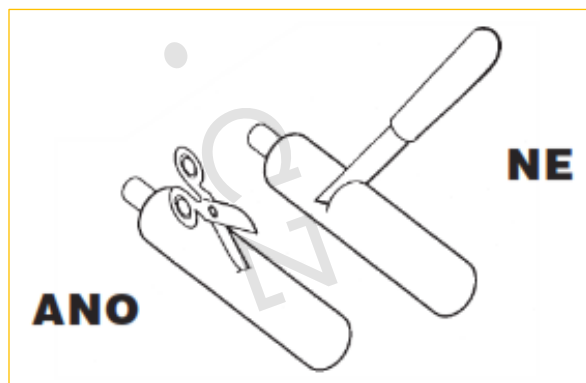
3.1 Příprava trubky

- 3.1.1 V případě trubek v návinu je potřeba odstranit ochranný obal tak, aby nemohlo dojít k poškození trubek, nesmí se postupovat rozříznutím obalu napříč vinutím trubek (viz Obr. 9).
- 3.1.2 V případě trubek opatřených návlekovou tepelnou izolací je nutno postupovat tak, aby nedošlo k poškození povrchu trubek (viz Obr. 10).

Obr. 9 – Nepovolený způsob při odstraňování obalu



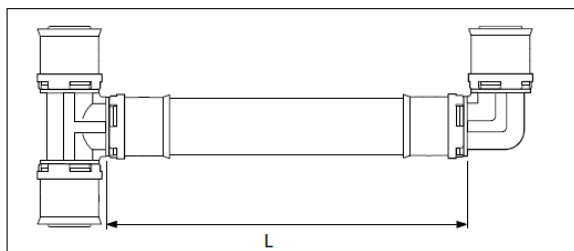
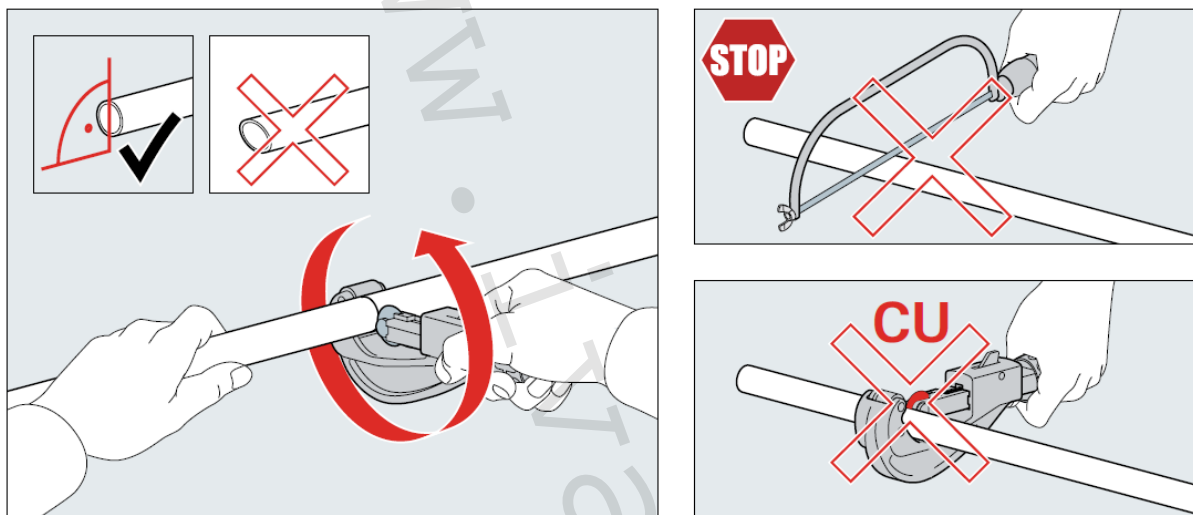
Obr. 10 – Povolený a zakázaný postup při odstraňování návlekové tepelné izolace



3.2 Dělení trubky

- 3.2.1 Dělení trubky musí být provedeno kolmo na její osu (pod úhlem 90°) k tomu určeným kolečkovým řezákem trubek nebo nůžkami.
- 3.2.2 Správné a chybné oddělení trubky je uvedeno na Obr. 11.

Obr. 11 – Správné a chybné oddělení trubky



Minimální délka instalace

Rozměr potrubí	Délka L (mm)
16 x 2.0	60mm
20 x 2.0	60mm
26 x 3.0	70mm
32 x 3.0	80mm
40 x 3.5	100mm
50 x 4.0	110mm
63 x 4.5	120mm
75 x 5.0	150mm

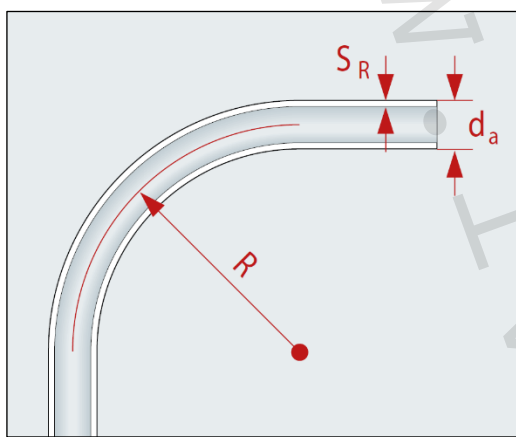
3.3 Kalibrace a odhrotování trubky

- 3.3.1 Kalibrace a odhrotování čela trubky musí být prováděno s maximální opatrností a pečlivostí, neboť tato operace má značný vliv na kvalitu a životnost spoje.
- 3.3.2 Poškození či případné posunutí těsnícího O-kroužku způsobuje zpravidla špatně odhrotované čelo trubky.
- 3.3.3 Kalibrační přípravek příslušného průměru musí být do trubky vkládán za neustálého otáčení ve směru hodinových ručiček tak dlouho, dokud řezací hrana frézy rovnoměrně neseřízne čelo trubky a následně vnitřní hranu čela trubky pod úhlem 45° (viz Obr. 14).

3.4 Ohýbání trubky

- 3.4.1 Minimální poloměry ohybu (R) (viz Obr. 12) musí být dodrženy. Proces ohýbání trubky nesmí vést k poškození nebo promáčknutí na vnitřní straně trubky nebo jiné deformaci. Vnější vrstva PE potrubí IVAR.ALPEX nesmí být poškozena.
- 3.4.2 V případě použití ohýbacího přípravku IVAR.OHV pro rozměry potrubí ALPEX 16x2 mm 20x2 mm jsou minimální poloměry ohybu 2x vnější průměr trubky tzn. u potrubí 20x2 mm / 40 mm a u potrubí 16x2 mm / 32 mm.

Obr. 12 – Minimální poloměry ohybu trubky

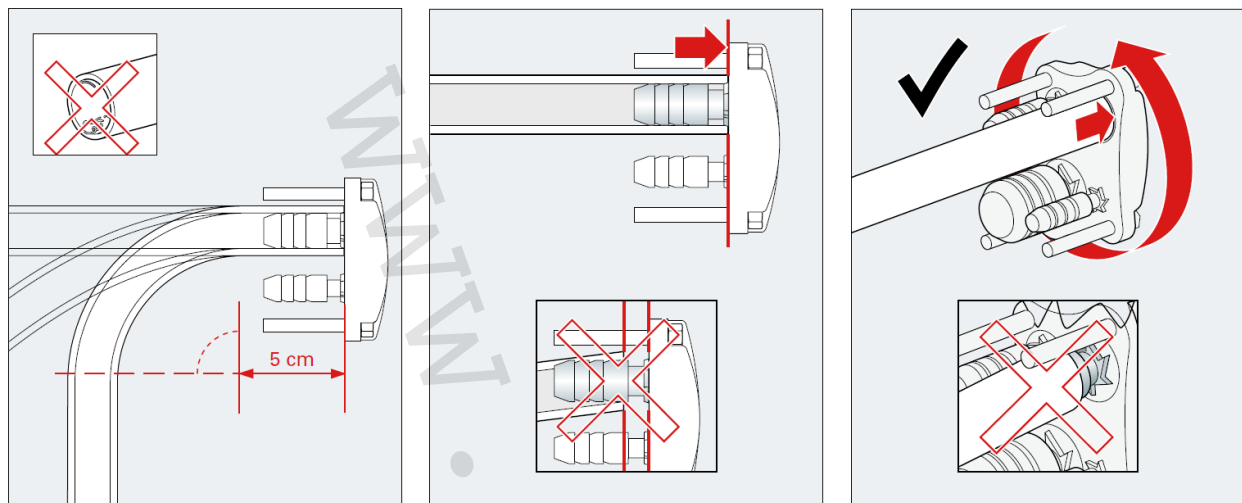


Rozměr trubky d _a x s (mm)	Poloměr ohybu R bez nástroje (mm)	Poloměr ohybu R s ohýbací pružinou (mm)	Poloměr ohybu R s ohýbacím nástrojem (mm)
16 x 2	5 x d _a - 80	3 x d _a - 48	55
20 x 2	5 x d _a - 100	3 x d _a - 60	79
26 x 3			88
32 x 3			128
40 x 3.5			4.0 x d _a - 160
50 x 4.0			4.0 x d _a - 200
63 x 4.5			4.0 x d _a - 252

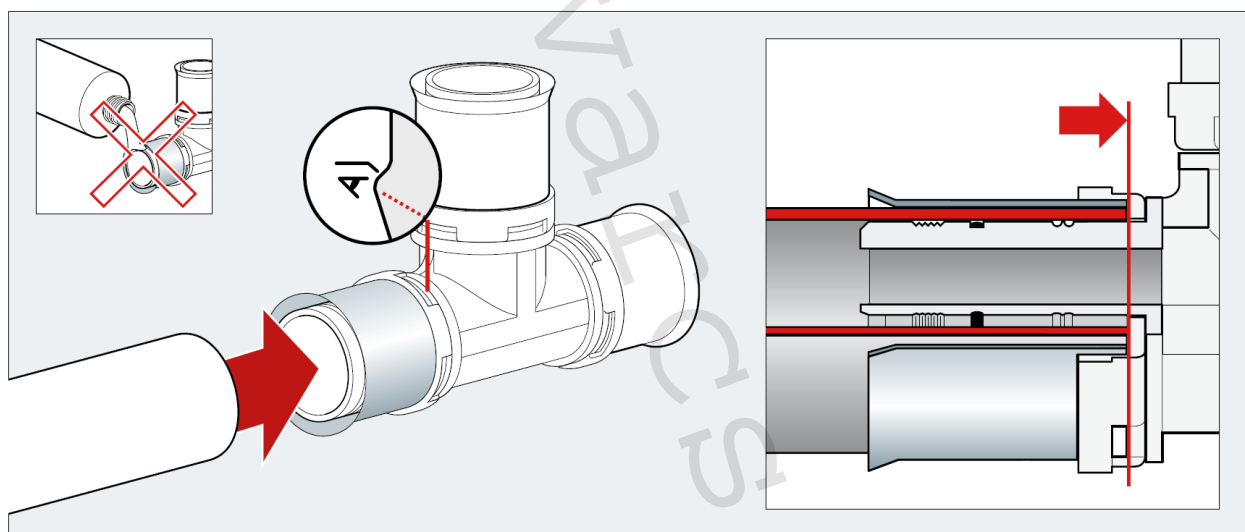
3.5 Spojení trubky s lisovací fitinkem

- 3.5.1 Při vkládání trubky do lisovacího fitinku je nutno se ujistit, že osa trubky i fitinku jsou osově vyrovnány, poté se vtlačí fitinek na trubku bez jejího otáčení (viz Obr. 15).
- 3.5.2 Proces nasunutí lisovacího fitinku na trubku se může usnadnit navlhčením trubky nebo fitinku vodou. Nesmí se použít olej nebo jiné mazivo, aby nedošlo k nevratnému poškození těsnících O-kroužků.
- 3.5.3 Správné uložení trubky v lisovacím fitinku před vlastním zalisováním je indikováno v otvorech plastového aretačního kroužku.
- 3.5.4 Před každou lisovací operací musí být provedena vizuální kontrola správného uložení trubky v lisovacím fitinku (viz Obr. 15).

Obr. 14 – Postup při kalibraci a seřznutí čela trubky



Obr. 15 – Vizuální kontrola správného uložení trubky v lisovacím fitinku

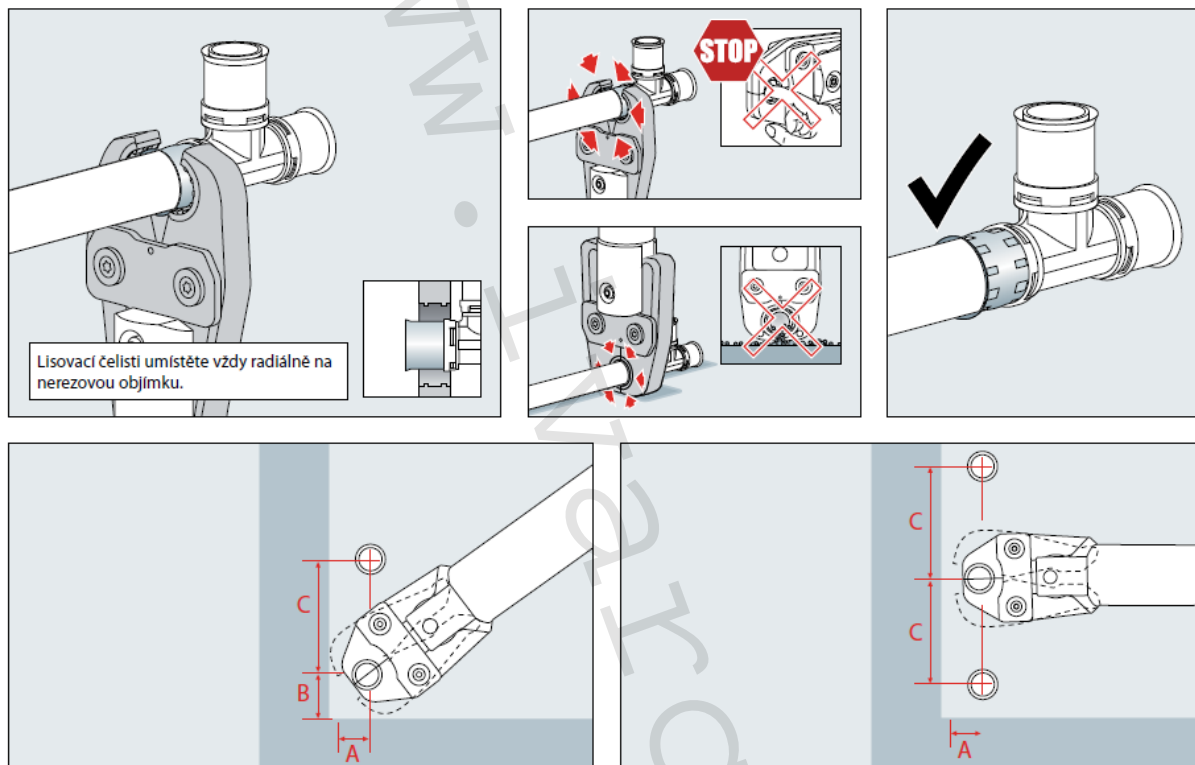


4. Slisování trubky s lisovacím fitinkem

- 4.1 Lisovací čelist daného typu (kontura B, F nebo TH) a rozměru se umístí na nerezovou objímku lisovacího fitinku tak, aby aretační průhledový plastový kroužek u rozměru tvarovek 16 ÷ 32 mm bezpečně zapadl do stranového vybrání lisovací čelisti z pravé či z levé strany (viz Obr. 16). U lisovacích fitinků rozměr 40 ÷ 75 mm se lisovací čelist umístí na nerezovou objímku tak, aby aretační průhledový plastový kroužek byl v těsném kontaktu s bokem lisovací čelisti (viz Obr. 17).
- 4.2 Před započatím vlastní lisovací operace je potřeba ověřit, zda nedošlo ke změně správného uložení trubky v lisovacím fitinku a zda jsou lisovací čelisti správně založené kolmo k lisovacímu fitinku (viz Obr. 16 a 17).
- 4.3 Nerezový plášť lisovacího fitinku musí být během lisovacího procesu stlačován rovnoměrně, kruhovitě (radiálně) a bez jakýchkoli nežádoucích deformací.

- 4.4 Pokud dojde k deformaci nerezového pláště lisovacího fitinku a jeho vtažení do prostoru stykových ploch čelistí, znamená to, že lisovací čelist je nadměrně opotřebována a je nutné je vyměnit za novou.
- 4.5 Pro bezproblémové lisování je nutno udržovat lisovací čelisti v naprosté čistotě a nedopustit zrezivění vnitřní kruhové plochy čelistí. Lisovací čelisti je třeba pravidelně čistit a ošetřovat olejem nebo mazacím tukem.

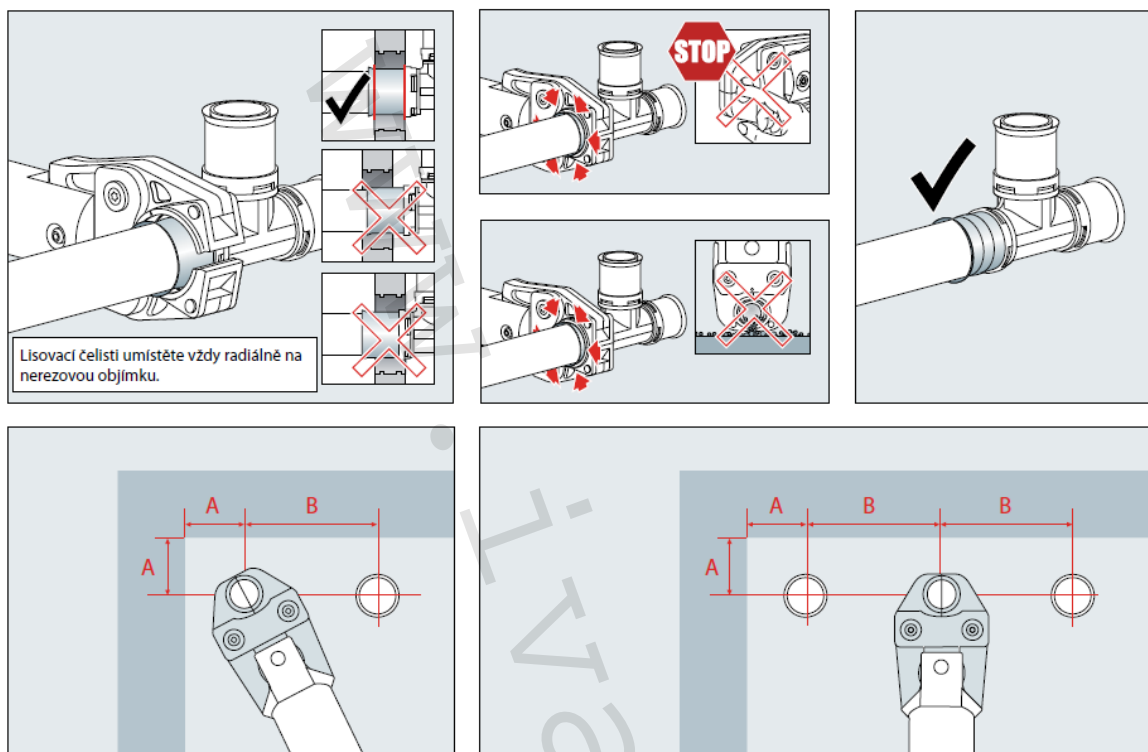
Obr. 16 – Správné a chybné usazení lisovací čelisti na lisovacím fitinku rozměr 16 ÷ 32 mm



Rozměr potrubí [mm]	A [mm]	B [mm]	C [mm]
16 x 2.0	31	30	77
20 x 2.0	31	30	77
26 x 3.0	31	34	90
32 x 3.0	31	52	90

Rozměr potrubí [mm]	A [mm]	C [mm]
16 x 2.0	21	48
20 x 2.0	21	50
26 x 3.0	26	77
32 x 3.0	28	77

Obr. 17 – Správné a chybné usazení lisovací čelisti na lisovacím fitinku rozměr 40 ÷ 75 mm

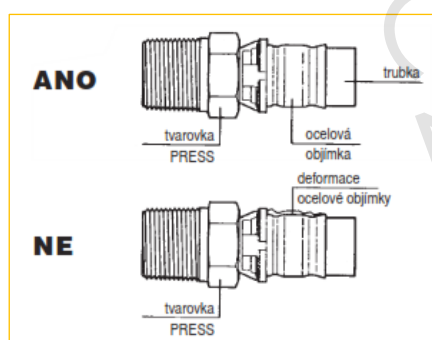


Rozměr potrubí [mm]	A [mm]	B [mm]
40 x 3 .5	80	130
50 x 4 .0	90	140
63 x 4 .5	110	160
75 x 5.0	170	230

5. Kontrola kvality zalisovaného spoje

- 5.1 Ověření kvality zalisovaného spoje pomocí vizuální kontroly nerezové objímky je uvedeno na Obr. 18. Čelo trubky musí být viditelné v průzorech plastového aretačního kroužku.

Obr. 18 – Kontrola kvality zalisovaného spoje pomocí vizuální kontroly nerezové objímky lisovacího fitinku



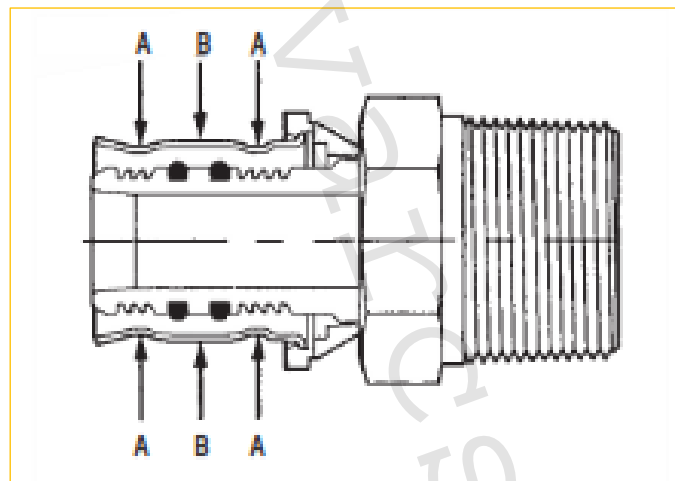
- 5.2 Pro kontrolu správnosti stlačeného profilu lisovacího fitinku se použije posuvné měřítko 1/20, kterým se ověří, zda došlo k předepsanému stlačení nerezového objímky lisovacího fitinku na rozměry uvedené v Tabulce 2.

Tabulka 2 – Údaje pro kontrolu rozměrů podle Obr. 16

Tvarovka PRESS	Ø A max	Ø B max
Ø 20	20.65	21.85
Ø 26	26.6	27.9
Ø 32	32.65	33.9

- 5.3 Pokud by naměřené hodnoty neodpovídaly údajům v Tabulce 2 a Obr. 19, pak je zřejmé, že lisovací operace nebyla plně účinná a může dojít k následné netěsnosti spoje.

Obr. 19 – Schéma měřících míst na lisovacím fitinku



- 5.4 Při zjištění uvedeného stavu je třeba neprodleně prověřit čistotu lisovacích čelistí v místě čelních stykových ploch, zda není zrezivělá vnitřní kruhová plocha čelisti, zda nedošlo k vtlačení nerezového pláště lisovacího fitinku mezi stykové plochy čelistí, případně prověřit pohmatem, zda čelisti nemají přílišnou vůli v čepovém uložení.
- 5.5 Pokud nebyla zjištěna příčina nedostatečného stlačení (deformace) nerezové objímky lisovacího fitinku, pak je nutné vyměnit lisovací čelist za novou. V případě, že závada trvá, je neprodleně nutné problém řešit s dodavatelem systému IVAR.PRESS.

6. Instalace závitových armatur

- 6.1 Při instalaci závitových armatur (kulových uzávěrů, rohových ventilů apod.) do lisovacích fitinků s vnějším nebo vnitřním připojovacím závitem, je nutné přidršet tělo lisovacího fitinku proti směru pohybu dotahované závitové armatury. V opačném případě hrozí nežádoucí protočení potrubí v místě lisovaného spoje.
- 6.2 U závitových fitinků typu IVAR.PRESS s provedením závitů dle normy ČSN EN 10226-1 doporučujeme jako těsnění použít teflonovou nit nebo teflonovou pásku. Při použití konopného vlákna ve spojení se schválenou pastou je potřeba zachovat viditelnost vrcholu závitů. Při použití velkého množství konopí nebo nadměrného krouticího momentu hrozí poškození lisovacího fitinku s vlivem i na těsnost lisovaného spoje.

7. Bezpečnostní opatření

- 7.1 Nesmí se provádět lisovací operace po dlouhou nepřetržitou dobu, to by vedlo k přehřátí lisovacího zařízení. Maximálně po 50 lisovacích operacích je nutné nechat lisovací zařízení vychladnout minimálně 15 minut.
- 7.2 Nesmí se používat lisovací fitinky, které byly již jednou slisovány.
- 7.3 Neudržované (neservisované) lisovací zařízení může způsobit netěsnost či poškození potrubního systému.
- 7.4 Montáž prvků IVAR.PRESS musí být provedena bez jakéhokoli namáhání, poškození vnější vrstvy trubky a přidavných sil.
- 7.5 Podle druhu instalace je bezpodmínečně nutné zohledňovat délkové kompenzace potrubí.
- 7.6 Je nepřijatelné zaměňovat nebo kombinovat potrubí a lisovací fitinky jiných výrobců.
- 7.7 Instruktažní video lisování naleznete na <https://www.ivarcs.cz/katalog/vytapeni-ivartrio/potrubni-a-press-fitinky-alpex-pex-c719/#video>
- 7.8 V případě jakýchkoli doplňujících dotazů nebo pochybností kontaktujte naše regionální obchodní zástupce nebo technické oddělení. Kontakty naleznete na <https://www.ivarcs.cz/katalog/vytapeni-ivartrio/#persons>

8. Upozornění:

- Společnost IVAR CS spol. s r.o. si vyhrazuje právo provádět v jakémkoliv momentu a bez předchozího upozornění změny technického nebo obchodního charakteru u výrobků, uvedených v tomto návodu k použití.
- Vzhledem k dalšímu vývoji výrobků si vyhrazujeme právo provádět technické změny nebo vylepšení bez oznámení, odchylky mezi vyobrazeními výrobků jsou možné.
- Informace uvedené v tomto technickém sdělení nezbavují uživatele povinnosti dodržovat platné normativy a platné technické předpisy.
- Dokument je chráněn autorským právem. Takto založená práva, zvláště práva překladu, rozhlasového vysílání, reprodukce fotomechanikou, nebo podobnou cestou a uložení v zařízení na zpracování dat zůstávají vyhrazena.
- Za tiskové chyby nebo chybné údaje nepřebíráme žádnou zodpovědnost.