



# ATMOS

## CENNÍK KOTLOV A PRÍSLUŠENSTVA platný od 1.2.2023



**Zelená domácnostiam**

Podpora využívania obnoviteľných zdrojov energie v domácnostiach



# DELTASTAV

<b>1</b>	<b>Kotly ATMOS na drevo a drevo s kombináciou hnedouhoľné brikety a uhlie</b>	<b>3</b>
	• so zabudovanou reguláciou ACD 04	4
	• s automatickým zapaľovaním dreva	4
	• zapojenia pre kotly s ručným prikladaním do 40kW	6
<b>2</b>	<b>Kotly ATMOS na pelety</b>	<b>8</b>
	a splyňovacie kotly na drevo v kombinácii s horákom na pelety	
<b>3</b>	<b>Splyňovacie kotly ATMOS s úpravou pre horák na pelety</b>	<b>10</b>
<b>4</b>	<b>Horáky na pelety a dopravníky</b>	<b>11</b>
<b>5</b>	<b>Kotly ATMOS na pelety 30 – 80 kW</b>	<b>12</b>
<b>6</b>	<b>Nádrže na pelety</b>	<b>14</b>
<b>7</b>	<b>Príslušenstvo pre správne zapojenie kotlov ATMOS</b>	<b>15</b>
<b>8</b>	<b>Ostatné príslušenstvo</b>	<b>18</b>
<b>9</b>	<b>Akumulačné nádoby</b>	<b>20</b>
<b>10</b>	<b>Automatický odvod popola pre kotly DxxP a DxxP COMPACT</b>	<b>21</b>
<b>11</b>	<b>Pneumatické čistenie horáku na pelety ATMOS A25 a ATMOS A45</b>	<b>22</b>
<b>12</b>	<b>Textilný zásobník na pelety ATMOS</b>	<b>24</b>
<b>13</b>	<b>Pneumatická doprava peliet ATMOS APS 150, 250 (S, SPX), 500</b>	<b>26</b>
<b>14</b>	<b>Externý prívod vzduchu pre horák na pelety ATMOS A25</b>	<b>27</b>
<b>15</b>	<b>Inštalácie kotolní na pelety</b>	<b>28</b>

# 1 Kotly ATMOS na drevo a drevo s kombináciou hnedouhoľné brikety a uhlie

## DREVOPLYN

Účinnosť 87,7 - 92%. Splyňovacie kotly na drevo – DREVOPLYN  
- s odťahovým ventilátorom a s chladiacou slučkou.



TYP	VÝKON (kW)	OBJEM NÁSYPKY (L) / DĹŽKA POLIEN mm	TRIEDA SPALOVANIA / VHOD. ZAPOJENIE	CENA BEZ DPH	CENA S DPH
DC18 S	20	60 / 330	5 / F1, F3	2 409,89 €	2 891,87 €
DC 22 S	22	95 / 530	5 / F1, F3	2 628,66 €	3 154,39 €
DC 25 S	27	95 / 530	5 / F1, F3	2 701,58 €	3 241,90 €
DC 30 SX F1*	30	95 / 530	5 / F1, F3	4 694,77 €	5 633,72 €
DC 32 S	35	135 / 530	5 / F2, F4	3 000,21 €	3 600,25 €
DC 40 SX	40	135 / 530	5 / F2, F4	3 104,38 €	3 725,26 €
DC 50 S	49,9	180 / 730	4 / -	3 604,42 €	4 325,30 €
DC105 S	105	300 / 530	5 / -	8 111,68 €	9 734,02 €
DC150 S	150	400 / 730	5 / -	8 952,01 €	10 742,41 €

\* Kotel DC 30 SX F1 je vrátane zapojenia ATMOS F1 Laddomat

## GENERÁTOR

Účinnosť 88,8 – 91,2%. Splyňovacie kotly na drevo - GENERÁTOR na drevoplyn - s odťahovým ventilátorom a chladiacou slučkou.



TYP	VÝKON (kW)	OBJEM NÁSYPKY (L) / DĹŽKA POLIEN mm	TRIEDA SPALOVANIA / VHOD. ZAPOJENIE	CENA BEZ DPH	CENA S DPH
DC 15 GS	15	66 / 250	5 / F2, F4	2 663,38 €	3 196,06 €
DC 20 GS	20	80 / 330	5 / F2, F4	2 896,03 €	3 475,24 €
DC 25 GS	25	120 / 530	5 / F2, F4	3 444,68 €	4 133,62 €
DC 32 GS	32	120 / 530	5 / F2, F4	3 514,13 €	4 216,96 €
DC 40 GS	40	160 / 530	5 / F2+PSC40-50	3 892,63 €	4 671,16 €
DC 50 GSX	49	210 / 530	5 / -	4 389,19 €	5 267,03 €
DC 70 GSX	70	280 / 730	5 / -	6 000,42 €	7 200,50 €

## DOKOGEN

Účinnosť 90,3 - 92,5%. Splyňovacie kotly na drevo – DOKOGEN na drevoplyn - s odťahovým ventilátorom, chladiacou slučkou a dymovodom vybaveným trubkovnicou.



TYP	VÝKON (kW)	OBJEM NÁSYPKY (L) / DĹŽKA POLIEN mm	TRIEDA SPALOVANIA / VHOD. ZAPOJENIE	CENA BEZ DPH	CENA S DPH
DC 18 GD	19	80 / 330	5 / F2, F4	3 173,83 €	3 808,60 €
DC 25 GD	25	120 / 530	5 / F2, F4	3 798,87 €	4 558,64 €
DC 30 GD	29,8	120 / 530	5 / F2, F4	3 868,32 €	4 641,98 €
DC 40 GD	40	160 / 530	5 / F2+PSGD40-50	4 229,46 €	5 075,35 €
DC 50 GD	49	160 / 530	5 / -	4 597,54 €	5 517,05 €






## ATMOS SO ZABUDOVANOU REGULÁCIOU ACD 04

Splyňovacie kotly na drevo DREVOPLYN/ GENERÁTOR

- s odťahovým ventilátorom, chladiacou slučkou a s reguláciou ACD 04.

Ekvitermická regulácia je vybavená funkciami pre riadenie kotla (odťahového ventilátora), čerpadla v kotlovom okruhu, troch (štyroch) vykurovacích okruhov, ohrevu TUV a riadenie soláru.

Výbava kotla je vrátane všetkých potrebných čidiel (sada čidiel ACD 04 a čidlo teploty spalín).

	TYP	VÝKON (kW)	OBJEM NÁSYPKY (L) / DĹŽKA POLIEN mm	TRIEDA SPALOVANIA / VHOD. ZAPOJENIE	CENA BEZ DPH	CENA S DPH
	DC 18 S reg	20	60 / 330	5 / F1, F3	3 000,21 €	3 600,25 €
	DC 25 S reg	27	95 / 530	5 / F1, F3	3 295,37 €	3 954,44 €
	DC 30 SX reg F3*	30	95 / 530	5 / F1, F3	5 392,74 €	6 471,29 €
	DC 32 S reg	35	135 / 530	5 / F2, F4	3 590,53 €	4 308,64 €
	DC 40 SX reg	40	135 / 530	5 / F2, F4	3 694,70 €	4 433,64 €
ACD 04	DC 25 GS reg	25	120 / 530	5 / F2, F4	4 021,11 €	4 825,33 €
	DC 32 GS reg	32	120 / 530	5 / F2, F4	4 111,39 €	4 933,67 €

\* Kotel DC 30 SX reg F3 je vrátane zapojenia ATMOS F3 ESBE

NOVINKA



## ATMOS S ATOMATICKÝM ZAPALOVANÍM DREVA

- KOMFORT- SO ZABUDOVANOU EKVI TERMICKOU REGULÁCIOU ACD 04

- STANDARD- SO ZÁKLADNOU ELEKTRONICKOU REGULÁCIOU AC32

Splyňovacie kotly na drevo – DOKOGEN/DREVOPLYN

- automatické zapalovanie dreva slúži k okamžitému, alebo plánovanému rozkúreniu kotla podľa časového programu (napr. pred príchodom domov, alebo príjazdom na chalupu), alebo podľa teploty akumulácie nádrže.


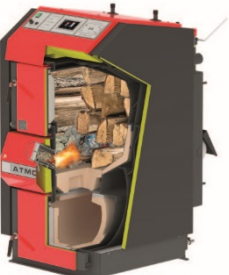
Zapálenie paliva je veľmi rýchle (cca 5 min) a umožňuje prísť už „do tepla“.

KOMFORT- nastavenie a naplánovanie na regulácií ACD04 je možné podľa času (týždenný program), podľa požiadavok vykurovacieho systému, alebo podľa teploty v akumulácii nádrži.

Ekvitermická regulácia ACD04 je vybavená funkciami pre riadenie kotla (odťahového ventilátora), čerpadla v kotlovom okruhu, troch (štyroch) vykurovacích okruhov, ohrevu TUV a riadenie soláru.

STANDARD – regulácia AC32 je vybavená jednoduchým otočným kolieskom pre nastavenie času (odložený štart), alebo teploty v akumulácii nádrži.

Jednoduché a rýchle zakúrenie zaisťuje zapalovacia špirála s využitím malého množstva peliet (hárstka).

	TYP	VÝKON (kW)	OBJEM NÁSYPKY (L) / DĹŽKA POLIEN mm	TRIEDA SPALOVANIA / VHOD. ZAPOJENIE	CENA BEZ DPH	CENA S DPH
	KOMFORT ACD 04					
	DC 18 GD ZAP	19	80 / 330	5 / F2, F4	3 989,86 €	4 787,83 €
	DC 25 GD ZAP	25	120 / 530	5 / F2, F4	4 611,43 €	5 533,72 €
	DC 30 GD ZAP	30	120 / 530	5 / F2, F4	4 677,41 €	5 612,89 €
	STANDARD AC32					
	DC 32 S ZAP AC32	35	135 / 530	5 / F2, F4	3 621,78 €	4 346,14 €
	DC 40 SX ZAP AC32	40	135 / 530	5 / F2, F4	3 725,95 €	4 471,14 €
	ACD 04					



Zelená domácnostiam

Podpora využívania obnoviteľných zdrojov energie v domácnostiach



## DREVOPLYN

Splyňovacie kotly na drevo - DREVOPLYN - s tlačným ventilátorom a s chladiacou slučkou.



TYP	VÝKON (kW)	OBJEM NÁSYPKY (L) / DĹŽKA POLIEN mm	TRIEDA SPALOVANIA	CENA BEZ DPH	CENA S DPH
DC 70 S	70	180 / 730	4	5 621,92 €	6 746,30 €
DC 100	99	400 / 730	5	7 910,27 €	9 492,32 €

## KOMBI

Splyňovacie kotly na drevo a hnedé uhlie - KOMBI - s odťahovým ventilátorom a s chladiacou slučkou.



TYP	VÝKON (kW)	OBJEM NÁSYPKY (L) / DĹŽKA POLIEN mm	TRIEDA SPALOVANIA / VHOD. ZAPOJENIE	CENA BEZ DPH	CENA S DPH
C 15 S	16	45 / 250	5 / F1, F3	2 302,24 €	2 762,69 €
C 18 S	20	60 / 330	5 / F1, F3	2 392,53 €	2 871,04 €
C 25 ST	25	90 / 330	5 / F2+PSC25-35	2 878,67 €	3 454,40 €
C 32 ST	32	110 / 430	5 / F2+PSC25-35	3 121,74 €	3 746,09 €
C 40 S	40	135 / 530	4 / F2+PSC40-50	3 468,99 €	4 162,79 €
C 50 S	48	135 / 530	5 / -	4 128,76 €	4 954,51 €

Splyňovací kotly na drevo, čierne uhlie a hnedouhoľné brikety KOMBI s odťahovým ventilátorom a chladiacou slučkou.



TYP	VÝKON (kW)	OBJEM NÁSYPKY (L) / DĹŽKA POLIEN mm	TRIEDA SPALOVANIA / VHOD. ZAPOJENIE	CENA BEZ DPH	CENA S DPH
AC 16 S	18	45 / 250	5 / F1, F3	2 302,24 €	2 762,69 €
AC 25 S	26	60 / 330	5 / F1, F3	2 521,01 €	3 025,21 €

## ZAPOJENIE PRE KOTLY S RUČNÝM PRIKLADANÍM DO 40kW

Zapojenie s LADDOMATOM 22 a čerpadlovou skupinou GRA211 s ručne ovládaným trojcestným ventilom pre jeden vykurovací okruh



TYP	KÓD	VÝKON (kW)	PRE KOTLY:	CENA BEZ DPH	CENA S DPH
ATMOS F1 Laddomat	P0601	15-30kW	DC18S, DC22S, DC22SX, DC25S, DC30SX, C15S, C18S, AC16S, AC25S	1 990,66 €	<b>2 388,79 €</b>
ATMOS F2 Laddomat	P0602	15-40kW	DC32S, DC40SX, DC15GS, DC20GS, DC25GS, DC32GS, DC18GD, DC25GD, DC30GD	2 026,59 €	<b>2 431,91 €</b>

Zloženie sady: nerezové potrubie, Laddomat X22 s guľovými ventilmi v kotlovom okruhu, čerpadlová skupina ESBE GRA211 bez servopohonu pre systémový okruh, bezpečnostná zostava KSG (odvzdušňovací a poistný ventil 2,5bar, manometer) dva guľové ventily 6/4", špeciálne mosadzné vsuvky s plochým tesnením, 6/4" zátky.

POZOR: Zapojenie ATMOS F2 Laddomat sa môže použiť tiež pre kotly C22ST a C32ST v prípade dokúpenia predlžovacej sady potrubia PSC25-35 (kód P0650), pre kotly C40S a DC40GS je to predlžovacia sada PSC40-50 (kód P0653) a pre kotol DC40GD sa jedná o sadu potrubia PSGD40-50 (kód P0654).

Zapojenie s čerpadlovou skupinou ESBE GSA211 pre kotlový okruh a čerpadlovou skupinou ESBE GRA211 v systémovom okruhu s trojcestnými ventilmi a servopohonmi- vhodné pre kotly s reguláciou ATMOS ACD03/04



TYP	KÓD	VÝKON (kW)	PRE KOTLY:	CENA BEZ DPH	CENA S DPH
ATMOS F3 ESBE	P0603	15-30kW	DC18S, DC22S, DC22SX, DC25S, DC30SX, C15S, C18S, AC16S, AC25S	2 098,46 €	<b>2 518,15 €</b>
ATMOS F4 ESBE	P0604	15-40kW	DC32S, DC40SX, DC15GS, DC20GS, DC25GS, DC32GS, DC18GD, DC25GD, DC30GD	2 116,42 €	<b>2 539,70 €</b>

Zloženie sady: nerezové potrubie, čerpadlová skupina ESBE GSA211 so servopohonom (230V/50Hz/60s) pre kotlový okruh, čerpadlová skupina ESBE GRA211 so servopohonom (230V/50Hz/60s) pre systémový okruh, bezpečnostná zostava KSG (odvzdušňovací a poistný ventil 2,5bar, manometer) dva guľové ventily 6/4", špeciálne mosadzné vsuvky s plochým tesnením, 6/4" zátky.

Zapojenie (len pre kotlový okruh) s Laddomatom 22 a nezapojenou čerpadlovou skupinou GRA211 s ručne ovládaným trojcestným ventilom pre jeden vykurovací okruh



TYP	KÓD	VÝKON (kW)	PRE KOTLY:	CENA BEZ DPH	CENA S DPH
ATMOS F12 Laddomat	P0612	15-40kW	DC18S, DC22S, DC22SX, DC25S, DC30SX, C15S, C18S, AC16S, AC25S, DC32S, DC40SX, DC15GS, DC20GS, DC25GS, DC32GS, DC18GD, DC25GD, DC30GD, DC18SP, DC25SP, DC30SPX, DC32SP	1 947,54 €	<b>2 337,05 €</b>

Zloženie sady: nerezové potrubie, Laddomat X22 s guľovými ventilmi v kotlovom okruhu, nezapojená samostatná čerpadlová skupina ESBE GRA211 bez servopohonu pre systémový okruh, bezpečnostná zostava KSG (odvzdušňovací a poistný ventil 2,5bar, manometer) špeciálne mosadzné vsuvky s plochým tesnením, 6/4" zátky, sady trubiek pre rôzne varianty kotlov.

### Zapojenie ATMOS F1, F2, F3 a F4

je profesionálne nerezové zapojenie postavené na potrubí o priemere 35x1,5mm určené pre udržanie minimálnej teploty vratnej vody do kotla s využitím armatúry Laddomat 22, alebo trojcestného ventilu so servopohonom ESBE (60s) na spätočke.

Zapojenie je ďalej vybavené čerpadlovou skupinou ESBE s trojcestným ventilom pre riadenie teploty do systému.

Pri variante F3 a F4 je trojcestný ventil osadený servopohonom ESBE (120s), ktorý je ideálny pre využitie pri kotloch s ekvitermickou reguláciou ATMOS ACD03/04.

Výhodou je hotové zapojenie pre ľahké a rýchle pripojenie kotla pomocou dvoch 6/4" šróbení s plochým tesnením.

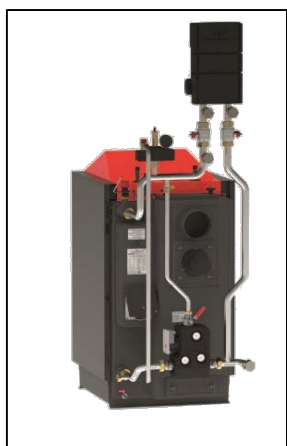
Zapojenie obsahuje všetky potrebné komponenty, ktoré vyžaduje výrobca (poisťovací ventil 2,5bar, odvzdušňovací ventil, manometer, dve čerpadlá, dva uzatváracie ventily, trojcestný ventil a pri variante F3 a F4 dva servopohony).

Zapojenie je pripravené na pripojenie kotla priamo do vykurovacieho systému, alebo pre zapojenie kotla s akumuláčnými nádržami.

Zapojenie umožňuje u rozsiahlejšieho systému jeho rozšírenie na dva, alebo tri vykurovacie okruhy zakúpením špeciálneho rozdeľovača a potrebnej čerpadlovej skupiny.

Zapojenia sú určené pre kotly vyrobené od 08/2021.

Príklad zapojenia:









DC 32S + ATMOS F2 LADDOMAT



DC25GD + ATMOS F4 ESBE

### Špeciálne príslušenstvo pre rozšírenie zapojenia kotlov s ručným prikladaním do 40kW

	TYP	KÓD	POPIS		CENA BEZ DPH	CENA S DPH
	ROZDEĽOVAČ ATMOS/ESBE GMA421	P0515	2- okruhový	- 1" rozteč 125 mm	201,22 €	<b>241,46 €</b>
	ROZDEĽOVAČ ATMOS/ESBE GMA431	P0516	3- okruhový	- 1" rozteč 125 mm	240,75 €	<b>288,90 €</b>
	ČERPADLOVÁ SKUPINA ATMOS/ESBE GDA211	P0512	priama	- 1" rozteč 125 mm (bojler- ohrevTUV)	294,65 €	<b>353,58 €</b>
	ČERPADLOVÁ SKUPINA ATMOS/ESBE GFA211	P0513	termostatická 20-55°C	- 1" rozteč 125 mm (podlahovka)	373,70 €	<b>448,44 €</b>
	ČERPADLOVÁ SKUPINA ATMOS/ESBE GRA211	P0538	zmiešavacia bez serva	- 1" rozteč 125 mm (radiátory)	377,29 €	<b>452,75 €</b>
	ČERPADLOVÁ SKUPINA ATMOS/ESBE GRA211	P0514	zmiešavacia so servom 120s	- 1" rozteč 125 mm (radiátory/ podlahovka)	452,75 €	<b>543,30 €</b>

## 2 Kotly ATMOS na pelety a splyňovacie kotly na drevo v kombinácii s horákom na pelety



### KOTLY LEN NA PELETY



TYP	VÝKON (kW)	TRIEDA SPAĽOVANIA	CENA BEZ DPH	CENA S DPH
D 14 P	4-14kW	5	2 273,11 €	<b>2 727,73 €</b>
D 21 P	4-19,5kW	5	2 319,33 €	<b>2 783,20 €</b>
D 25 P	7-24kW	5	2 483,19 €	<b>2 979,83 €</b>

Dodávka kotla je bez horáku /A25-H0014/.  
Kotly sú dodávané s dvomi čidlami KTF20 – 5 m (TV a TS).

### KOTOL NA PELETY D 20 P / DREVO

Po vytiahnutí horáku, je v prípade núdze možné kúriť kusovým drevom.



TYP	VÝKON (kW)	TRIEDA SPAĽOVANIA	CENA BEZ DPH	CENA S DPH
D 20 P	6,5-22kW	5	3 000,00 €	<b>3 600,00 €</b>

Dodávka kotla je bez horáku /A25-H0014/.  
Dodáva sa s čidlom teploty kotla KTF20 – 2m (TK), s dvomi čidlami KTF20 - 5 m (TV a TS)  
a modulom AD03 pre ovládanie odťahového ventilátora kotla a čerpadla v kotlovom okruhu.

### SPLYŇOVACIE KOTLY NA DREVO V KOMBINÁCIÍ S HORÁKOM NA PELETY



TYP	VÝKON DREVO/PELETY	TRIEDA SPAĽOVANIA	CENA BEZ DPH	CENA S DPH
DC 18 SP	20kW/4,5-15kW	5	3 949,58 €	<b>4 739,50 €</b>
DC 25 SP DC	27kW/6-20kW	5	4 512,61 €	<b>5 415,13 €</b>
30 SPX	30kW/6-20kW	5	4 554,62 €	<b>5 465,54 €</b>
DC 32 SP	35kW/6-20kW	5	5 243,70 €	<b>6 292,44 €</b>
DC 40 SPT*	40kW/9-30kW	5	6 478,99 €	<b>7 774,79 €</b>

Dodávka kotla je bez horáku.  
Ku kotlom je určený horák ATMOS A25 so servopohonom (kód H0048), výnimkou je  
\* kotol DC40SPT, k nemu je určený horák ATMOS A45 so servopohonom (kód H0352).

NOVINKA

Kotly a horáky **DCxxSP(X)(T)** sú vybavené funkciou automatického uzatvorenia alebo otvorenia prívodu vzduchu do kotla/horáku pomocou servopohonu pri kúrení drevom alebo peletami. Kotly sú vybavené čidlom teploty spalín **AGF2** a čidlom teploty kotla **KTF20** pre funkciu automatického štartu horáku po dohorení dreva. Ďalej sú vybavené **dvoma čidlami (TV a TS) KTF 20** pre ovládanie horáku podľa dvoch teplôt na akumuláčnej nádrži. Celý komplet sa tak predáva v maximálnej výbave pre plnoautomatický režim a jednoduchú inštaláciu „**plug and play**“.



Zelená domácnostiam  
Podpora využívania obnoviteľných zdrojov energie v domácnostiach





## KOMAPKTNÉ KOTLY NA PELETY – VHODNÉ DO MALÝCH KOTOLNÍ

Dodávané ako kompletne zariadenie. V cene: kotol, horák, dopravník a zásobník.



TYP	VÝKON (kW)	TRIEDA SPAĽOVANIA	CENA BEZ DPH	CENA S DPH
D 10 PX	3-10kW	5	3 911,76 €	4 694,11 €
D 15 PX	4,5-15kW	5	4 193,28 €	5 031,94 €
D 20 PX	4,5-20kW	5	4 260,50 €	5 112,60 €
D 25 PX	4,5-24kW	5	4 558,82 €	5 470,58 €

Kotly DxxPX sa dodávajú komplet s horákom ATMOS A25, s dopravníkom a zásobníkom na pelety o objeme 65L (D10PX), 175L (D15PX, D20PX) alebo 215L (D25PX).  
Kotly sú dodávané so všetkými potrebnými čidkami, vrátane dvoch čidiel KTF20 - 5 m (TV a TS).

Príslušenstvo - nerezové zapojenie pre rýchle a ľahké pripojenie kotla:

NOVINKA

KÓD	TYP	CENA BEZ DPH	CENA S DPH
P0615	Zapojenie ATMOS F15 ESBE-PX pre kotol D10PX	1 990,66 €	2 388,79 €
P0616	Zapojenie ATMOS F16 ESBE-PX pre kotol D15PX, D20PX, D25PX	2 026,59 €	2 431,91 €

## KOTLY NA PELETY – COMPACT SO ZAPOJENÍM A HORÁKOM

Dodávané ako kompletne zariadenie. V cene: kotol, zapojenie, horák



TYP	VÝKON (kW)	TRIEDA SPAĽOVANIA	CENA BEZ DPH	CENA S DPH
D 14 P COM	4-14kW	5	4 726,89 €	5 672,27 €
D 21 P COM	4-19,5kW	5	4 680,67 €	5 616,80 €
D 25 P COM	7-24kW	5	4 844,54 €	5 813,45 €

Kotly DxxP COM sa dodávajú ako kompletne zariadenie s nerezovým zapojením (kotlový okruh s termoventilom 70°C + jedna čerpadlová skupina s 3-ces. ventilom bez servopohonu) a s horákom ATMOS A25.  
Kotly sú dodávané so všetkými potrebnými čidkami, vrátane dvoch čidiel KTF20 - 5 m (TV a TS).  
Je potrebné dokúpiť vhodný zásobník na pelety a dopravník.

Špeciálne príslušenstvo:

V prípade rozsiahlejšieho vykurovacieho systému je možné zapojenie kotla rozšíriť na dva, alebo tri vykurovacie okruhy a to doplnením špeciálneho rozdeľovača a potrebnej čerpadlovej skupiny:

KÓD	TYP	CENA BEZ DPH	CENA S DPH
P0506	Rozdeľovač ESBE GMA321 dvojokruhový- 1" rozteč 90mm	154,52 €	185,42 €
P0507	Rozdeľovač ESBE GMA331 trojokruhový- 1" rozteč 90mm	194,04 €	232,85 €
P0503	Čerpadlová skupina ESBE GDA311 priama- 1" rozteč 90mm (bojler)	274,87 €	329,84 €
P0504	Čerpadlová skupina ESBE GFA311 termostatická 20-55°C - 1" rozteč 90mm (podlahovka)	337,78 €	405,34 €
P0533	Čerpadlová skupina ESBE GRA311 zmiešavacia bez servopohonu - 1" rozteč 90mm	339,57 €	407,48 €
P0505	Čerpadlová skupina ESBE GRA311 zmiešavacia so servopohonom 120s - 1" rozteč 90mm	420,39 €	504,47 €



### 3 Splyňovacie kotly ATMOS s úpravou pre horák na pelety

Kotly s úpravou (od výrobného čísla 327700) sú vybavené: 2x modul AD03, prepínací vypínač, čidlo teploty kotla TK (KTF20), čidlá TV a TS (2x KTF20 – 5m), termostat na čerpadlo 70°C, vývod pre čerpadlo v kotlovom okruhu.

#### SPLYŇOVACIE KOTLY ATMOS PÔVODNE NA DREVO S ÚPRAVOU PRE HORÁK NA PELETY

S úpravou pre horák na pelety vo vrchných dverkách. Kotel je dodávaný bez horáku /A25-H0014/.  
Pre kotly s úpravou na pelety používajte dopravník s dĺžkou minimálne 2m.



TYP	VÝKON PELETY (kW)	TRIEDA SPAĽOVANIA	CENA BEZ DPH	CENA S DPH
DC18S upr	6-20kW	5	2 722,69 €	3 267,23 €
DC25S upr	7-24kW	5	3 000,00 €	3 600,00 €
DC30SX upr	7-24kW	5	3 088,24 €	3 705,89 €
DC32S upr	7-24kW	5	3 319,33 €	3 983,20 €
DC50S upr *	13,5-45kW	5	3 928,57 €	4 714,28 €

\* Pre tento kotel je určený horák A45 ( kód H0015).

#### SPLYŇOVACIE KOTLY ATMOS PÔVODNE NA HNEDÉ UHLIE A DREVO S ÚPRAVOU PRE HORÁK NA PELETY

S úpravou pre horák na pelety vo vrchných dverkách. Kotel je dodávaný bez horáku /A25-H0014/.  
Kotly sú vybavené (od výr.č.327 700): 2xmodul AD03, prepínací vypínač, čidlo teploty KTF20, čidlá TV a TS, termostat na čerpadlo 70°C, vývod pre čerpadlo v kotlovom okruhu.  
Pre kotly s úpravou na pelety používajte dopravník s dĺžkou minimálne 2m.



TYP	VÝKON PELETY (kW)	TRIEDA SPAĽOVANIA	CENA BEZ DPH	CENA S DPH
C15S upr	3-12kW	5	2 617,65 €	3 141,18 €
C18S upr	6-20kW	5	2 710,08 €	3 252,10 €
C25ST upr	7-24kW	5	3 197,48 €	3 836,98 €
C32ST upr	7-24kW	5	3 436,97 €	4 124,36 €
AC25S upr	6-20kW	5	2 836,13 €	3 403,36 €

**POZNÁMKA:** Splyňovacie kotly ATMOS s úpravou pre horák na pelety A25, A45 je možné objednať v ľavom alebo pravom vyhotovení. Úpravu je možné vykonať len u kotlov do výkonu 50kW (okrem kotlov DCxxGS a DCxxGD). V prípade, že budete chcieť vykonať úpravu na už nainštalovanom kotly, je možné si objednať prestavbovú sadu. Sada sa skladá z kompletne upravených dveriek s elektroinštaláciou a príslušenstva v celkovom počte 23ks. Sada je možné objednať v ľavom alebo pravom prevedení.

#### SADY PRE ZABUDOVANIE HORÁKU NA PELETY DO HORNÝCH DVIEROK

KÓD	TYP	CENA BEZ DPH	CENA S DPH
<b>Pravé otváranie / horák A25</b>			
S0532	Sada pre pravé dverka, s AD02 pre zabudovanie horáku A25	372,73 €	447,28 €
S1222	Sada pre pravé dverka pre zabudovanie horáku A25 pre kotly od výrobného čísla 327700	486,36 €	583,63 €
<b>Ľavé otváranie / horák A25</b>			
S0533	Sada pre ľavé dverka, s AD02 pre zabudovanie horáku A25	372,73 €	447,28 €
S1223	Sada pre ľavé dverka pre zabudovanie horáku A25 pre kotly od výrobného čísla 327700	486,36 €	583,63 €
<b>Pravé otváranie / horák A45</b>			
S0624	Sada pre pravé dverka, s AD02 pre zabudovanie horáku A45	440,91 €	529,09 €
S1224	Sada pre pravé dverka pre zabudovanie horáku A45, pre kotly od výrobného čísla 327700	577,27 €	692,72 €
<b>Ľavé otváranie / horák A45</b>			
S0625	Sada pre ľavé dverka, s AD02 pre zabudovanie horáku A45	440,91 €	529,09 €
S1225	Sada pre ľavé dverka pre zabudovanie horáku A45 pre kotly od výrobného čísla 327700	577,27 €	692,72 €





## HORÁK ATMOS A25

Horák ATMOS A25 je určený pre spaľovanie bielych kvalitných peliet z mäkkého dreva bez zvyškov kôry o priemere 6 - 8 mm a dĺžke 10 - 25mm, o výhrevnosti 16 -19 MJ/kg. Výhodou horáku je automatické zapalovanie pomocou žhviacej špirály, ktorá zapáli pelety pri požiadavke kúrenia. Horák a kotol potom pracujú na plný výkon s najvyššou účinnosťou 85 - 90% a najlepšou kvalitou spaľovania. Na rozdiel od konkurenčných výrobkov, ktoré nemajú zapalovacie zariadenia a musia udržiavať nažhavené ohnisko v spaľovacej komore. V takomto režime potom klesá teplota spalín pod 100°C a dochádza ku kondenzácii dechtu a kyselín v spaľovacej komore a v komíne. Výsledok je potom nižšia účinnosť, vyššia spotreba peliet, zanášanie komínu, častejšie čistenie a väčšie zanášanie kotla. Vďaka inej konštrukcii horáku ATMOS A25 stačí vyberať popol raz za 7 - 30 dní, podľa kvality peliet a výkonu kotla.



KÓD	VÝKON (kW)	CENA BEZ DPH	CENA S DPH
H0014	4,5 – 24 kW	1 078,26 €	1 293,91 €

Horák A25 je určený pre kotly typu:

D 14 P	C 15 S upr	DC 18 S upr
D 21 P	C 18 S upr	DC 25 S upr
D 25 P	C 25 ST upr	DC 32 S upr
D 20 P	C 32 ST upr	DC 30 SX upr
	AC 25 S upr	



## HORÁK ATMOS A25 a A45 so servopohonom

Kotly a horáky DCxxSP(X)(T) sú vybavené funkciou automatického uzatvorenia alebo otvorenia prívodu vzduchu do kotla/horáku pomocou servopohonu pri kúrení drevom alebo peletami. Kotly sú vybavené čidlom teploty spalín **AGF2** a čidlom teploty kotla **KTF20** pre funkciu automatického štartu horáku po dohorení dreva. Ďalej sú vybavené **dvoma čidlami (TV a TS) KTF 20** pre ovládanie horáku podľa dvoch teplôt na akumuláčnej nádrži. Celý komplet sa tak predáva v maximálnej výbave pre plnoautomatický režim a jednoduchú inštaláciu „plug and play“.



KÓD	VÝKON (kW)	CENA BEZ DPH	CENA S DPH
H0048- horák A25	4,5 – 24 kW	1 295,65 €	1 554,78 €
H0352- horák A45	8,5 – 49kW	1 730,43 €	2 076,52 €

Horák A25 je určený pre kotly typu:

DC 18 SP  
DC 25 SP  
DC 32 SP

DC 30 SPX

Horák A45 je určený pre kotol typu:

DC40SPT

NOVINKA



## ŠNEKOVÉ DOPRAVNÍKY PRE HORÁKY A25 (PRIEMER 75mm)



KÓD	TYP	DĹŽKA	PREVODOVKA	BEZ DPH	S DPH
H0151	DA1500	1,5 m	25W	460,87 €	553,04 €

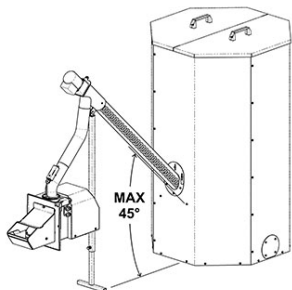
Tento dopravník je určený len pre kotly:

D 14 P	D 20 P	DC 18 SP
D 21 P	D 14 P COM	DC 25 SP
D 25 P	D 21 P COM	DC 30 SPX
	D 25 P COM	DC 32 SP

H0207	DA2000	2,0 m	25W	560,87 €	673,04 €
-------	--------	-------	-----	----------	----------

Tento dopravník je určený len pre kotly:

D 14 P	D 20 P	DC 18 SP	DC 18 S upr	C 15 S upr
D 21 P	D 14 P COM	DC 25 SP	DC 25 S upr	C 18 S upr
D 25 P	D 21 P COM	DC 30 SPX	DC 30 SX upr	C 25 ST upr
	D 25 P COM	DC 32 SP	DC 32 S upr	C 32 ST upr
				AC 25 S upr



H0208	DA2500	2,5 m	25W	678,26 €	<b>813,91 €</b>
H0209	DA3000	3,0 m	40W	878,26 €	<b>1 053,91 €</b>
H0212	DA4000	4,0 m	40W	921,74 €	<b>1 106,09 €</b>

Tieto dopravníky sú vhodné pre všetky typy kotlov ATMOS s horákom na pelety, kde je potrebná dlhšia vzdialenosť medzi kotlom a zásobníkom na pelety.

**POZNÁMKA:** Dĺžka dopravníku musí byť vybraná tak, aby hadica medzi horákom a dopravníkom bola napnutá a mala min dĺžku 20cm ( optimálne 30 - 60cm ) z dôvodu bezpečnosti. Maximálna dĺžka hadice by nemala byť viac ako 1,0m. Ku každému dopravníku je dodaná podporná noha. Dĺžku nohy nastavíme tak, aby bol uhol dopravníku maximálne 45° a hadica bola napnutá.

## 5 Kotly ATMOS na pelety 30 – 80 kW

### KOTLY LEN NA PELETY D30P, D40P A D50P



TYP	VÝKON (kW)	TRIEDA SPALOVANIA	CENA BEZ DPH	CENA S DPH
D30P	8,9 - 29,8kW	5	3 298,32 €	<b>3 957,98 €</b>
D40P	8,9 - 40kW	5	3 352,94 €	<b>4 023,53 €</b>
D50P	13,5 - 45kW	5	4 142,86 €	<b>4 971,43 €</b>

Dodávka kotla je bez horáku /A45-H0015/.

Kotly D30P, D40P a D50P sú dodávané s čidlom teploty kotla KTF20 – 2m (TK), s dvomi čidlami KTF20 - 5 m (TV a TS) a modulom AD03 pre ovládanie odťahového ventilátora kotla a čerpadla v kotlovom okruhu.



### HORÁK ATMOS A45

Horák ATMOS A45 je určený pre spaľovanie bielych kvalitných peliet z mäkkého dreva bez zvyškov kôry o priemere 6 - 8 mm a dĺžke 10 - 25mm, o výhrevnosti 16 - 19 MJ/kg. Výhodou horáku je automatické zapáľovanie pomocou žhaviacej špirály, ktorá zapáli pelety pri požiadavke kúrenia. Nie je určený pre tmavé pelety, ktoré sa spekajú v spalovacej komore horáku. V takom prípade strácame komfort vykurovania a je nutné spaľovaciu komoru horáka čistiť raz za 1-3 dni.

Horák ATMOS A45 má rovnaký spôsob regulácie ako horák A25, preto u týchto kotlov môžeme využiť funkciu riadenia horáku podľa teplôt v akumuláčnej nádrži a výmenníku pre solár. Umožňuje to riadiť horák pomocou 4 čidiel tak, že ak čidlo na solárnom paneli zistí, že je výhodné zohrievať vyrovnávaciu nádrž energiou zo slnečného kolektoru, tak regulácia horáku zabezpečí nabíjanie nádrže energiou z peliet len do úrovne čidla TK (TS2), ktoré je umiestnené v nádrži medzi čidlami TS a TV.



TYP	KÓD	VÝKON (kW)	CENA BEZ DPH	CENA S DPH
A45	H0015	8,5 - 49kW	1 500,00 €	<b>1 800,00 €</b>

Horák A25 je určený pre kotly typu:

D30P DC50S upr  
D40P  
D50P





## KOTOL LEN NA PELETY ATMOS D85P

Nový kotol D85P je v základe kompletne vybavený všetkým potrebným: automatickým vyberaním popola zo spalovacej komory a zadného výmenníku, prídavným popolníkom o objeme 160L, pneumatickým čistením zadného trubkového výmenníku.

V kotli D85P nie je možné kúriť kusovým drevom.



TYP	VÝKON (kW)	TRIEDA SPALOVANIA	CENA BEZ DPH	CENA S DPH
D85P	24-80kW	5	7 626,05 €	9 151,26 €

Dodávka kotla je bez horáku /A85-H0033/.

Pre predpísané zapojenie kotla s akumulacnou nádržou je kotol dodávaný s dvoma čidlami KTF 20 s 5m káblom.



## HORÁK ATMOS A85 PRE KOTOL D85P

Horák ATMOS 85 je určený pre spaľovanie bielych kvalitných peliet z mäkkého dreva bez zvyškov kôry o priemere 6 - 8 mm a dĺžke 10 - 25mm, o výhrevnosti 16 -19 MJ/kg. Výhodou horáku je automatické zapalovanie pomocou žhviacej špirály, ktorá zapáli pelety pri požiadavke kúrenia.

Horák ATMOS A85 je v základe vybavený pneumatickým čistením, ktoré pri každom dohorení alebo v pravidelných intervaloch vyčistí spaľovaciu komoru. Vďaka pneumatickému čisteniu, postačuje skontrolovať horák len raz za 14 – 30 dní.

Horák ATMOS A85, má rovnaký spôsob riadenia ako horáky A25 alebo A45. Kotol D85P s horákom A85 vždy zapájame spolu s akumulacnou nádržou o min objeme 1000L. Len tak je možné využiť funkciu riadenia horáku podľa teplôt v akumulacnej nádrži a ovládať odťahový ventilátor kotla priamo z horáku.



TYP	KÓD	VÝKON (kW)	CENA BEZ DPH	CENA S DPH
A85	H0033	24 - 80kW	2 969,57 €	3 563,48 €

Horák A85 s pneumatickým čistením.



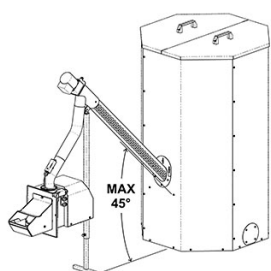
## ŠNEKOVÉ DOPRAVNÍKY PRE HORÁKY A45 A A85 (PRIEMER 80mm, PREVODOVKA 40W)



KÓD	TYP	DĹŽKA	CENA BEZ DPH	CENA S DPH
H0039	DRA50	1,7 m	730,43 €	876,52 €
H0037	DRA50	2,5 m	800,00 €	960,00 €
H0004	DRA50	4,0 m	1 121,74 €	1 346,09 €
H0005	DRA50	5,0 m	1 243,48 €	1 492,18 €

Tieto dopravníky sú určené len pre kotly:

D30P	DC50S upr (mimo H0039)
D40P	D85P
D50P	



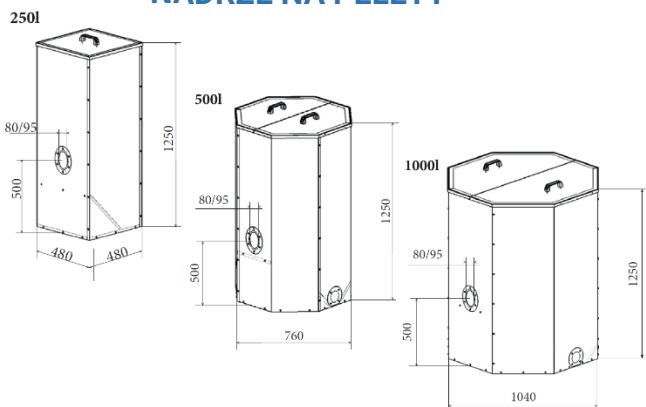
Zelená domácnostiam

Podpora využívania obnoviteľných zdrojov energie v domácnostiach



# 6 Nádrže na pelety

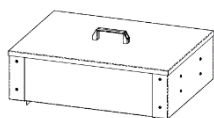
## NÁDRŽE NA PELETY



KÓD	OBJEM	PRE KOTLY	CENA BEZ DPH	CENA S DPH
H0204	250 L -pre 163 kg peliet/ 730 kWh	do 25kW	343,48 €	<b>412,18 €</b>
H0201	500 L -pre 325 kg peliet/ 1463 kWh	do 40KW	460,87 €	<b>553,04 €</b>
H0047	1000 L -pre 650 kg peliet/ 2925 kWh	do 80kW	604,35 €	<b>725,22 €</b>



## NADSTAVEC NA ZVÝŠENIE OBJEMU NÁDRŽE NA PELETY PRE KOTLY DxxPX



KÓD	OBJEM	PRE KOTLY	VÝŠKA	CENA BEZ DPH	CENA S DPH
S1343	45 L	D10PX	200 mm	268,18 €	<b>321,82 €</b>
S1344	68 L	D10PX	300 mm	309,09 €	<b>370,91 €</b>
S1233	65 L	D15PX, D20PX	200 mm	268,18 €	<b>321,82 €</b>
S1234	95 L	D15PX, D20PX	300 mm	309,09 €	<b>370,91 €</b>
S1315	90 L	D25PX	200 mm	295,45 €	<b>354,54 €</b>
S1316	135 L	D25PX	300 mm	354,55 €	<b>425,46 €</b>

## KOMPAKTNÉ NÁDRŽE NA PELETY AZPD /AZPU

Jedná sa o sadu nádrže o objeme 240L, 300L a 400L spolu s dopravníkom DRA25, ktorá je určená pre stiesnené pomery pre malé kotolne. Umožňuje umiestniť nádrž na pelety v tesnej blízkosti kotla tak, aby celý komplet zaberol čo najmenší priestor.

- v nádrži o objeme 240L je uložených 156 kg peliet, t.j. cca 700 kWh
- v nádrži o objeme 300L je uložených 195 kg peliet, t.j. cca 880 kWh
- v nádrži o objeme 400L je uložených 260 kg peliet, t.j. cca 1170 kWh

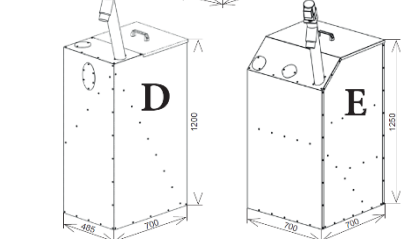
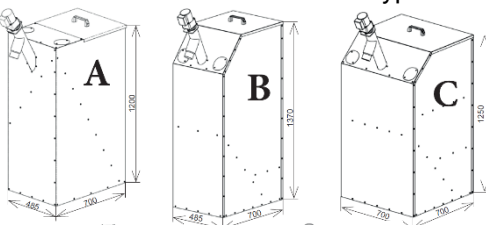


typ AZPD

typ AZPU

Sada AZPD určená pre kotly DxxP, DCxxSP(X), CxxSP (dopravník DRA25 - 1,3m, prevodovka 25W)

KÓD	TYP	FARBA	CENA BEZ DPH	CENA S DPH
H0283	A: AZPD 240R	červená	943,48 €	<b>1 132,18 €</b>
H0284	AZPD 240B	modrá	943,48 €	<b>1 132,18 €</b>
H0321	B: AZPD 300R Design	červená	1 030,43 €	<b>1 236,52 €</b>
H0322	AZPD 300B Design	modrá	1 030,43 €	<b>1 236,52 €</b>
H0445	C: AZPD 400R Design	červená	1 100,00 €	<b>1 320,00 €</b>
H0446	AZPD 400B Design	modrá	1 100,00 €	<b>1 320,00 €</b>



Sada AZPU určená pre zplyňovacie kotly s úpravou pre horák na pelety (dopravník DRA25 - 1,7 m, prevodovka 25W)

KÓD	TYP	FARBA	CENA BEZ DPH	CENA S DPH
H0280	D: AZPU 240C	červená	952,17 €	<b>1 142,60 €</b>
H0281	AZPU 240M	modrá	952,17 €	<b>1 142,60 €</b>
H0447	E: AZPU 400C Design	červená	1 121,74 €	<b>1 346,09 €</b>
H0448	AZPU 400M Design	modrá	1 121,74 €	<b>1 346,09 €</b>



# 7 Príslušenstvo pre správne zapojenie kotlov ATMOS

## EKVITERMICKÁ REGULÁCIA ACD03

Táto sada je určená pre kotle na pelety (bez čidla spalín).



TYP	KÓD	CENA BEZ DPH	CENA S DPH
ACD03	S0103	639,60 €	767,52 €

- je vybavená dotykovým displejom, vďaka ktorému je ovládanie regulátora veľmi jednoduché a intuitívne. Obsahuje funkcie k priamemu ovládaniu kotla, kotlového okruhu, troch vykurovacích okruhov, ohrevu TUV, solárneho systému, atď. Špeciálny program ATMOS bol vytvorený pre podmienky kotlov na tuhé palivá.

Zloženie sady / názov	Označenie	Počet ks	Merací rozsah	Dĺžka
Ekvitermický regulátor	ACD 03	1		
Sada konektorov	SCS 34	1		
Čidlo vonkajšej teploty (AF)	AF20-B65	1	-40 až 70 °C	0 m
Kotlový snímač teploty (WF)	KTF 20-65-2M	1	-20 až 110 °C	2 m
Príložné čidlo vykurov. okruhu (VF)	SF 20- B54	3	0 až 110 °C	4 m
Čidlo TUV (SF) / Aku. nádrže (PF/FPF)	KTF 20- 65-5M-B	3	-20 až 110 °C	5 m

## EKVITERMICKÁ REGULÁCIA ACD03 AGF

Táto sada je určená pre kotle s ručným príkladaním (s čidlom spalín).



TYP	KÓD	CENA BEZ DPH	CENA S DPH
ACD03 AGF	S0106	722,24 €	866,69 €

- je vybavená dotykovým displejom, vďaka ktorému je ovládanie regulátora veľmi jednoduché a intuitívne. Obsahuje funkcie k priamemu ovládaniu kotla, kotlového okruhu, troch vykurovacích okruhov, ohrevu TUV, solárneho systému, atď. Špeciálny program ATMOS bol vytvorený pre podmienky kotlov na tuhé palivá.

Zloženie sady / názov	Označenie	Počet ks	Merací rozsah	Dĺžka
Ekvitermický regulátor	ACD 03	1		
Sada konektorov	SCS 34	1		
Čidlo vonkajšej teploty (AF)	AF20-B65	1	-40 až 70 °C	0 m
Kotlový snímač teploty (WF)	KTF 20-65-2M	1	-20 až 110 °C	2 m
Príložné čidlo vykurov. okruhu (VF)	SF 20- B54	3	0 až 110 °C	4 m
Čidlo TUV (SF) / Aku. nádrže (PF/FPF)	KTF 20- 65-5M-B	3	-20 až 110 °C	5 m
Čidlo spalín (AGF)	AGF3	1	0 až 400 °C	2 m

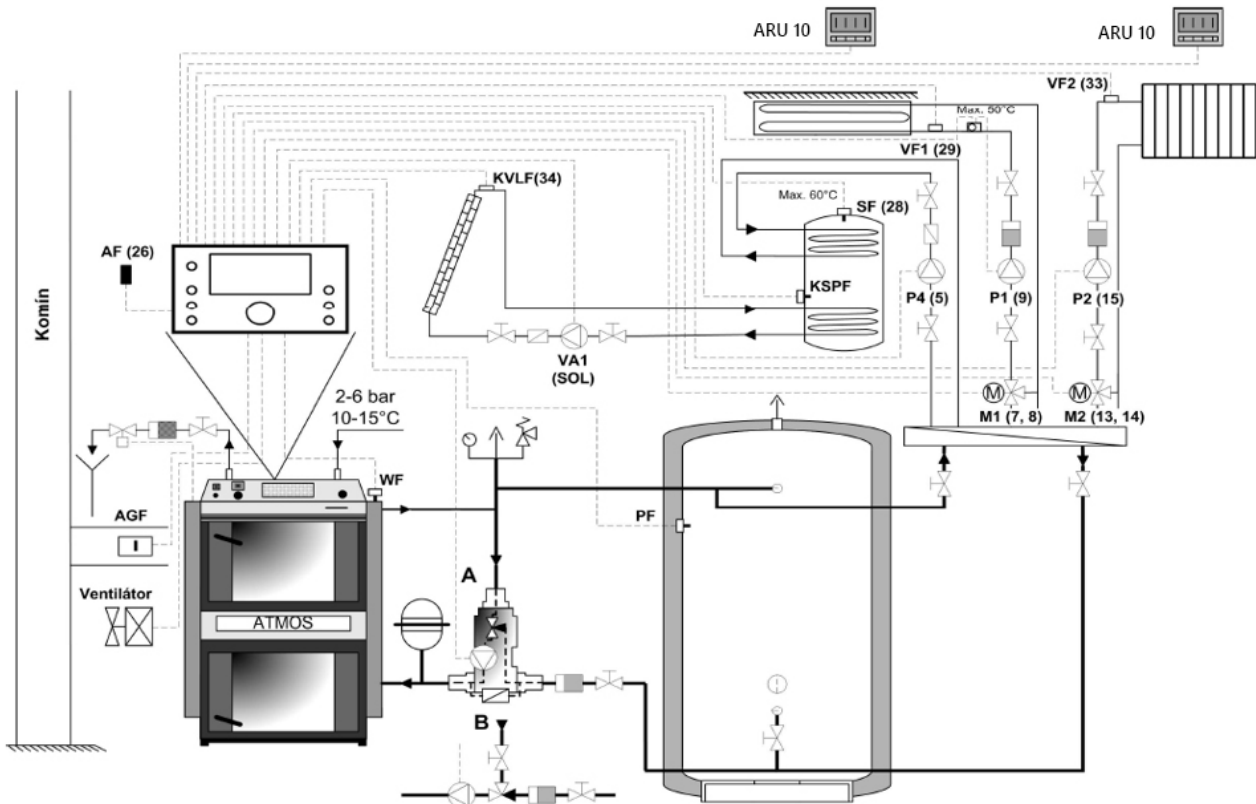
## IZBOVÁ JEDNOTKA PRE EKVITERMICKÚ REGULÁCIU ACD03 / ACD04



TYP	KÓD	CENA BEZ DPH	CENA S DPH
ARU 5 - snímač teploty	P0471	57,13 €	68,56 €
ARU 10 - bez displeja	P0473	111,39 €	133,67 €
ARU 30 - s dotykovým displejom	P0475	249,73 €	299,68 €



Pozn.: Pre pripojenie druhej alebo tretej izbovej jednotky ARU30 je nutné dokúpiť napájací zdroj 12 V DE06-12 alebo MEAN WELL GS06E-3P1J



## GSM MODUL AB01 PRE OVLÁDANIE AUTOMATICKÝCH KOTLOV NA PELETY



TYP	KÓD	CENA BEZ DPH	CENA S DPH
AB01	P0430	247,93 €	297,52 €

- je špeciálne multifunkčné zariadenie Atmos, ktoré slúži k ovládaniu rôznych prvkov v systéme rodinného domu cez mobilný telefón. Je vybavený mnohými preddefinovanými funkciami, ktoré zjednodušujú a uľahčujú jeho inštaláciu a prevádzku. Jedná sa o zariadenie, ktoré nenahrádza ekvitermickú reguláciu ATMOS ACD 03 alebo funkcie horákov na pelety ATMOS A25 a A45, ale rozširuje ich možnosti o ovládanie prostredníctvom mobilného telefónu. Hlavné využitie modulu nájdeme tam, kde sú používané pre vykurovanie automatické kotly na pelety, zemný plyn.

## LADDOMAT 22









TYP	KÓD	CENA BEZ DPH	CENA S DPH
Laddomat 22	P0227	495,87 €	595,04 €

- určený pre kotle od 15kW do 100kW
- s úsporným čerpadlom Wilo Yonos Para 7,5m
- vrátane izolačnej sady





	TYP	KÓD	CENA BEZ DPH	CENA S DPH	
	Sada AS25	P0435	116,45 €	<b>139,74 €</b>	
	- slúži na ovládanie horáku A25/A45 a kotla vybaveného odťahovým ventilátorom podľa dvoch teplôt (čidiel) na akumuláčnej nádobe 500 až 1000L. Skladá sa z dvoch čidiel KTF20 s 5m káblom, modulu AD02 pre ovládanie odťahového ventilátora a špeciálnej spojky. V prípade inštalácie kotla na pelety bez odťahového ventilátora postačí pre využitie špeciálnej funkcie horáku A25 dokúpiť len dve čidlá KTF20 s 5m káblom.				
	Sada AS2012	P0444	198,74 €	<b>238,49 €</b>	
	- pre staré prevedenie kotlov - slúži na ovládanie horáku A25/A45 kotla vybaveného odťahovým ventilátorom, čerpadla v kotlovom okruhu alebo čerpadla solárneho ohrevu podľa teplôt troch čidiel na akumuláčnej nádrži so solárnym výmenníkom a v spolupráci s čidlom na solárnom paneli. Sada štyroch čidiel sa skladá z troch čidiel vody KTF20 so 6m káblom a jedným čidlom spalín (solár) do 400°C s 5m káblom, jímky pre solár, štyroch dutiniek s cínom pre rýchle spojenie vodičov, modulu AD03 pre ovládanie odťahového ventilátora kotla a čerpadla kotlového okruhu (soláru) z horáku A25 a jednou prípojkou pre kotol DCxxSP(X), CxxSP – staré prevedenie. Táto sada je určená pre kotly DCxxSP(X), CxxSP (do výrobného čísla 343500) s funkciou automatického štartu horáku na pelety po vyhorení kusového dreva, alebo pre kotle DxxP s funkciou riadenia horáku podľa troch teplôt na vyrovnávacej nádrži so solárnym výmenníkom. <b>POZNÁMKA:</b> Pri prevedení kotlov DCxxSP(X), CxxSP model 2018 postačí dokúpiť pre funkciu soláru iba jedno solárne čidlo AGF3 a jeden snímač KTF20 s 5m káblom.				
	Sada čidiel SC2012	P0437	117,89 €	<b>141,47 €</b>	
	Sada štyroch samostatných čidiel sa skladá z troch čidiel KTF20 so 6m káblom a jedného čidla spalín (solár) s 5m káblom a jímkou pre solár.				
	Čidlo AGF3	P0413	Čidlo spalín 0 – 400°C	118,44 €	<b>142,13 €</b>
	Čidlo KTF20 – PVC	P0431	Čidlo vody s 5 m káblom -20 – 110°C	25,40 €	<b>30,48 €</b>
	Čidlo KTF20 – silikón	P0410	Čidlo vody s 2 m káblom -20 – 110°C	21,27 €	<b>25,52 €</b>
	AD02	P0432	Modul AD02 na ovládanie ventilátora kotla.	63,79 €	<b>76,55 €</b>
	AD03	P0436	Modul AD03 na ovládanie ventilátora kotla a čerpadla v kotlovom okruhu (soláru).	71,58 €	<b>85,90 €</b>
	AD04	P0446	Modul AD04 slúži pre špeciálne ovládanie horáku.	71,58 €	<b>85,90 €</b>
	Spojka	S0725	Špeciálna spojka pre kotly DCxxSP, CxxSP (staré prevedenie).	1,86 €	<b>2,23 €</b>

**POZNÁMKA:** Kotly s úpravou pre horák na pelety sú už v základnom prevedení dodávané s čidlom teploty kotla KTF20 – 2m (TK), dvomi modulmi AD03 na ovládanie odťahového ventilátora kotla a čerpadla v kotlovom okruhu a dvomi čidlami KTF20 – 5 m (TV a TS).



## POISTNÝ VENTIL WATTS STS 20\*, 97°C PRE DOCHLADZOVACIU SLUČKU



TYP	KÓD	CENA BEZ DPH	CENA S DPH
3/4" FF	P0082	87,74 €	105,29 €

V prípade prekúrenia nad 97°C ventil zabezpečí ochladenie kotla (ventil je nutné pripojiť na dochladzovaciu slučku a na rozvod studenej vody).

## REGULÁTOR ŤAHU HONEYWELL



KÓD	CENA BEZ DPH	CENA S DPH
S0011	36,11 €	43,33 €

## POPOLNÍK



TYP	KÓD	CENA BEZ DPH	CENA S DPH
- pre malý guľový priestor 400mm	P0043	37,05 €	44,46 €
- pre veľký guľový priestor 550mm	P0044	37,05 €	44,46 €
- veľký pre kotle so strechou	P0060	37,05 €	44,46 €

## DYMOVOD DN 152mm



TYP	KÓD	CENA BEZ DPH	CENA S DPH
dĺžka 580mm s čistiacim vekom a nátrubkom pre spalínový teplomer	P0041	128,32 €	153,98 €

## DYMOVOD DN 180mm



TYP	KÓD	CENA BEZ DPH	CENA S DPH
dĺžka 750mm s čistiacim vekom a nátrubkom pre spalínový teplomer	P0037	86,13 €	103,36 €

## DYMOVOD DN 200mm



TYP	KÓD	CENA BEZ DPH	CENA S DPH
dĺžka 800mm s čistiacim vekom a nátrubkom pre spalínový teplomer	P0042	94,83 €	113,80 €

## DYMOVODY DN 152mm – SMALTOVANÉ - DOPREDAJ



TYP	KÓD	CENA BEZ DPH	CENA S DPH
250mm	K0103	17,41 €	20,89 €
1000mm s čistiacim otvorom	K0106	48,16 €	57,79 €
250mm s čistiacim otvorom	K0108	27,63 €	33,16 €
koleno 45° s čistiacim otvorom	K0104	43,41 €	52,09 €

## OBMEDZOVAČ ŤAHU PRE DYMOVODY DN 152 – 180 mm



KÓD	CENA BEZ DPH	CENA S DPH
S0195	91,34 €	109,61 €

## PRÍLOŽNÝ TERMOSTAT K ČERPADLU



TYP	KÓD	CENA BEZ DPH	CENA S DPH
230V, 30-90°C, bez kapiláry	312034	13,00 €	15,60 €

## TERMOSTATICKÝ ZMIEŠAVACÍ VENTIL PRE TUV V AKUMULAČNEJ NÁDOBE SO ZÁSOBNÍKOM A PRE PODLAHOVÉ VYKROVANIE



TYP	KÓD	CENA BEZ DPH	CENA S DPH
ESBE VTA 322-1", Kvs 1,6, 35-60°C	P0346	75,52 €	90,62 €
ESBE VTA 522-1", Kvs 3,2, 20-43°C	P0347	103,00 €	123,60 €
ESBE VTA 522-1", Kvs 3,2, 50-75°C	P0348	103,00 €	123,60 €

## TROJCESTNÝ ZMIEŠAVACÍ VENTIL ZÁVITOVÝ



TYP	KÓD	CENA BEZ DPH	CENA S DPH
VRG 131, DN 25, Kvs 10 ESBE	P0312	67,77 €	81,32 €
VRG 131, DN 32, Kvs 16 ESBE	P0333	83,75 €	100,50 €
VRG 131, DN 40, Kvs 25 ESBE	P0349	130,40 €	156,48 €

## TROJCESTNÝ ZMIEŠAVACÍ VENTIL ZÁVITOVÝ - LIATINA



TYP	KÓD	CENA BEZ DPH	CENA S DPH
3G32 - ESBE	P0344	48,67 €	58,40 €

## ŠTVORCESTNÝ ZMIEŠAVACÍ VENTIL



TYP	KÓD	CENA BEZ DPH	CENA S DPH
VRG141-DN32 Kvs16 - ESBE	P0342	66,70 €	80,04 €
VRG141-DN40 Kvs25 - ESBE	P0345	102,08 €	122,50 €

## SERVOPOHON ESBE



TYP	KÓD	CENA BEZ DPH	CENA S DPH
ESBE ARA 661 - 230V - 120s - 6Nm	P0415	141,41 €	169,69 €

## TERMOREGULAČNÝ VENTIL LIATINA 60/65/70°C



TYP	KÓD	CENA BEZ DPH	CENA S DPH
VTC511 25/70°C - DN25 - Kvs9	P0021	106,15 €	127,38 €
VTC511 32/60°C - DN32 - Kvs14	P0022	121,58 €	145,90 €
VTC512 40/60°C - DN40 - Kvs17	P0030	129,22 €	155,06 €

## ZÓNOVÝ VENTIL DN25



TYP	KÓD	CENA BEZ DPH	CENA S DPH
- bez napätia uzavretý	P0384	133,49 €	160,19 €
- bez napätia otvorený	P0385	125,23 €	150,28 €

## ELEKTRICKÉ OHREVNÉ TELESO S TERMOSTATOM DO AKUMULAČNÝCH NÁDRŽÍ TB/STB



TYP	KÓD	CENA BEZ DPH	CENA S DPH
typ TJ - M48x2 - 4,5kW	P0125	176,98 €	212,38 €
typ TJ - M48x2 - 6,0kW	P0126	187,32 €	224,78 €



## AKUMULAČNÁ NÁDOBA- BEZ IZOLÁCIE



TYP	ROZMER	KÓD	CENA BEZ DPH	CENA S DPH
500L	Ø 600/1970 (DZ)	P0139	548,62 €	<b>658,34 €</b>
600L	Ø 750/1611 (DZ)	P0236	580,27 €	<b>696,32 €</b>
750L	Ø 750/2010 (DZ)	P0140	647,09 €	<b>776,51 €</b>
750L	Ø 790/1750 (DH)	P0170	678,74 €	<b>814,49 €</b>
800L	Ø 790/1910 (DH)	P0199	692,81 €	<b>831,37 €</b>
1000L	Ø 850/2065 (DZ)	P0141	770,18 €	<b>924,22 €</b>
1000L	Ø 790/2210 (DH)	P0171	731,49 €	<b>877,79 €</b>

## AKUMULAČNÁ NÁDOBA- S IZOLÁCIU 100 mm



TYP	ROZMER	KÓD	CENA BEZ DPH	CENA S DPH
500L	Ø 600/1970 (DZ) + izolácia	P0142	886,23 €	<b>1 063,48 €</b>
600L	Ø 750/1611 (DZ) + izolácia	P0238	924,92 €	<b>1 109,90 €</b>
750L	Ø 750/2010 (DZ) + izolácia	P0143	1 040,97 €	<b>1 249,16 €</b>
750L	Ø 790/1750 (DH) + izolácia	P0176	1 058,55 €	<b>1 270,26 €</b>
800L	Ø 790/1910 (DH) + izolácia	P0201	1 086,69 €	<b>1 304,03 €</b>
1000L	Ø 850/2065 (DZ) + izolácia	P0144	1 259,01 €	<b>1 510,81 €</b>
1000L	Ø 790/2210 (DH) + izolácia	P0177	1 178,13 €	<b>1 413,76 €</b>

## AKUMULAČNÁ NÁDOBA S VNÚTORNÝM ZÁSOBNÍKOM TUV

- BEZ IZOLÁCIE



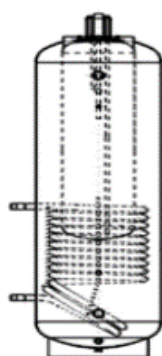
TYP		KÓD	CENA BEZ DPH	CENA S DPH
500L typ DZ	zásobník TUV 200L	P0145	1 142,97 €	<b>1 371,56 €</b>
750L typ DZ	zásobník TUV 200L	P0146	1 273,08 €	<b>1 527,70 €</b>
800L typ DH	zásobník TUV 200L	P0202	1 262,53 €	<b>1 515,04 €</b>
1000L typ DZ	zásobník TUV 200L	P0147	1 494,64 €	<b>1 793,57 €</b>

- S IZOLÁCIU 100 mm

TYP		KÓD	CENA BEZ DPH	CENA S DPH
500L typ DZ	zásobník TUV 200L	P0148	1 491,14 €	<b>1 789,37 €</b>
750L typ DZ	zásobník TUV 200L	P0149	1 663,45 €	<b>1 996,14 €</b>
800L typ DH	zásobník TUV 200L	P0204	1 656,41 €	<b>1 987,69 €</b>
1000L typ DZ	zásobník TUV 200L	P0150	1 944,79 €	<b>2 333,75 €</b>

## AKUMULAČNÁ NÁDOBA SO 140L VNÚTORNÝM ZÁSOBNÍKOM PRE TUV + SOLÁR

- BEZ IZOLÁCIE



TYP		KÓD	CENA BEZ DPH	CENA S DPH
500L typ DZ	plocha solárneho výmenníka 1,7m <sup>2</sup>	P0160	1 266,05 €	<b>1 519,26 €</b>
750L typ DZ	plocha solárneho výmenníka 2,3m <sup>2</sup>	P0161	1 473,54 €	<b>1 768,25 €</b>
800L typ DH	plocha solárneho výmenníka 2,3m <sup>2</sup>	P0205	1 295,33 €	<b>1 554,40 €</b>
1000L typ DZ	plocha solárneho výmenníka 3,3m <sup>2</sup>	P0162	1 631,79 €	<b>1 958,15 €</b>

- S IZOLÁCIU 100 mm

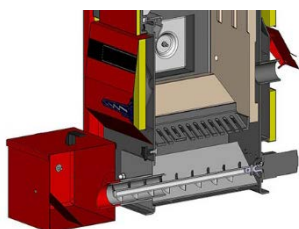
TYP		KÓD	CENA BEZ DPH	CENA S DPH
500L typ DZ	plocha solárneho výmenníka 1,7m <sup>2</sup>	P0163	1 610,69 €	<b>1 932,83 €</b>
750L typ DZ	plocha solárneho výmenníka 2,3m <sup>2</sup>	P0164	1 867,42 €	<b>2 240,90 €</b>
800L typ DH	plocha solárneho výmenníka 2,3m <sup>2</sup>	P0207	1 747,84 €	<b>2 097,41 €</b>
1000L typ DZ	plocha solárneho výmenníka 3,3m <sup>2</sup>	P0165	2 081,94 €	<b>2 498,33 €</b>

\*typ DZ - výrobok firmy DZ Dražice (CZ)

\*typ: DH - výrobok firmy HUCH



## ODPOPOLŇOVACIE ZARIADENIA- BEZ PRÍDAVNÉHO POPOLNÍKA



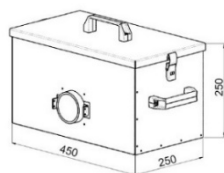
KÓD	PRE KOTLY	CENA BEZ DPH	CENA S DPH
S0577	D14P, D14P COM, D21P, D21P COM,	542,22 €	<b>650,66 €</b>
S0578	D25P, D25P COM, D31P	542,22 €	<b>650,66 €</b>
S0535	D15P, D20P	542,22 €	<b>650,66 €</b>
S0536	D30P, D40P	604,44 €	<b>725,33 €</b>
S0537	D50P	662,22 €	<b>794,66 €</b>
S1080	D80P	857,78 €	<b>1 029,34 €</b>

## PRÍDAVNÉ POPOLNÍKY

### Malý objem – 18L zošíkmený

Design 2017-určený pre kotly: D14P(COMPACT), D21P(COMPACT), D25P(COMPACT)a D31P

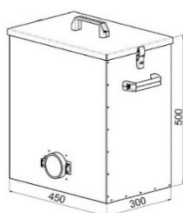
pri spaľovaní kvalitných drevených peliet. Interval vyberania popola je raz za 14 – 30 dní.



KÓD	OBJEM	CENA BEZ DPH	CENA S DPH
S1229	18 L	262,22 €	<b>314,66 €</b>

### Malý objem – 28L

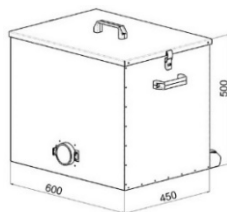
Vhodný pre kotly: D15P, D20P pri spaľovaní kvalitných drevených peliet. Interval vyberania popola je raz za 14 – 35 dní.



KÓD	OBJEM	CENA BEZ DPH	CENA S DPH
S0542	28 L	306,67 €	<b>368,00 €</b>

### Stredný objem – 68L

Doporučená veľkosť kotla: D15P, D20P, D30P, D40P, D50P pri spaľovaní kvalitných drevených peliet. Interval vyberania popola je raz za 14 – 40 dní.



KÓD	OBJEM	CENA BEZ DPH	CENA S DPH
S0544	68 L	320,00 €	<b>384,00 €</b>

### Veľký objem – 135L

Doporučená veľkosť kotla: D50P pri spaľovaní peliet s väčšou popolnatosťou. Interval vyberania popola je raz za 14 – 50 dní.

KÓD	OBJEM	CENA BEZ DPH	CENA S DPH
S0546	135 L	506,67 €	<b>608,00 €</b>

**POZNÁMKA:** Odpopolňovacie zariadenia je možné dokúpiť ku každému kotlu DxxP vyrobenému po 01.03.2007.

Automatické odpopolňovacie zariadenie nevyžaduje žiadnu zvláštnu obsluhu, ale podstatne zvyšuje komfort vykurovania.

Vyberanie popola prebieha úplne automaticky pomocou šnekového dopravníka v pravidelných intervaloch po 1, 3, 6, 12, alebo 24 hodinách, podľa nastavenia pre konkrétne palivo. V prípade potreby je možné spustiť zariadenie aj ručne pomocou vypínača na kotly. Veľkosť popolníka volíme podľa typu kotla a kvality peliet.



Jedná sa o zariadenie určené pre čistenie spaľovacej komory horákov ATMOS A25 a ATMOS A45 pri použití menej kvalitných peliet, pričom sa vytvárajú spekance, ako dôsledok obsahu kôry a iných nečistôt v peletách. Zariadenie nie je určené pre spaľovanie rastlinných peliet a obilja. Zariadenie zabezpečuje v spojení s horákom na pelety automatické čistenie, odstraňovanie spekancov a popola z komory horáku v pravidelných intervaloch alebo vždy po dohorení horáku. Pneumatické čistenie horáku je veľmi rýchle, účinné a spoľahlivé. V prípade, že zákazník požaduje, aby ku čisteniu nedochádzalo v noci, je potrebné dokúpiť špeciálne spínacie hodiny (nie je možné použiť bežné spínacie hodiny dostupné v obchodoch). Zariadenie sa predáva ako sada pre prestavbu horáku na pelety ATMOS A25 alebo ATMOS A45.

Horák ATMOS A85 je vždy dodávaný už aj s pneumatickým čistením.

## 1. SADA PRE KOTLY LEN NA PELETY

Pre kotly: D10PX, D15PX, D20PX, D25PX (horák A25).

Zloženie sady:

- Prepojovacia vzduchová hadica o dĺžke 1,5 m (DN 28mm) so šrôbením 3/4" a ovládacím elektroventilom
- Nová doska (držiaku) zapaľovacej špirály
- Nová spaľovacia komora
- kanál pneumatického čistenia so zaisťovacou maticou a podložkou

### Sada CPX25KS pre horák A25

Cena rozšírenej sady o kompresor 1500W a objemu vzdušníka 6,0L.

KÓD	CENA BEZ DPH	CENA S DPH
H0538	653,33 €	<b>784,00 €</b>

### Sada CPX25S pre horák A25

Cena základnej sady bez kompresoru.

KÓD	CENA BEZ DPH	CENA S DPH
H0539	520,00 €	<b>624,00 €</b>

## 2. SADA PRE KOTLY NA PELETY S ODŤAHOVÝM VENTILÁTOROM

Pre kotly: DCxxSP(X), CxxSP, staré prevedenie do výrobného č. 343500, D20P (horák A25), D31P, D30P, D40P, D50P (horák A45).

Zloženie sady:

- Prepojovacia vzduchová hadica o dĺžke 1,0 m (DN 28mm) so šrôbením 3/4" a ovládacím elektroventilom
- Nová doska ( držiaku ) zapaľovacej špirály
- Nová spaľovacia komora
- Kanál pneumatického čistenia so zaisťovacou maticou a podložkou
- Modul AD04 pre špeciálnu funkciu ventilátora kotla
- Modul AD03 pre ovládanie ventilátora a kompresoru cez rezervný výstup R, R2

### Sada CP25KS pre horák A25

Cena rozšírenej sady o kompresor 1500W a objemu vzdušníka 6,0L.

KÓD	CENA BEZ DPH	CENA S DPH
H0524	782,22 €	<b>938,66 €</b>

### Sada CP25S pre horák A25

Cena základnej sady bez kompresoru.

KÓD	CENA BEZ DPH	CENA S DPH
H0525	648,89 €	<b>778,67 €</b>

### Sada CP45KS pre horák A45

Cena rozšírenej sady o kompresor 1500W a objemu vzdušníka 6,0L.

KÓD	CENA BEZ DPH	CENA S DPH
H0522	857,78 €	<b>1 029,34 €</b>

### Sada CP45S pre horák A45

Cena základnej sady bez kompresoru.

KÓD	CENA BEZ DPH	CENA S DPH
H0523	724,44 €	<b>869,33 €</b>

## 3. SADA PRE KOTLY NA PELETY S ODŤAHOVÝM VENTILÁTOROM

Pre kotly: DC18SP, DC25SP, DC30SPX, DC32SP, C18SP, C25SP- od výrobného č.343500 (kotol a horák so servopohonom, horák A25).

Zloženie sady:

- Prepojovacia vzduchová hadica o dĺžke 1 m (DN 28mm) so šrôbením 3/4" a ovládacím elektroventilom
- Nová doska (držiaku) zapaľovacej špirály
- Nová spaľovacia komora
- Kanál pneumatického čistenia so zaisťovacou maticou a podložkou
- Modul AD02 (zabudovať do kotla) pre ovládanie odťahového ventilátora kotla od modulu AD04 cez svorku elektroniky horáku VV(15) a kompresoru

### Sada CP25KGSP pre horák A25

Cena rozšírenej sady o kompresor 1500W a objemu vzdušníka 6,0L.

KÓD	CENA BEZ DPH	CENA S DPH
H0544	693,33 €	<b>832,00 €</b>

### Sada C25GSP pre horák A25

Cena základnej sady bez kompresoru.

KÓD	CENA BEZ DPH	CENA S DPH
H0545	564,44 €	<b>677,33 €</b>

## 4. SADA PRE KOTLY NA PELETY BEZ ODŤAHOVÉHO VENTILÁTORA

Pre kotly: D14P, D21P, D25P, D15P (horák A25).

Zloženie sady:

- Prepojovacia vzduchová hadica o dĺžke 1,0 m (DN 28mm) so šróbením 3/4" a ovládacím elektroventilom
- Nová doska (držiaku) zapaľovacej špirály
- Nová spaľovacia komora
- kanál pneumatického čistenia so zaisťovacou maticou a podložkou
- Modul AD02 pre ovládanie kompresoru pre rezervný výstup R, R2

### Sada CP25K pre horák A25

Cena rozšírenej sady o kompresor 1500W a objemu vzdušníka 6,0L.

KÓD	CENA BEZ DPH	CENA S DPH
H0520	720,00 €	<b>864,00 €</b>

### Sada CP25 pre horák A25

Cena základnej sady bez kompresoru.

KÓD	CENA BEZ DPH	CENA S DPH
H0521	586,67 €	<b>704,00 €</b>

## 5. SADA PRE SPLÝŇOVACIE KOTLY NA DREVO, DREVENÉ BRIKETY A UHLIE SO ZABUDOVANÝM HORÁKOM VO VRCHNÝCH DVIERKACH

Určená pre kotly DCxxS upr, DCxxRS upr, CxxS(T) upr, ACxxS upr (horák A25) a DC50S upr (horák A45).

Zloženie sady:

- Prepojovacia vzduchová hadica o dĺžke 1,5 m (DN 28mm) so šróbením 3/4" a ovládacím elektroventilom
- Nová doska (držiaku) zapaľovacej špirály
- Nová spaľovacia komora
- Kanál pneumatického čistenia so zaisťovacou maticou a podložkou
- Modul AD04 pre špeciálnu funkciu ventilátora kotla
- Modul AD03 pre ovládanie ventilátora a kompresoru cez rezervný výstup R, R2
- Špeciálny kovový kryt pod klapku s uzatváracím šupátkom

### Sada UCP25KS pre horák A25

Cena rozšírenej sady o kompresor 1500W a objemu vzdušníka 6,0L.

KÓD	CENA BEZ DPH	CENA S DPH
H0526	804,44 €	<b>965,33 €</b>

### Sada UCP25S pre horák A25

Cena základnej sady bez kompresoru.

KÓD	CENA BEZ DPH	CENA S DPH
H0527	671,11 €	<b>805,33 €</b>

### Sada UCP45KS pre horák A45

Cena rozšírenej sady o kompresor 1500W a objemu vzdušníka 6,0L.

KÓD	CENA BEZ DPH	CENA S DPH
H0528	875,56 €	<b>1 050,67 €</b>

### Sada UCP45S pre horák A45

Cena základnej sady bez kompresoru.

KÓD	CENA BEZ DPH	CENA S DPH
H0529	742,22 €	<b>890,66 €</b>

**POZNÁMKA:** Základnú sadu bez kompresora volíme len v prípade, že vlastníme kompresor o objeme vzdušníka od 5 do 10L, ktorý dosiahne tlak 5-8 bar. (500-800kPa). Kompresor alebo vzdušník musí byť v bezprostrednej blízkosti kotla a musí byť dodržaný základný priemer potrubia.

## ŠPECIÁLNE SPÍNACIE HODINY S INDUKTÍVNOU ZÁŽAŽOU 8A



KÓD  
S0090

CENA BEZ DPH  
17,69 €

CENA S DPH  
**21,23 €**



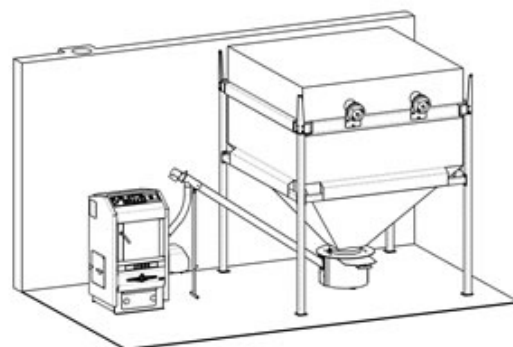
Veľké textilné zásobníky sú určené k pohodlnému uskladneniu peliet na vykurovaciu sezónu. Zásobník je možné umiestniť priamo do kotolne alebo niekde v príslušnom priestore. Ďalšou možnosťou je umiestnenie zásobníka do uzavretého vonkajšieho priestoru tak, aby nebol vystavený slnečnému žiareniu, dažďu, vetru a neprimeranej vlhkosti.

Zásobníky ATZ sú určené pre pneumatically tankovanie peliet z cisterny. Pre tento účel sú vybavené dvoma prírubami STORZ A110, ktoré je možné umiestniť do dvoch ľubovoľných strán. Textilný zásobník je taktiež vybavený dvoma otvormi, ktorými je možné silo naplniť ručne z vriec alebo bigbagov. Súčasťou dodávky je aj univerzálna nádoba umiestnená v spodnej časti sila, ktorá je vybavená pneumatickou sondou pre pneumatickú prepravu peliet alebo prírubou umožňujúcou naberanie peliet šnekovým dopravníkom (typ DAXxxx a DRA50) do horáku A25 alebo A45 a A85. V týchto prípadoch odporúčame použiť dĺžku dopravníku minimálne 2,5m, 3, 4, alebo 5m.

Zásobník je riešený ako oceľová konštrukcia zaručujúca jednoduchú montáž, do ktorej je zavesený textilný vak vyrobený z pevného materiálu so špeciálnou vnútornou úpravou pre zníženie prenikania vlhkosti do skladovacieho priestoru peliet. Pred inštaláciou zásobníka nie je potrebná žiadna špeciálna stavebná úprava podlahy. Treba len zvážiť užitočné zaťaženie stropnej konštrukcie. Zásobníky sú vyrábané v troch veľkostiach využiteľného priestoru 5,5, 6,5, a 7,9m<sup>3</sup>. Typ zásobníka prípadne počet dopĺňania peliet je možné stanoviť nasledovne:  
1 kW potrebného výkonu = 0,5m<sup>3</sup> (325kg) peliet / ročne.

## TEXTILNÝ ZÁSObNÍK S PRÍSLUŠENSTVOM

- univerzálna nádoba H0510, 2 x STORZ A110, kotvenie, atď.



SADA	KÓD	OBJEM (m <sup>3</sup> )	PELIET (t)	ROZMER (mm)	VÝŠKA (mm)	CENA BEZ DPH	CENA S DPH
ATZ 5	H0505	4,4-5,5	2,9-3,6	1960x1960	2320	1 690,91 €	<b>2 029,09 €</b>
ATZ 6	H0506	5,3-6,5	3,5-4,2	1960x2360	2320	1 827,27 €	<b>2 192,72 €</b>
ATZ 7	H0507	6,3-7,9	4,1-5,1	2360x2360	2320	1 995,45 €	<b>2 394,54 €</b>

## UNIVERZÁLNA NÁDOBA PRE TEXTILNÉ ZÁSObNÍKY ATZ

Nádoba je vybavená pneumatickou sondou a výmennou redukciou umožňujúcou priame naberanie peliet šnekovým dopravníkom z textilného sila. Súčasťou je uzatvárací mechanizmus a čistiaci otvor.



KÓD	CENA BEZ DPH	CENA S DPH
H0510	436,36 €	<b>523,63 €</b>

**UPOZORNENIE:** Univerzálna nádoba je súčasťou každého sila ATZ.



# 13 Pneumatická doprava peliet ATMOS APS 150, 250 (S, SPX), 500



Pneumatická doprava peliet APS 150 SPX, APS 250 (S/SPX), 500 je kompaktné zariadenie slúžiace k pohodlnému zásobovaniu kotla peletami z veľkého zásobníka umiestneného mimo objektu kotolne. Zo zásobníka, ktorý je vytvorený z voľných skladovacích priestorov v dome alebo mimo vykurovacieho priestoru. Ako zásobník je často používaný textilný zásobník ATMOS, ktorý umožňuje rýchlu a jednoduchú montáž. Pneumatická doprava peliet sa skladá z vyrovnávacej nádrže o objeme 250/500L (mimo APS 150 SPX, APS 250 S, APS 250 SPX(2) - bez nádrže), špeciálneho odlučovacieho zásobníku so zabudovaným sacím ventilátorom a rotačného snímača hladiny peliet. Celý proces je riadený elektronickou reguláciou AC21 a AC19 s displejom pre zobrazenie aktuálneho stavu. Kompaktná pneumatická doprava peliet ATMOS APS 250/500 s vyrovnávacím zásobníkom je určená pre výkon kotlov od 5 do 80 kW. Možnosť čerpania do dĺžky hadíc až 15m (2 x 15m).

## PNEUMATICKÝ DOPRAVNÍK PELIET APS250

KÓD	FARBA	CENA BEZ DPH	CENA S DPH
H0550	červená	1 995,56 €	2 394,67 €
H0551	modrá	1 995,56 €	2 394,67 €

## PNEUMATICKÝ DOPRAVNÍK PELIET APS250 S

Je to samostatná sada (bez nádrže) obsahujúca medzikus (rám) pre pripojenie akejkoľvek nádrže.

KÓD	FARBA	CENA BEZ DPH	CENA S DPH
H0313	červená	1 782,22 €	2 138,66 €
H0314	modrá	1 782,22 €	2 138,66 €

## PNEUMATICKÝ DOPRAVNÍK PELIET APS 150 SPX, APS 250 SPX a APS 250 SPX2

Je to samostatná sada (bez nádrže) obsahujúca medzikus (rám) pre pripojenie na kotly DxxPX.

KÓD	FARBA	PRE KOTOL	CENA BEZ DPH	CENA S DPH
H0563	červená/tmavo šedá (APS 150 SPX)	D10PX	1 782,22 €	2 138,66 €
H0317	červená/tmavo šedá (APS 250 SPX)	D15PX, D20PX	1 826,67 €	2 192,00 €
H0319	červená/tmavo šedá (APS 250 SPX2)	D25PX	1 826,67 €	2 192,00 €

## PNEUMATICKÝ DOPRAVNÍK PELIET APS 250 SPK3

Samostatná sada bez nádrže obsahujúca medzikus (rám) pre uchytenie nádrže AZPD 400/AZPU 400.

KÓD	FARBA	CENA BEZ DPH	CENA S DPH
H0323	červená	1 826,67 €	2 192,00 €
H0324	modrá	1 826,67 €	2 192,00 €

## PNEUMATICKÝ DOPRAVNÍK PELIET APS500

Pre dva kotly (dopravníky a horáky).

KÓD	FARBA	CENA BEZ DPH	CENA S DPH
H0315	červená	2 155,56 €	2 586,67 €
H0316	modrá	2 155,56 €	2 586,67 €

## PNEUMATICKÝ DOPRAVNÍK PELIET APS250 pre kotol D85P

KÓD	FARBA	CENA BEZ DPH	CENA S DPH
H0575	červená	2 782,22 €	3 338,66 €

Sada obsahuje pneumatickú dopravu peliet, zásobník o objeme 250L na kolieskach, hriadeľový dopravník DRA50 s upravenou dĺžkou a špeciálnu prevodovku (12ot./min.).

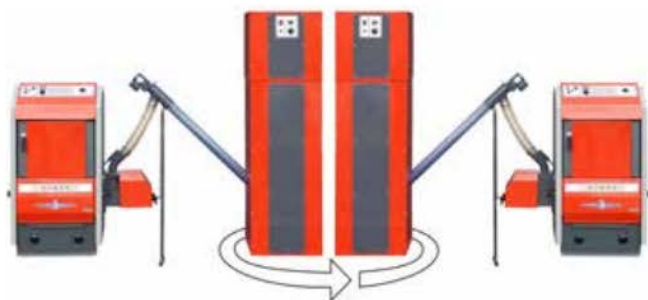
- sadu je možné použiť pre všetky kotle vybavené horákom ATMOS A45 a A85.

## ANTISTATICKÁ HADICA O PRIEMERE 50 mm – á 1,0 m

Špeciálna hadica pre prepojenie medzi sacím ventilátorom a zásobníkom (napr. ATZ). Potrebná dĺžka hadice je vždy dvojnásobok medzi veľkým zásobníkom (napr. ATZ) a pneumatickým podávačom. Hadica je dodávaná v dĺžkach 12,5 a 25m. Cena ja za 1,0m.

KÓD	CENA BEZ DPH	CENA S DPH
H0112	13,96 €	16,75 €

možnosti inštalácie APS 250



inštalácia APS 500 pre dva kotly



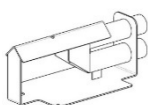
umiestnenie dopravníkov APS 500 pre dva kotly vedľa seba



inštalácia APS 250 S na kompaktnú nádrž peliet AZPU



## PRÍSLUŠENSTVO PRE PNEUMATICKÚ DOPRAVU PELIET



### Pneumatická sonda

Je určená pre viacbodové nasávanie peliet zo zásobníka s rovným alebo šikmým dnom.

**KÓD**

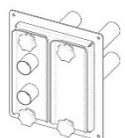
H0511

**CENA BEZ DPH**

217,78 €

**CENA S DPH**

261,34 €



### Rozdeľovač pneumatickej dopravy - 2 okruhy

Je určený pre pneumatickú dopravu peliet pri použití dvoch pneumatických sond (H0511) v zásobníku s rovným alebo šikmým dnom. Slúži k prehodeniu, zmene nasávacieho miesta v zásobníku. Pri väčších počtoch sond je možné radiť rozdeľovač vedľa seba.

**KÓD**

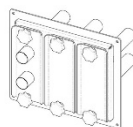
H0542

**CENA BEZ DPH**

288,89 €

**CENA S DPH**

346,67 €



### Rozdeľovač pneumatickej dopravy - 3 okruhy

Je určený pre pneumatickú dopravu peliet pri použití troch pneumatických sond (H0511) v zásobníku s rovným alebo šikmým dnom. Slúži k prehodeniu, zmene nasávacieho miesta v zásobníku. Pri väčších počtoch sond je možné radiť rozdeľovač vedľa seba.

**KÓD**

H0543

**CENA BEZ DPH**

328,89 €

**CENA S DPH**

394,67 €



### Kolená- zátačky a spojky pre hadice pneumatickej dopravy

**KÓD**      **POPIS**

H0567      koleno 30°

**CENA BEZ DPH**

18,22 €

**CENA S DPH**

21,86 €

H0568      koleno 45°

18,22 €

21,86 €

H0569      koleno 90°

21,78 €

26,14 €

H0570      spojka hadice ø50mm

4,36 €

5,23 €

H0571      sťahovacia spona hadice pre ø50-70mm

2,04 €

2,45 €



### Krtko – pohyblivá sonda pre odsávanie peliet

Odsávací systém drevených peliet Krtko – Maulwurf na prepravu peliet z veľkého zásobníka do kotolne pomocou pneumatickej dopravy peliet Atmos.

**KÓD**

H0293

**CENA BEZ DPH**

1 506,67 €

**CENA S DPH**

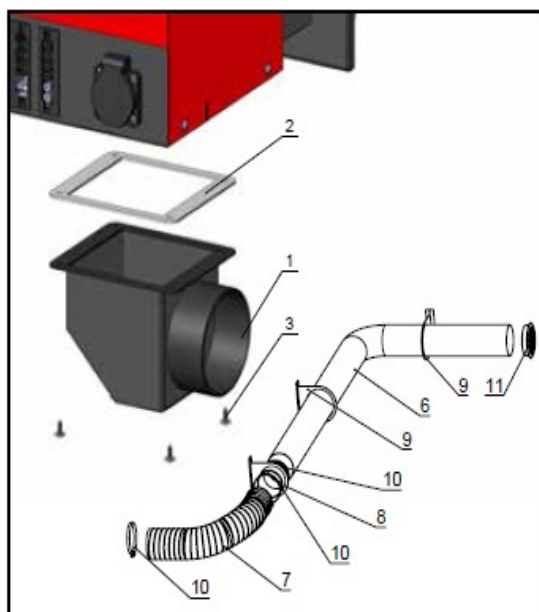
1 808,00 €

# 14 Externý prívod vzduchu pre horák na pelety ATMOS A25

Zariadenie (príslušenstvo) umožňuje prívod spaľovacieho vzduchu do horáku ATMOS A25 z vonkajších priestorov, napríklad pre objekty vyžadujúce „blower door test“ test merania priedušnosti budov.

Je určené výhradne pre horák ATMOS A25 a kotle čisto na pelety ATMOS do výkonu 25kW.

POZOR- nie je určené pre kotle, ktoré umožňujú ručné prikladanie paliva (drevo, uhlie a brikety).



## KÓD

H0428

## CENA BEZ DPH

257,78 €

## CENA S DPH

309,34 €

Je určené pre kotly typu:

D20P, D15PX, D20PX, D25PX- s odťahovým ventilátorom

D15P, D10PX, D14P, D21P, D25P- bez odťahového ventilátora

## Zloženie sady:

1- 1x príruha externého prívodu vzduchu pre A25

2- 1x tesnenie pod príruhu externého prívodu vzduchu

3- 15x šrób  $\varnothing$ 4mm (s vrtáčkikom)

4- 4x šrób 4x30mm (do hmoždinky)

5- 4x hmoždinka

6- 1x hliníková hadica s vnútorným priem.100mm o dĺžke 5m (pre otvor  $\varnothing$ 110mm)

7- 1x pružná hadica o priem. 100mm a dĺžke 70cm (pre DxxPX, PXxx)

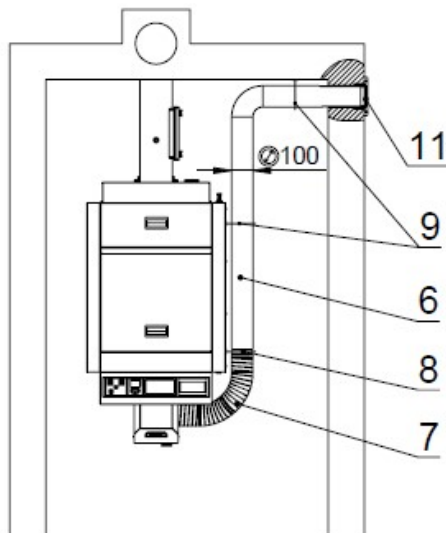
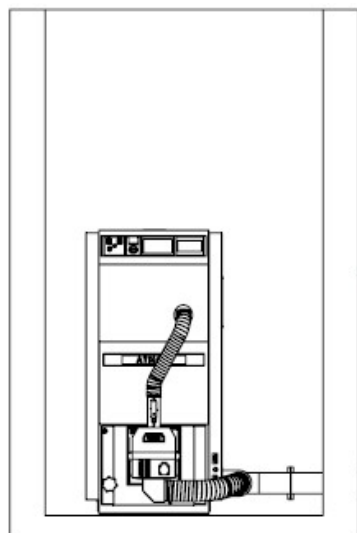
8- 1x držiak hadice s nátrubkom- spojka pružnej a pevnej hadice (pre DxxPX, PXxx)

9- 3x držiak hadice- pre uchytenie hadice na kotol alebo stenu

10- 3x sťahovacia spona pre uchytenie hadice k držiaku hadic s nátrubkom

11-1x kryt- vonkajšia mriežka na fasádu domu, guľatá- POZOR nezamieňať

Ukážka montáže externého prívodu vzduchu v kotolni :



## KOTOL DxxPX

Inštalácia s pravým vývodom a flexibilnou hadicou pre ľahké otvorenie dvierok - jedno koleno 90°

6 - hliníková hadica  $\varnothing$ 100mm

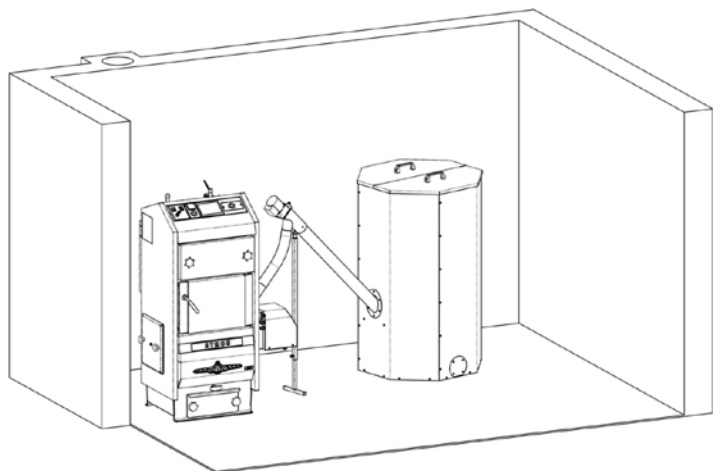
7- pružná hadica

8- držiak hadice s nátrubkom

9- držiak hadice

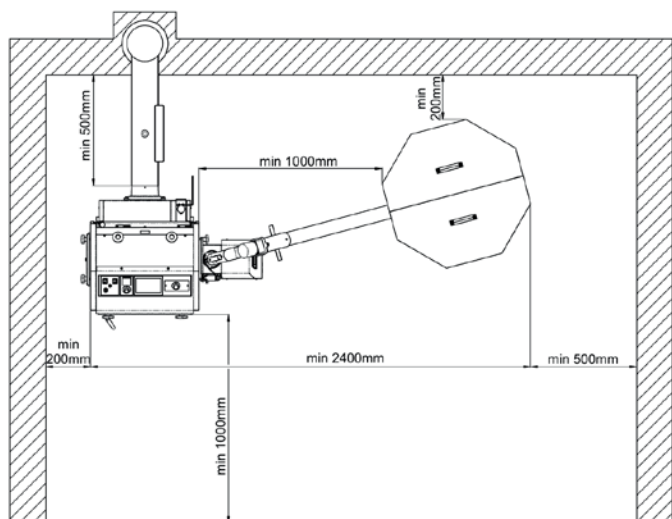
11- vonkajšia mriežka

## PRIESTOR KOTOLNE SO ZÁSOBNÍKOM 500 L A DOPRAVNÍKOM 1,5 m



### Popis:

Kotolňa so samostatným zásobníkom o objeme 500L, do ktorého je možné umiestniť 325kg peliet. Dĺžka dopravníku musí byť min. 1,5m. Hadica medzi horákom a dopravníkom by mala byť min 20cm ( optimálne 30 - 60cm ) z dôvodu bezpečnosti. Maximálna dĺžka hadice by nemala byť väčšia ako 1,0m.

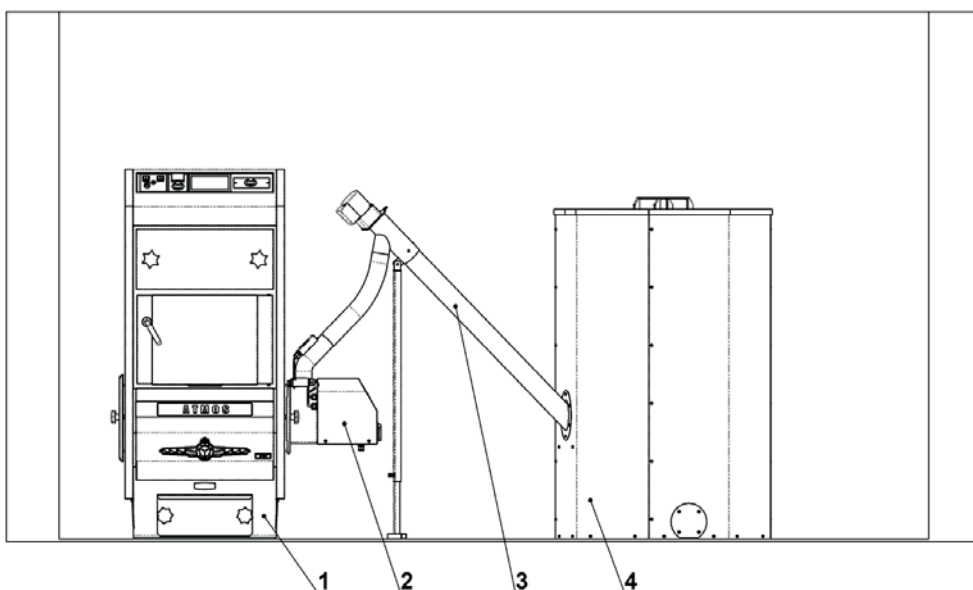


Ku každému dopravníku je dodávaná aj podporná noha. V stiesnených priestoroch odporúčame nahradiť nohu retiazkou (je súčasťou dodávky dopravníku) upevnenou v strope kotolne.

Šnekový dopravník by mal mať uhol max 45°.

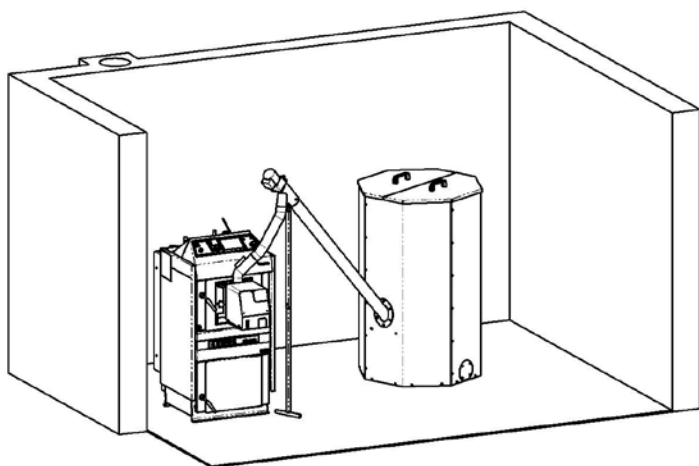
Externý zásobník na pelety je štandardne dodávaný vo veľkostiach 250L, 500L, a 1000L, ktorý postačuje na dobu 3 až 14 dní podľa odoberaného výkonu.

Čím väčší zásobník, tým lepšie.



- 1 – kotol
- 2 – horák
- 3 – dopravník
- 4 – zásobník

## PRIESTOR KOTOLNE SO ZÁSOBNÍKOM 500 L A DOPRAVNÍKOM 2 m PRE KOTLY S ÚPRAVOU PRE HORÁK NA PELETY

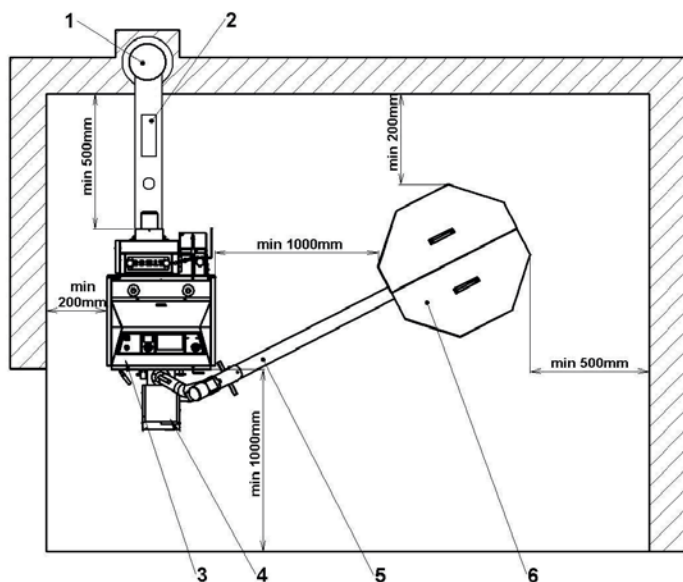


### Popis:

Kotolňa je vybavená kotlom s úpravou pre horák na pelety, samostatným zásobníkom na pelety o objeme 500L, do ktorého je možné umiestniť 325kg peliet. Dĺžka dopravníka musí byť min 2 m, aby hadica medzi horákom a dopravníkom mala minimálne 20cm z dôvodu bezpečnosti.

Optimálna dĺžka je však 40-60cm - tak, aby bolo možné pri čistení spaľovacej komory horáku otvoriť dverka a nebolo by nutné demontovať hadicu.

V prípade potreby je možné zásobník peliet podložiť.



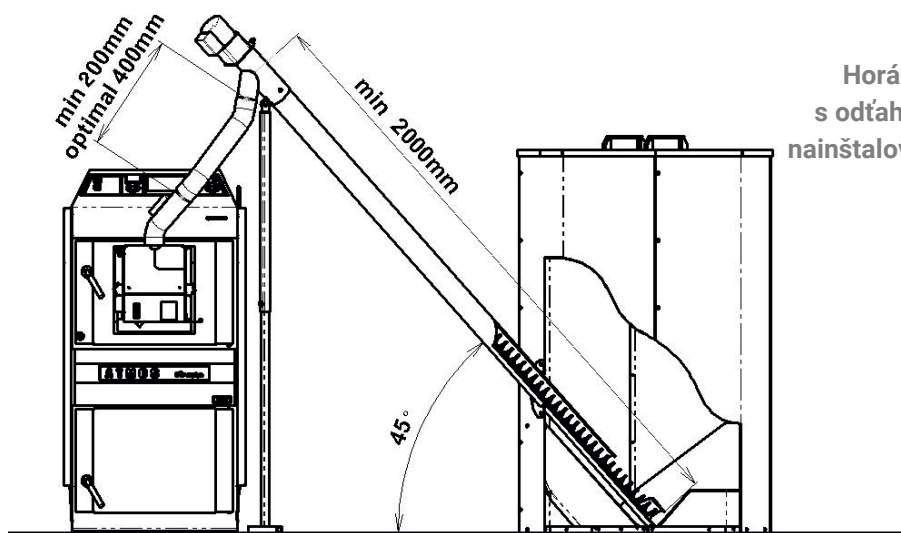
Ku každému dopravníku je dodávaná aj podporná noha. V stiesnených priestoroch je možné dopravník zavesiť na reťazku zo stropu.

Šnekový dopravník by mal mať uhol 45°.

Externý zásobník je dodávaný vo veľkostiach 250L, 500L, a 1000L. Zásoba peliet vydrží 3-14 dní, v závislosti na odbere. Zásada je však taká, že čím väčší zásobník, tým komfortnejšie vykurovanie.

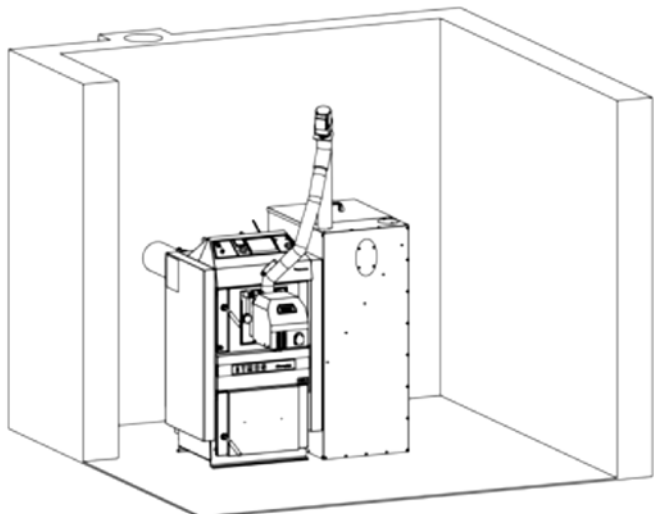
### UPOZORNENIE:

Horák na pelety je možné nainštalovať len na kotly s odťahovým ventilátorom. Horák na pelety je možné nainštalovať do splyňovacích kotlov ATMOS do výkonu 50kW (mimo typu DCxxGS a DCxxGD)



- 1 – komín
- 2 – dymovod
- 3 – kotol
- 4 – horák
- 5 – dopravník
- 6 – zásobník

## PRIESTOR KOTOLNE S KOMPAKTNÝM ZÁSOBNÍKOM AZPU 240 PRE KOTLY S ÚPRAVOU PRE HORÁK NA PELETY

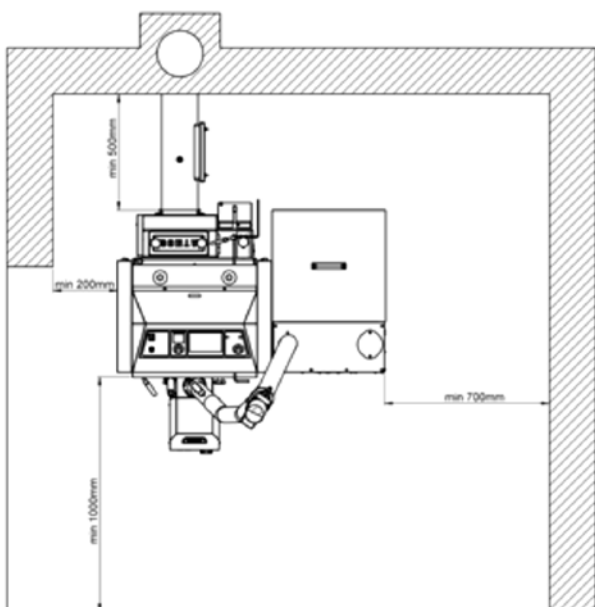


### Popis:

Kotolňa s kompaktným zásobníkom na pelety AZPU 240 o objeme 240 L, do ktorého je možné uložiť 156 kg peliet, t.j. cca 700kWh.

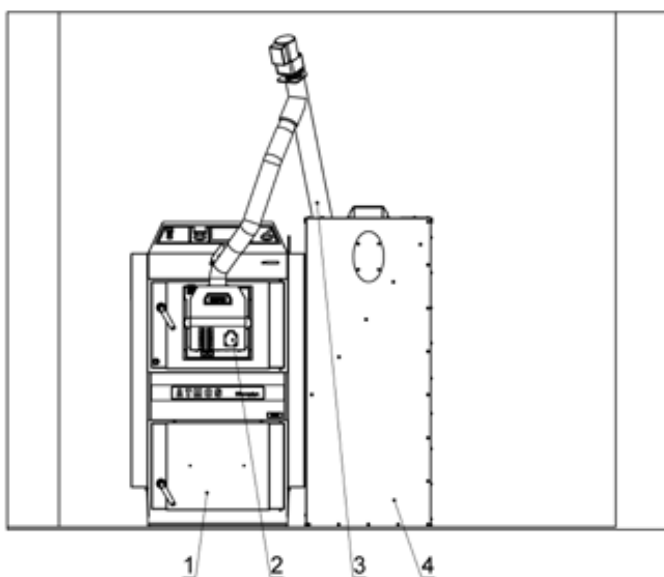
Jedná sa o sadu nádrže s dopravníkom DRA25, ktorá je určená pre malé stiesnené kotolne.

Umožňuje umiestniť nádrže v tesnej blízkosti kotla tak, aby zostava zaberala málo miesta



Dĺžka hadice medzi dopravníkom a horákom má ideálnu dĺžku tak, aby sa dalo pri čistení spaľovacej komory horáku ľahko otvárať dverka a nemuselo sa dávať dole hadicu.

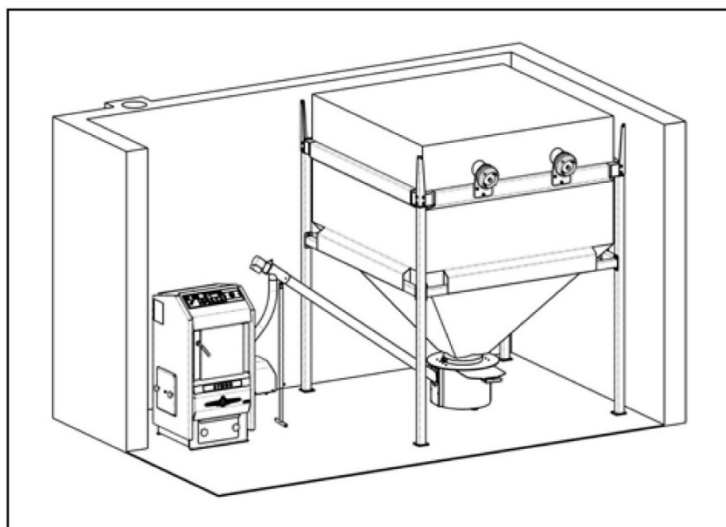
POZOR- horák na pelety je možné nainštalovať len do kotla vybaveného odťahovým ventilátorom. Horáky na pelety sa inštalujú len do zplyňovacích kotlov ATMOS do výkonu 50kW (mimo typu DCxxGS a DCxxGD).



Pre klasické kotly na pelety typ DxxP a kombinované kotly DCxxSP(X) a CxxSP je určená sada kompaktného zásobníku AZPD 240, 300 a 400

- 1 – kotol DC18S
- 2 – horák ATMOS A25
- 3, 4 – Sada AZPU 240
- (3 – dopravník DRA25-1,7m)
- (4 – zásobník 240L)

## PRIESTOR KOTOLNE S TEXTILNÝM ZÁSOBNÍKOM NA PELETY 5,5 – 7,9 m<sup>3</sup> A DLHÝM DOPRAVNÍKOM



### Popis

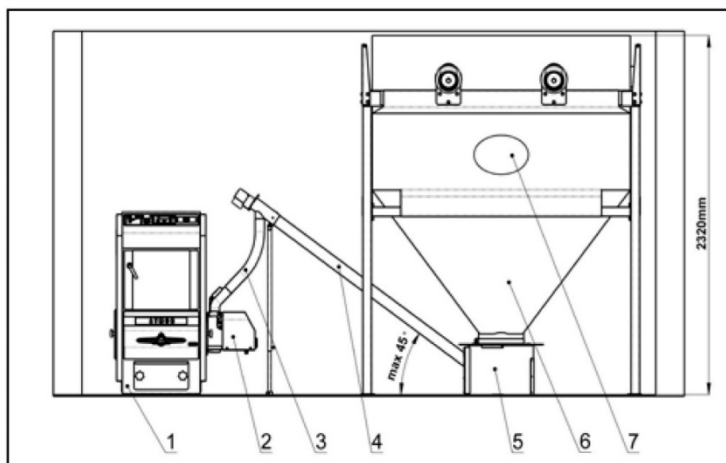
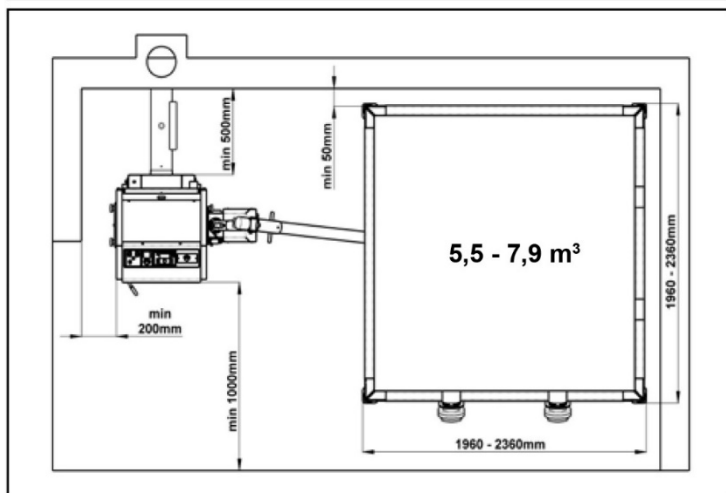
Kotolňa je vybavená s externým textilným zásobníkom paliva postaveným vedľa kotla alebo vo vedľajšej miestnosti s priamym dávkovaním peliet do horáku šnekovým dopravníkom.

Textilný zásobník o objeme 5,5 - 7,9m<sup>3</sup> pojme 3600 - 5100kg peliet, podľa typu a veľkosti. Dopĺňanie peliet je možné pneumaticky alebo ručne z vriec.

Vo vrchnej časti zásobníka sú dva otvory pre dopĺňanie peliet z cisterny.

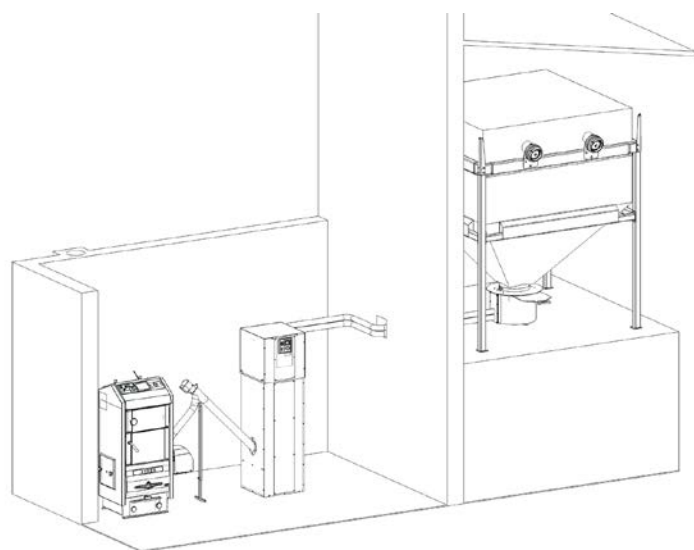
Materiál textilného zásobníka zabraňuje prenikaniu vlhkosti do peliet, je ľahko zmontovateľný a je ho možné vyrobiť podľa požiadaviek zákazníka.

Všetky textilné zásobníky smerujú do najnižšieho bodu univerzálnej sondy, z ktorej sa pelety naberajú šnekovým dopravníkom o dĺžke 2,5, 3, 4 alebo 5m. Dopĺňanie peliet do zásobníka vychádza raz až tri krát za sezónu, podľa veľkosti a odberu.



- 1 – kotol
- 2 – horák na pelety
- 3 – prírodná hadica peliet
- 4 – dopravník
- 5 – univerzálna nádoba so zbernou sondou pod textilný zásobník (H0510)
- 6 – textilný zásobník 5,5 – 7,9 m<sup>3</sup>
- 7 – otvor pre dopĺňanie peliet

## PRIESTOR KOTOLNE S PNEUMATICKOU DOPRAVOU PELIET ATMOS APS25 A DOPŔĽNANÍM PELIET Z TEXTILNÉHO ZÁSOBNÍKA MIMO KOTOLNE



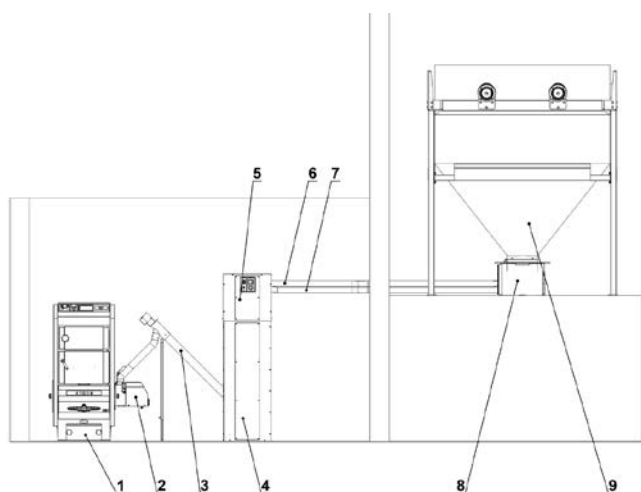
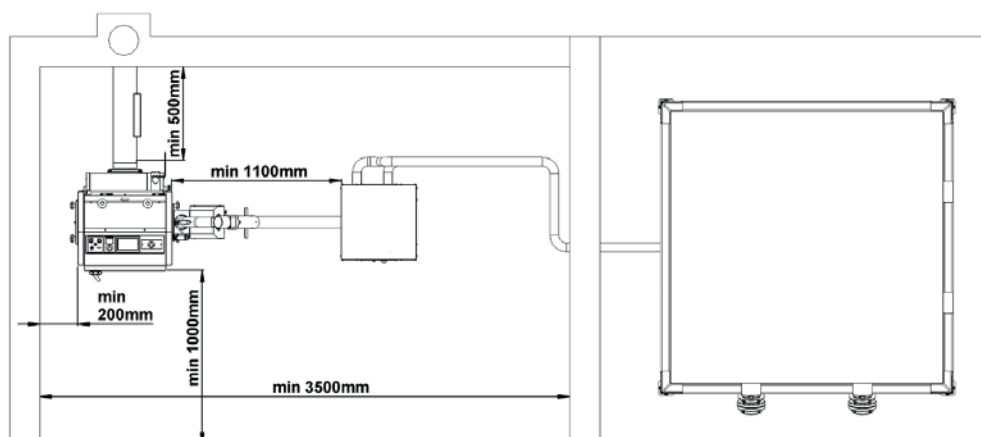
### Popis

Kotolňa je vybavená pneumatickou dopravou peliet ATMOS APS25 (vyrovnávací nádrž o objeme 250L, špeciálny odlučovací zásobník, zabudované sacie potrubie a rotačný snímač hladiny peliet).

Táto pneumatická doprava peliet umožňuje automaticky doplňovať vyrovnávaciu nádrž o objeme 250L v kotolni z veľkého sila o ľubovoľnom objeme (štandardne 4-7m<sup>3</sup>), ktoré je umiestnené mimo objektu kotolne.

Tento systém je určený pre pohodlné doplňovanie peliet o priemere 5 až 10mm zo sila vzdialeného od kotla max. 15m. Dĺžka potrubia je 2x 15m. Max prevýšenie môže byť 6,0m.

Príkon pneumatickej dopravy peliet je 1590W. Zariadenie nebeží trvalo, ale len v prípade vyprázdnenia vyrovnávacej nádrže peliet pri kotli.



- 1 – kotol
- 2 – horák na pelety
- 3 – dopravník
- 4 – vyrovnávací nádrž
- 5 – pneumatický podávač peliet
- 6, 7 – antistatická hadica (H0112)
- 8 – univerzálna nádoba so zbernou sondou pod textilný zásobník (H0510)
- 9 – zásobník (4 – 7 m<sup>3</sup>)





# ATMOS



30 ROKOV  
TEPELNEJ POHODY  
VO VAŠOM DOMOVE



## KONTAKT / PREDAJ

tel.: +421 41 5640 585  
+421 918 805 284  
deltastav@nexta.sk  
michal@deltastav.sk

[www.deltastav.sk](http://www.deltastav.sk)

Deltastav, s.r.o.  
P. Mudroňa 5  
010 01 Žilina

